

VIRTUAL PROCESSOR/CHROMA KEYER VRP-100

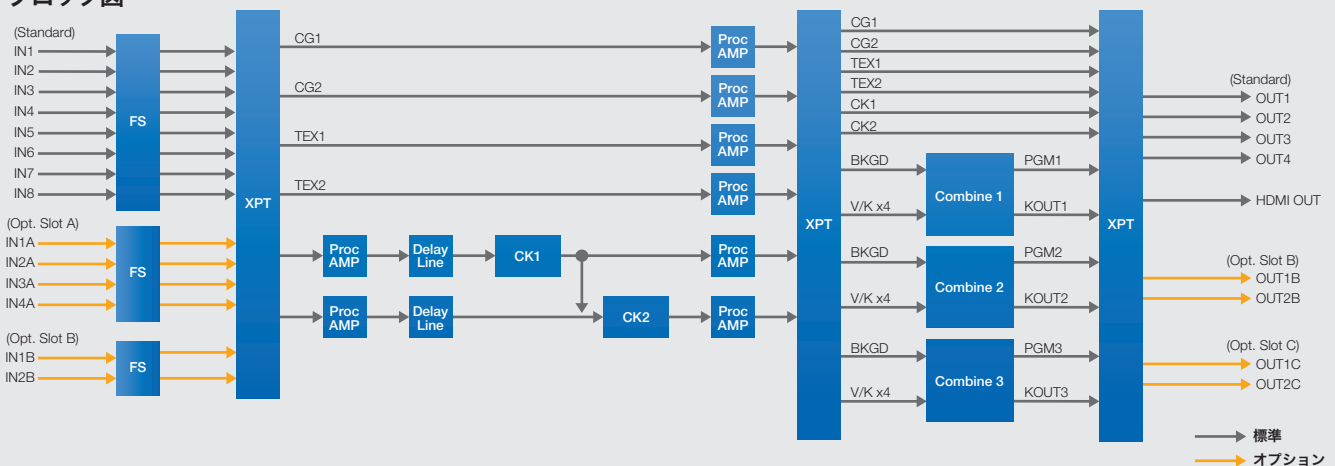
3G/HDマルチフォーマット対応のバーチャルプロセッサ。
新開発の技術で高品質クロマキーを実現。



朋栄独自開発のクロマキーにより、従来のクロマキーの品質を超える高精細な
画像合成を実現。さらに、素材確認用のマルチビューワーを追加。

- 1080i/1080pに対応
- 3G-SDI入力はLevel-A/Bに対応、出力はLevel-Aのみ対応 (Level-B→Aへの変換機能搭載)
- 入力は標準8系統、最大14系統(SDI)、出力は標準4系統、最大8系統(SDI)+1系統(HDMI)
- 入出力は標準のSDIのほか、HDMIやVGAの拡張も可能
- 新開発のクロマキーを2系統搭載
- クロマキー2系統を連携してカスケード処理が可能
- DSK 3系統を搭載、各5レイヤー合成(背景+4レイヤー)が可能
- リダンダント電源を標準搭載
- 全入力にFS、キャプチャー、スチルファイル機能を装備
- プロセスアンプを標準装備し、バスごとにビデオのゲイン、オフセットレベル、色位相を調整可能
- カメラ入力とCG映像のディレイ調整機能 (最大10フレーム)
- 2/4/5/7/9/10/11/16分割マルチビューワーを搭載
各ウィンドウの映像はフリーアサインが可能
- マルチビューワー上にタイトル表示(最大8文字)、タリー表示が可能
- GPI-IN/OUTを装備、24ピンはIN/OUT兼用でフリーアサインが可能
- 外部制御用RS-422ポートを2系統装備
- VRP-100RU: リモートコントロールユニット(別売)

ブロック図



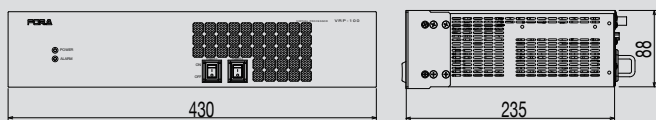
主な仕様

ビデオフォーマット	3G-SDI: 1080/59.94p、1080/50p (Level-A) HD-SDI: 1080/59.94i、1080/50i、720/59.94p、720/50p	プロセスコントロール	ルミナンスレベル、セットアップレベルを設定可能
信号処理方式	4:2:2:4 コンポーネント	カラーコントロール	クロマレベル、色相調整を設定可能
量子化	10-bit	DSK	ミックス方法: Normal/Add/Full 選択可能 プライオリティ: 5 レイヤーを選択可能 キークリップ、キーゲイン、透過度を設定可能
ビデオ入力	HD-SDI: 1.5 Gbps または 3G-SDI: 3 Gbps 75 Ω BNC x 8 (最大 14 入力)	イベントメモリー	100 イベント
ビデオ入力 (オプション)	入力基板 2 枚まで (入出力基板合計 3 枚まで)	マルチビューワーチャンネル	1 系統 (2/4/5/7/9/10/11/16 分割) 表示: タイトル、タリー
HVS-100DI-A	HD-SDI: 1.5 Gbps または 3G-SDI: 3 Gbps 4 入力 または 2 入力 BNC (実装スロットにより入力数が変わります)	カメラディレイ調整	0H ~ 10 フレーム
HVS-100PCI (HDMI / VGA)	1080i: XGA ~ WUXGA, HDTV 1080p: HDTV 720p: XGA ~ WXGA, HDTV SD: VGA ~ XGA, SDTV 2 入力*1 HDMI (タイプA) x 1、D-sub 15 ピン (メス) x 1	インターフェース	Ethernet 10/100BASE-TX、RJ-45 x 1 RS-422 D-sub 9 ピン (メス) x 2 GPI D-sub 25 ピン (メス) x 1 (24 入出力)
ビデオ出力	HD-SDI: 1.5 Gbps または 3G-SDI: 3 Gbps 75 Ω BNC x 4 (最大 8 出力) HDMI: HDTV (オーディオはエンベデッドオーディオの CH1、CH2 を出力可能)	使用温度・湿度	0°C ~ 40°C・30% ~ 90% (結露のないこと)
ビデオ出力 (オプション)	出力基板 2 枚まで (入出力基板合計 3 枚まで)	電源電圧	AC 100 V ~ 240 V ± 10% 50/60 Hz
HVS-100DO	HD-SDI: 1.5 Gbps または 3G-SDI: 3 Gbps 2 出力 BNC	消費電力	標準時: 105 W (AC100V ~ 120V 時)、109 W (AC220 ~ 240V 時) フルオプション時: 188 W (AC100 ~ 120V 時)、178 W (AC220 ~ 240V 時) ※リダンダント電源は標準搭載
HVS-100PCO (HDMI:RGB)	2 出力*1 HDMI (タイプA) x 1、D-sub 15 ピン (メス) x 1	外形寸法・質量	430 (W) x 88 (H) x 235 (D) mm 標準時: 6 kg、フルオプション時: 7.6 kg (フルオプション)
(VGA)	1080i: SXGA ~ WUXGA (RGB), HDTV (YPbPr) 720p: XGA (RGB), WXGA (RGB), HDTV (YPbPr)	消耗部品	VRP-100 電源ユニット: 交換時期約 5 年、冷却ファン: 交換時期約 4 年 VRP-100RU ボタン電池: CR2032 交換時期約 3 年 (常温 24 時間使用時)
ゲンロック入力	BB: NTSC: 0.429 V(p-p)、PAL: 0.45 V (p-p) または 3 値シンク: 0.6 V(p-p) 75Ω または ループスルー BNC x 1 (未使用時は 75 Ω で終端してください)	標準付属品	VRP-100 取扱説明書 (CD-ROM)、電源ケーブル (ケーブル抜け止め付き) x 2、ラック取付金具 VRP-100RU 取扱説明書 (CD-ROM)、電源ケーブル (ケーブル抜け止め付き) x 1、ラック取付金具、ボタンフィルム
ゲンロック出力	BB: NTSC: 0.429 V(p-p)、PAL: 0.45 V(p-p) または 3 値シンク: 0.6 V(p-p) 75Ω BNC x 1	オプション	HVS-100DI-A: 3G/HD-SDI 入力カード (4 入力) HVS-100PCI: HDMI/VGA 入力カード (HDMI 2 入力または HDMI 1 入力 + VGA 1 入力) HVS-100DO: 3G/HD-SDI 出力カード (2 出力*2) HVS-100PCO: HDMI/VGA 出力カード (HDMI 2 出力 + VGA 1 出力) VRP-100RU: リモートコントロールユニット (別売)
入出力ディレイ	3G-SDI: 約 3 μs、HD-SDI: 約 6 μs (最小ディレイ時) 0 ~ 1 フレーム + 最小ディレイ (FS) 1 ~ 2 フレーム + 最小ディレイ (FS+CK) 1 ~ 2 フレーム + 最小ディレイ (FS+CK1+CK2) 2 ~ 12 フレーム + 最小ディレイ (FS+CK1+CK2+ ディレイライン)		
フレームシンクロナイザー (FS)	全入力にフレームシンクロナイザー機能付き FS を使用した場合アンシラリデータはマスクされます		
クロマキーヤー	カラースペースコンパートおよびアップサンプリングにより、内部 4:4:4:4 RGBA 13bit 処理		

*1 HDCP 非対応

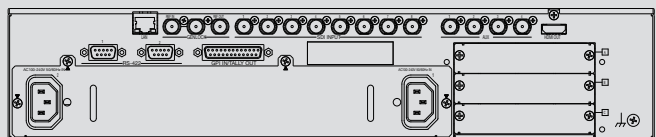
*2 HD 時のみ別途ダウンコンパート信号 2 出力対応

VRP-100 外観図

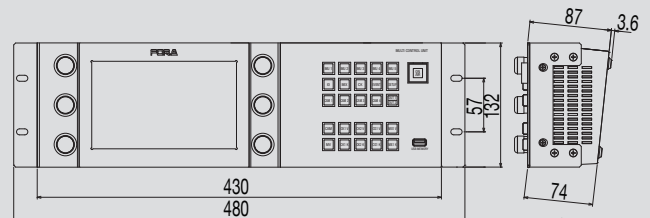


単位: mm

VRP-100 背面図

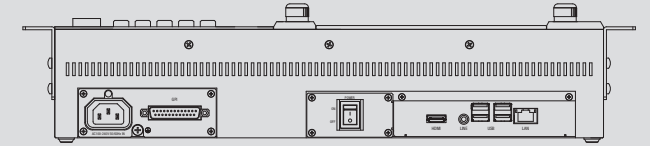


VRP-100RU 外観図



単位: mm

VRP-100RU 背面図





株式会社 **朋栄** www.for-a.co.jp

ISO9001取得
ISO14001取得
(佐倉R&D)

- | | | | |
|-----------------|-----------|------------------------------|------------------------|
| ■ 本 社 | 〒150-0013 | 東京都渋谷区恵比寿3-8-1 | Phone 03-3446-3121 (代) |
| ■ 関西支店 | 〒530-0055 | 大阪府大阪市北区野崎町9-8 永楽ニッセイビル8F | Phone 06-6366-8288 (代) |
| ■ 札幌営業所 | 〒004-0015 | 北海道札幌市厚別区下野幌テクノパーク2-1-16 | Phone 011-898-2011 (代) |
| ■ 東北営業所 | 〒980-0021 | 宮城県仙台市青葉区中央2-10-30 仙台明芳ビル3F | Phone 022-268-6181 (代) |
| ■ 東海営業所 | 〒460-0003 | 愛知県名古屋市中区錦1-20-25 広小路YMDビル6F | Phone 052-232-2691 (代) |
| ■ 中国営業所 | 〒730-0012 | 広島県広島市中区上八丁堀5-2 WAKO KMビル4F | Phone 082-224-0591 (代) |
| ■ 松山営業所 | 〒790-0002 | 愛媛県松山市二番町3-3-8 二番町ヒルズ5F | Phone 089-968-2058 (代) |
| ■ 九州営業所 | 〒810-0004 | 福岡県福岡市中央区渡辺通2-4-8 福岡小学館ビル6F | Phone 092-731-0591 (代) |
| ■ 沖縄営業所 | 〒901-0145 | 沖縄県那覇市高良3-8-23 眞浩商事ビル302 | Phone 098-851-9981 (代) |
| ■ 佐倉R&Dセンター | 〒285-8580 | 千葉県佐倉市大作2-3-3 | Phone 043-498-1230 (代) |
| ■ 札幌R&Dセンター | 〒004-0015 | 北海道札幌市厚別区下野幌テクノパーク2-1-16 | Phone 011-898-2018 (代) |
| ■ 大阪R&Dセンター | 〒530-0055 | 大阪府大阪市北区野崎町9-8 永楽ニッセイビル3F | Phone 06-6366-0022 (代) |
| ■ 福岡R&Dセンター | 〒812-0018 | 福岡県福岡市博多区住吉3-1-80 オヌキ新博多ビル3F | Phone 092-402-2705 (代) |
| ■ 朋栄EM・エフジーセンター | 〒285-0074 | 千葉県佐倉市西御門473-1(ちばリサーチパーク内) | Phone 043-498-6066 (代) |

- FOR-A Corporation of America Corporate Office ■ FOR-A Corporation of America Northeast Office ■ FOR-A Corporation of America Southeast Office
■ FOR-A Latin America and the Caribbean Miami Office ■ FOR-A Latin America and the Caribbean Sao Paulo Office
■ FOR-A Latin America and the Caribbean Mexico City Office ■ FOR-A Europe S.r.l. ■ FOR-A UK Limited ■ FOR-A Italia S.r.l. ■ FOR-A Corporation of Korea
■ FOR-A China Limited ■ FOR-A Middle East-Africa Office ■ FOR-A India Private Limited Corporate Office ■ FOR-A India Private Limited Mumbai Office
■ FOR-A South East Asia Hong Kong Office ■ FOR-A South East Asia Singapore Office



安全に関するご注意

ご使用の際は、取扱説明書をよくお読みのうえ、正しくお使いください。水、湿気、湯気、ほこり、油などの多い場所に設置しないでください。火災、故障、感電などの原因となることがあります。

機器・システムの保守・メンテナンスのご連絡は下記までご連絡ください

朋栄サービスセンター / 03-3446-8575

24時間365日電話受付