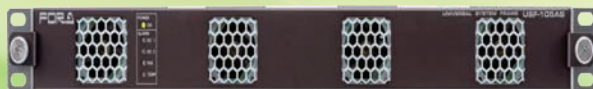
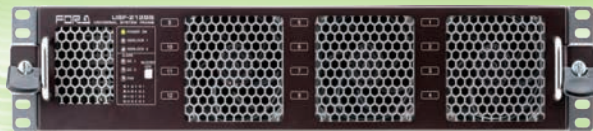


# Universal System Frame USF-Series



USF-105AS



USF-212BS

システム構築のコストにも配慮した、コンパクトなユニバーサルフレームシリーズ。豊富なモジュールのラインアップにより、環境に最適なシステム構築をサポートします。

- フレームラインアップ：
  - USF-105AS：最大5枚のUSFモジュールを搭載
  - USF-212BS：最大12枚のUSFモジュールを搭載
- 電源ユニット、USFモジュールは前面からホットスワップ可能
- ビデオとIPとの融合を目指した最新設計
- GENLOCK (BBまたは3値シンク) 入力用コネクタを1系統 (USF-105AS)、2系統 (USF-212BS) 装備
- イーサネット HUB 内蔵により、WEB GUIからの各モジュールの設定が可能
- SNMPによるフレームの稼働状態監視が可能

## 対応モジュールリスト

表内は搭載可能モジュール数(最大)です。搭載するモジュールの組み合わせにより、搭載可能モジュール数は減少する場合があります。詳細はお問い合わせください。

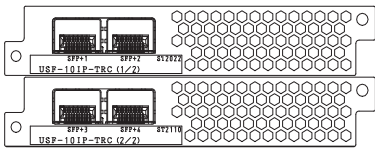
モジュール	フレーム	USF-212BS	USF-212AS* <sup>1</sup>	USF-212S* <sup>1</sup>	USF-105AS	USF-105S* <sup>1</sup>
USF-10IPSDI12-FS		3	3	3	—	—
USF-10IPSDI6-FS		5	5	5	—	—
USF-10IP-TRC-FS		3	—	—	—	—
USF-10IP-TRC		5	—	—	—	—
USF-106TICO-12G		6	6	6	2	—
USF-1043FS		12	12	12	5	5
USF-105FS-12G		12	12	12	3	—
USF-106UDC-12G		6	6	6	2	—
USF-106DC-12G		6	6	6	2	—
USF-111DDA-12G		6	6	6	2	—
USF-105DDA-12G		12	12	12	5	—
USF-1053DDA		12	12	12	5	5
USF-1043VM		12	12	12	5	5
USF-1100VEA		6	6	6	2	2
USF-1040VEA		12	12	12	5	5
USF-105DADA		12	12	12	5	5
USF-108ADA		12	12	12	5	5
USF-204ADAC		12	12	12	5	5
USF-402AADC		12	12	12	5	5
USF-101MDX4-12G		6	6	6	2	—
USF-101MDX8-12G		6	6	6	2	—
USF-1013MUX		12	12	12	5	5
USF-1013DEMUX		12	12	12	5	5
USF-80SDICS* <sup>2</sup>		12	12	12	5	5

\*<sup>1</sup> 販売終了品。これからフレームを購入される場合は、USF-212BS または USF-105AS をご検討ください。

\*<sup>2</sup> USF-80SDICSはUSF Web GUIには対応しておりません。USF Web GUIでは装着状態、バージョン確認ができません。

モジュールラインアップ

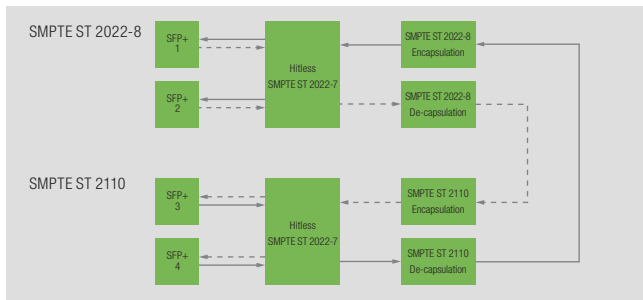
## USF-10IP-TRC



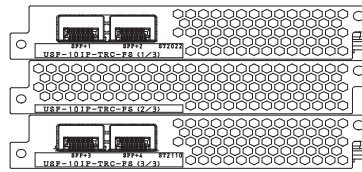
### SMPTE ST 2022-8 ⇔ SMPTE ST 2110変換対応モデル

- 対応IPフォーマット：SMPTE ST 2022-8、SMPTE ST 2110
- IP同期：PTP (SMPTE ST 2059)
- 10GbE(SFP+) ポート2系統x 2を搭載、Hitless 2重化対応 (SMPTE ST 2022-7)
- 制御：Web GUI、NMOS(IS-04/05)

※ 本モジュールをUSF-212BSへ実装時には2スロット使用、フレームの最大搭載は5枚



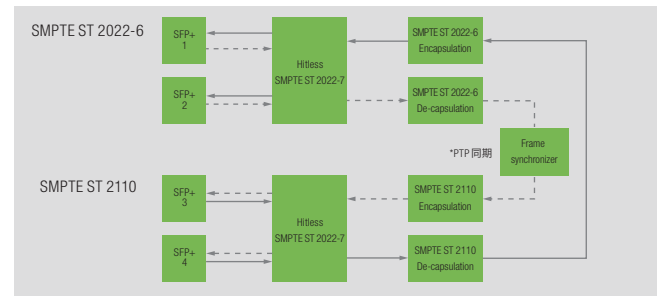
## USF-10IP-TRC-FS



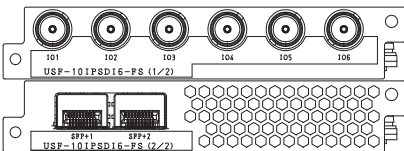
### SMPTE ST 2022-6 ⇔ SMPTE ST 2110変換対応モデル

- 対応IPフォーマット：SMPTE ST 2022-6、SMPTE ST 2110
- IP同期：PTP (SMPTE ST 2059)、SMPTE ST 2022-6受信データを PTP同期するためのフレームシンクロナイザー機能搭載
- 10GbE(SFP+) ポート2系統x 2を搭載、Hitless 2重化対応 (SMPTE ST 2022-7)
- 制御：Web GUI、NMOS(IS-04/05)

※ 本モジュールをUSF-212BSへ実装時には3スロット使用、フレームの最大搭載は3枚



## USF-10IPSDI6-FS

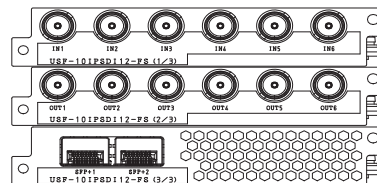


### IP ⇔ SDI伝送方式変換モデル

- 対応IPフォーマット：SMPTE ST 2022-6/8、SMPTE ST 2110 切替にて使用可能(混在使用はできません)
- IP同期：PTP (SMPTE ST 2059)
- フレームシンクロナイザー機能搭載：PTPから生成する同期信号、外部BB 入力を選択
- 10GbE(SFP+) 2ポート搭載：Hitless 2重化対応 (SMPTE ST 2022-7)
- 対応ビデオフォーマット：1080/59.94p、1080/50p、1080/59.94i、1080/50i
- 計6ストリームの同時変換が可能：  
-3G-SDI時：3入力3出力に対応  
-HD-SDI時：最大6入力、または6出力、または3入力/3出力に対応
- 映像圧縮コーデックモジュールUSF-106TICO-12Gを入出力時に併用することにより12G-SDI 信号を3G/1.5G-SDIに圧縮して4K信号を処理可能
- 制御：Web GUI、NMOS(IS-04/05)

※ 本モジュールをUSF-212BSへ実装時には3スロット使用、フレーム最大搭載は3枚

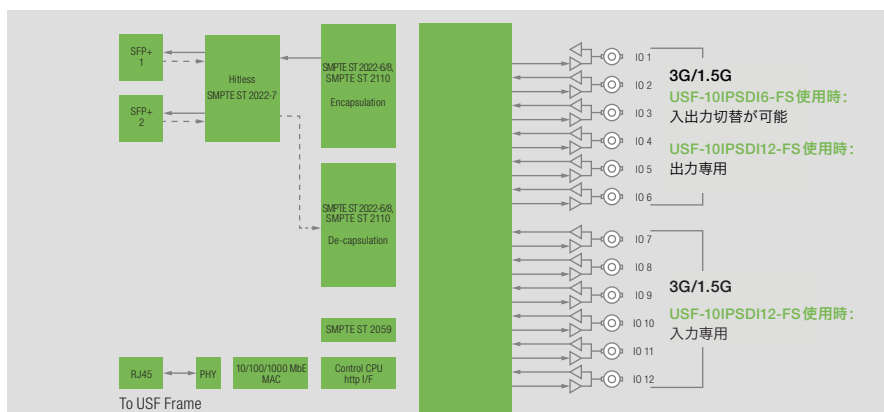
## USF-10IPSDI12-FS



### IP ⇔ SDI伝送方式変換モデル

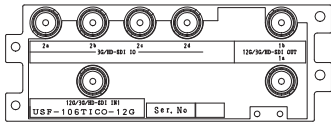
- 対応IPフォーマット：SMPTE ST 2022-6/8、SMPTE ST 2110 切替にて使用可能(混在使用はできません)
- IP同期：PTP (SMPTE ST 2059)
- フレームシンクロナイザー機能搭載：PTPから生成する同期信号、外部BB 入力を選択
- 10GbE(SFP+) 2ポート搭載：Hitless 2重化対応 (SMPTE ST 2022-7)
- 対応ビデオフォーマット：1080/59.94p、1080/50p、1080/59.94i、1080/50i
- 計12ストリームの同時変換が可能：  
-3G-SDI時：3入力3出力に対応  
-HD-SDI時：最大6入力6出力に対応
- 映像圧縮コーデックモジュールUSF-106TICO-12Gを入出力時に併用することにより12G-SDI 信号を3G/1.5G-SDIに圧縮して4K信号を処理可能
- 制御：Web GUI、NMOS(IS-04/05)

※ 本モジュールをUSF-212BSへ実装時には3スロット使用、フレーム最大搭載は3枚



モジュールラインアップ

# USF-106TICO-12G

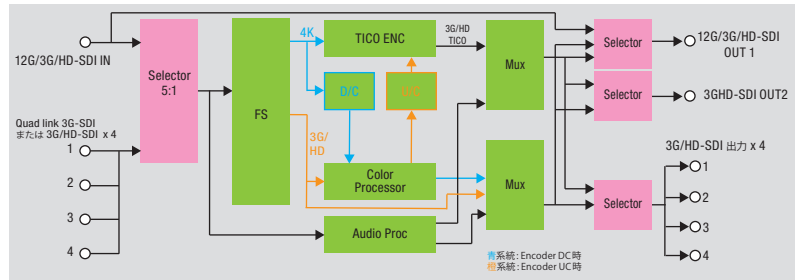


## 4K映像信号とTICOコーデック信号を 変換可能なエンコーダー / デコーダー\*

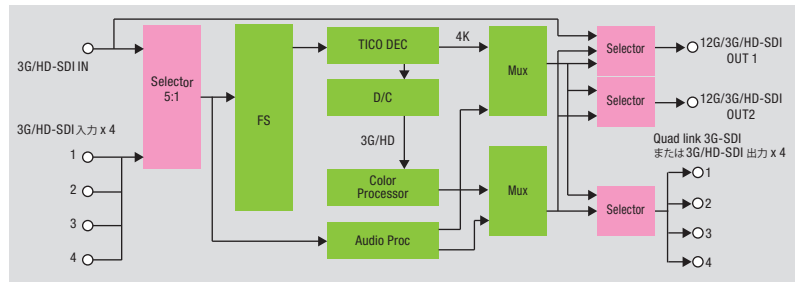
- TICOコーデック対応により高画質低遅延での映像圧縮 / 伸長を実現。4K映像を3G/HD-SDIで伝送
- 12G-SDI 1入力2出力を搭載
- 4K 2S1/SQD、Level-A/Bに対応
- 4Kを3G/HD-SDIへのダウンコンバーター機能搭載
- オプションによりアップコンバーターの搭載も可能
- 音声プロセス機能により音声遅延の設定が可能
- フレームシンクロナイザー機能搭載

\*エンコーダーまたはデコーダーのいずれかを選択いただきます。  
エンコーダー / デコーダーを切り替えて使用する場合はオプションの搭載が必要です。

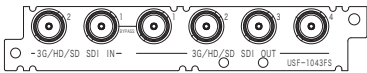
### Encoder



### Decoder

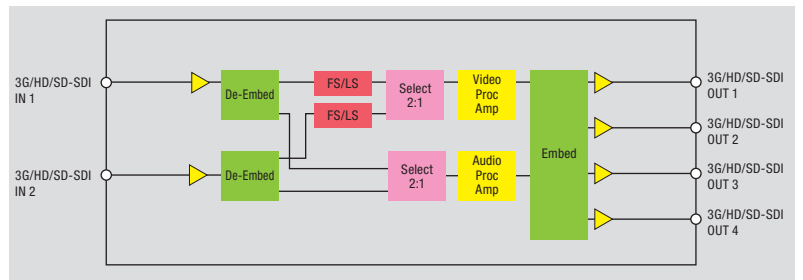


# USF-1043FS

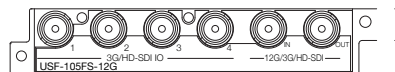


## 3G/HD/SD-SDI対応の フレームシンクロナイザー

- 3G/HD/SD-SDI 1系統 (2入力から選択可能 / 4分配出力)
- 非同期のSDI信号をゲンロック信号の位相に合わせて出力 (FSモード時)
- エラー検出時、音声の自動ミュートが可能
- オーディオSRC (サンプルレートコンバーター) 16チャンネル内蔵
- オーディオ個別ディレイ調整 (1000 msまで)、リマップ可能
- リニアPCMオーディオのダウンミックスが可能
- 音声・映像ともシームレスな入力切り替え
- H/Vアンシラリーデータ通過可能 (同期入力のみ)
- プロセスアンプ、ビデオクリップ、ビデオディレイ、フリーズ機能
- エンベッドドオーディオ 16チャンネル対応 (3G/HD-SDI時非同期可)
- SNMPによる監視が可能

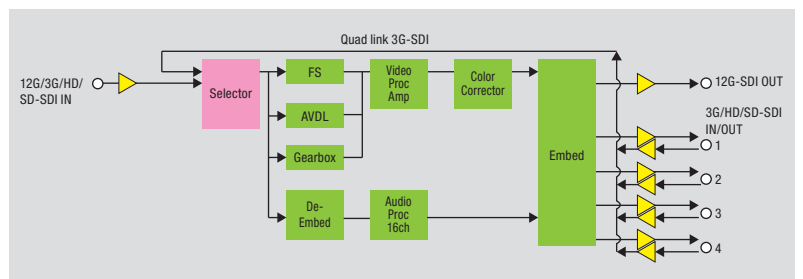


# USF-105FS-12G



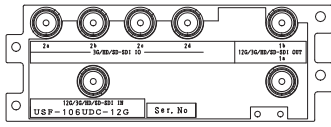
## 12G-SDI対応の フレームシンクロナイザー

- 3840 x 2160 Single Link 12G-SDIに対応
- 3840 x 2160 Quad Link 3G-SDI (SQD/2S1、Level-A/B)に対応 (入出力切り替え)
- 12G-SDI/Quad Link 3G-SDIの相互変換 (Gearbox)
- 非同期のSDI信号をゲンロック信号の位相に合わせて出力 (FSモード時)
- エラー検出時、音声の自動ミュートが可能
- オーディオSRC (サンプルレートコンバーター) 16チャンネル内蔵
- オーディオ個別ディレイ調整 (1000 msまで)、リマップ可能
- リニアPCMオーディオのダウンミックスが可能
- H/Vアンシラリーデータ通過可能 (同期入力のみ)
- プロセスアンプ、ビデオクリップ、ビデオディレイ、フリーズ機能
- エンベッドドオーディオ 16チャンネル対応 (3G/HD-SDI時非同期可)
- SNMPによる監視が可能



モジュールラインアップ

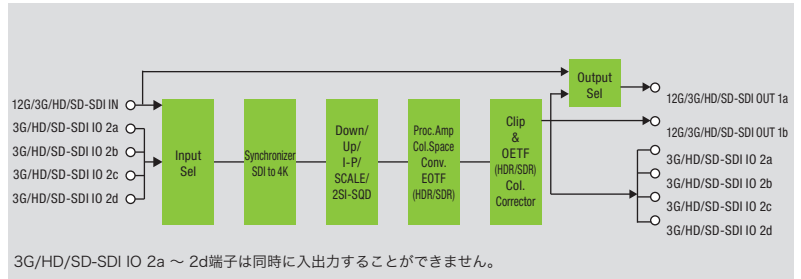
## USF-106UDC-12G



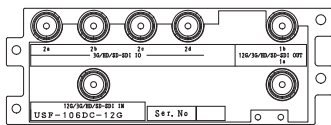
### 12G-SDI対応4K⇔HD アップ / ダウンコンバーター

- 3840 x 2160 Single Link 12G-SDIに対応
- 3840 x 2160 Quad Link (2SI/SQD) 3G-SDIに対応 (入出力切り替え)
- 3G-SDI Level-A/B変換が可能
- 各種ダイナミックレンジ変換が可能
- HD/4K制作を強力にサポートするカラープロセス回路を搭載
- 16チャンネルのSDIエンベデッドオーディオに対応
- フレーム、ライン、AVDL、ライン (Min.)の同期モードに対応
- 専用GUIからの制御が可能
- SNMPによる監視が可能
- オプションにより、SONYのSR Liveに対応した変化が可能

※「SR Live」はソニー株式会社が提唱する、HDR/SDRの映像を同時かつ効率的に制作することが可能なソリューションです。



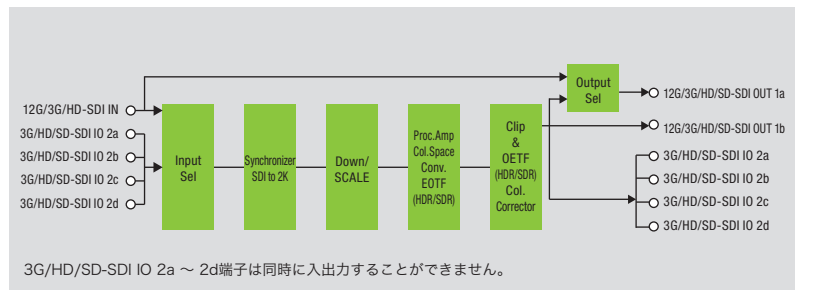
## USF-106DC-12G



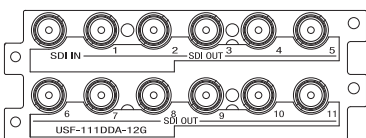
### 12G-SDI対応4K→HDダウンコンバーター

- 3840 x 2160 Single Link 12G-SDIに対応
- 3840 x 2160 Quad Link (2SI/SQD) 3G-SDIに対応 (入出力切り替え)
- 各種ダイナミックレンジ変換が可能
- HD/4K制作を強力にサポートするカラープロセス回路を搭載
- 16チャンネルのSDIエンベデッドオーディオに対応
- フレーム、ライン、AVDL、ライン (Min.)の同期モードに対応
- 専用GUIからの制御が可能
- SNMPによる監視が可能
- オプションにより、SONYのSR Liveに対応した変化が可能

※「SR Live」はソニー株式会社が提唱する、HDR/SDRの映像を同時かつ効率的に制作することが可能なソリューションです。

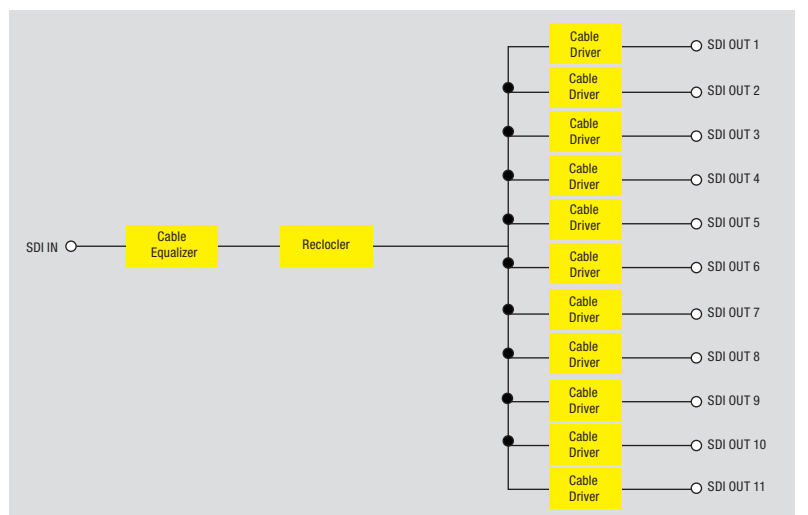


## USF-111DDA-12G



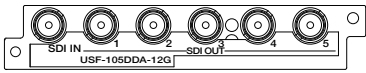
### 11分配出力が可能な12G-SDI対応 デジタルビデオ分配

- SDI信号 (12G/3G/1.5G/270 Mbps) に対応
- DVB-ASI (270 Mbps) に対応
- イコライズ、リクロック機能搭載
- SNMPによる監視が可能



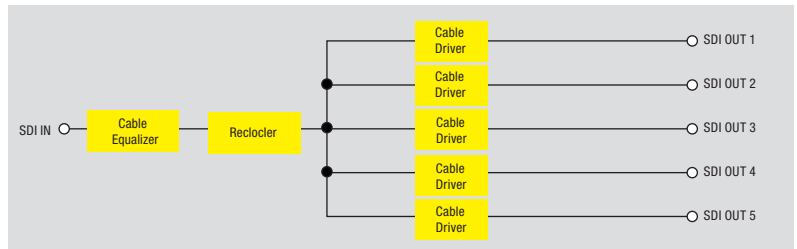
モジュールラインアップ

## USF-105DDA-12G

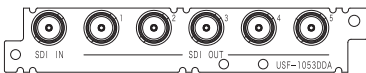


### 5 分配出力が可能な 12G-SDI対応デジタルビデオ分配器

- SDI信号 (12G/3G/1.5G/270M bps) に対応
- DVB-ASI (270 Mbps) に対応
- イコライズ、リクロック機能搭載
- SNMPによる監視が可能

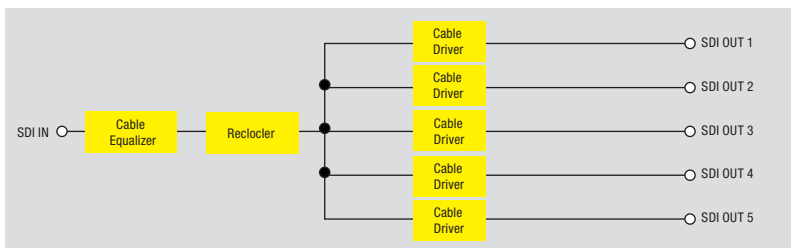


## USF-1053DDA

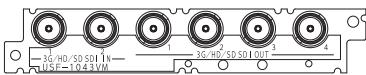


### 5 分配出力が可能な 3G/1.5G/270Mbps デジタルビデオ分配器

- 3G/HD/SD-SDIイコライズ、リクロック機能搭載
- SDI信号 (3G/1.5G/270 Mbps) に対応
- DVB-ASI (270 Mbps) に対応
- SNMPによる監視が可能
- USF-1053DDAを2式使用して1入力10分配が可能



## USF-1043VM

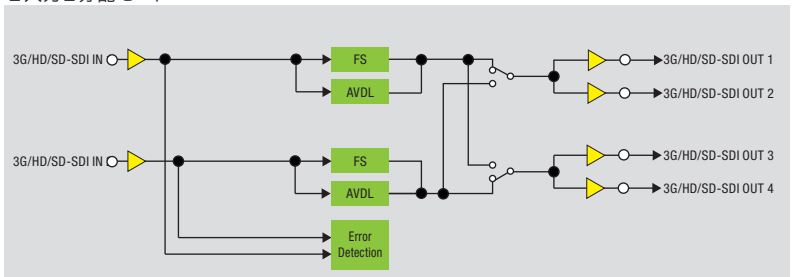


### シグナルモニター / チェンジオーバー機能付き 3G/HD/SD-SDI対応デジタルビデオ分配器

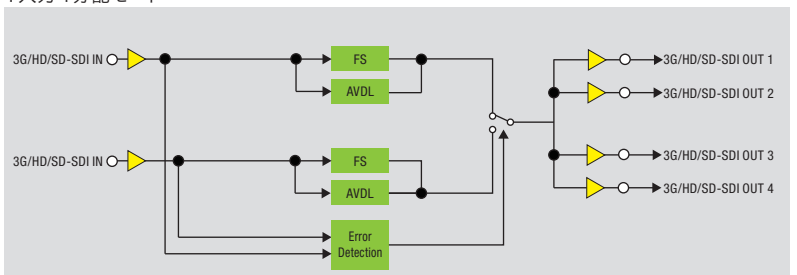
- SDI信号 (3G/HD/SD) に対応
- 1入力4分配または2入力2分配出力が可能\*
- 入力信号のエラーを検出してチェンジオーバー動作が可能
- SNMPによる監視が可能

\*入力信号は同一フォーマットである必要があります。

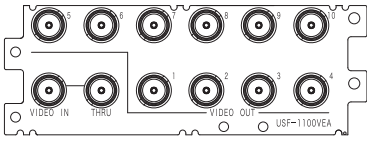
#### 2入力2分配モード



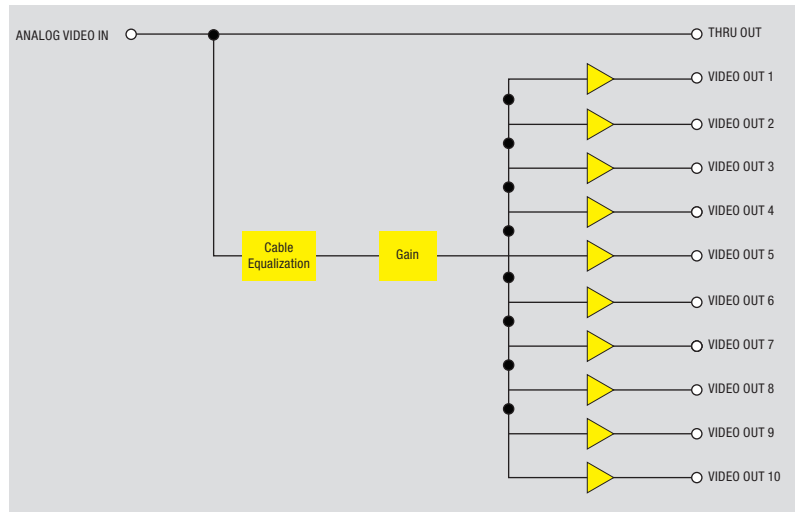
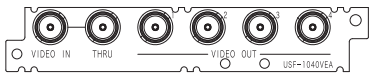
#### 1入力4分配モード



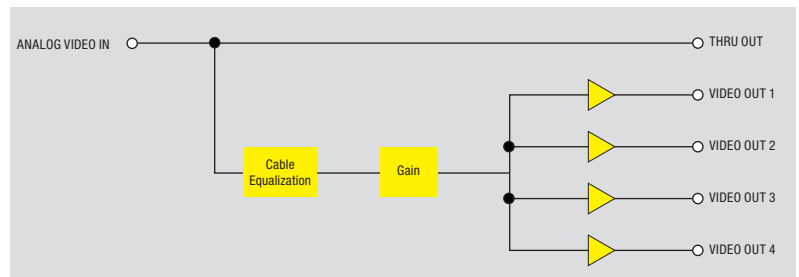
## モジュールラインアップ

**USF-1100VEA**

**10 分配出力が可能なアナログビデオ分配器**

- アナログビデオ信号分配時の周波数特性を補正する、ケーブル補償調整機能対応
- 同期信号 BB または 3 値シンクの分配に最適
- 入力のパススルー対応
- オプションの追加により WEB 制御と SNMP による監視が可能

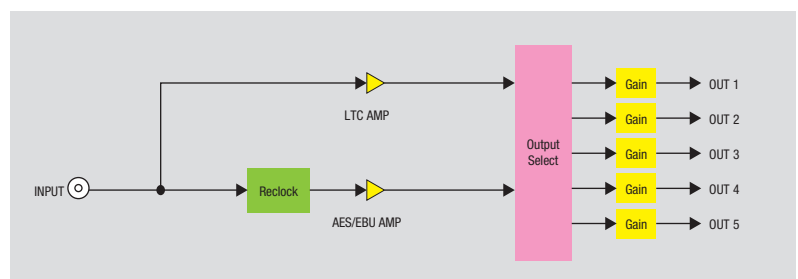

**USF-1040VEA**

**4 分配出力が可能なアナログビデオ分配器**

- アナログビデオ信号分配時の周波数特性を補正する、ケーブル補償調整機能対応
- 同期信号 BB または 3 値シンクの分配に最適
- 入力のパススルー対応
- オプションの追加により WEB 制御と SNMP による監視が可能

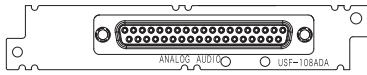

**USF-105DADA**

**5 分配出力が可能な  
不平衡デジタルオーディオ分配器**

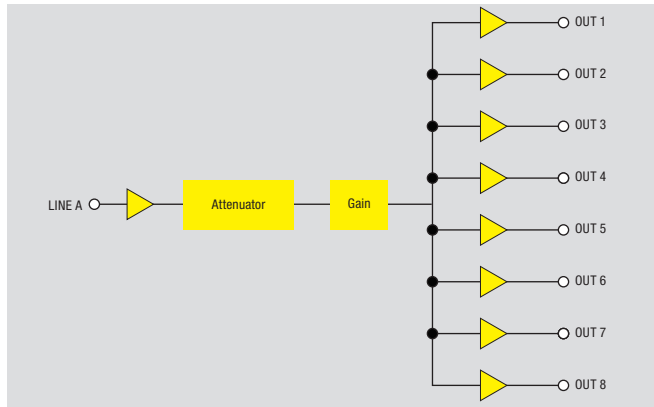
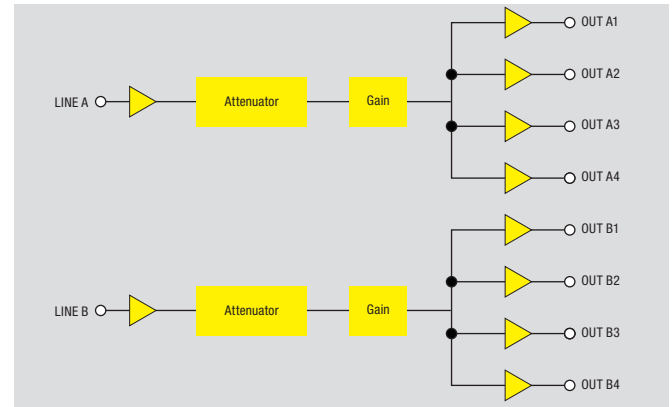
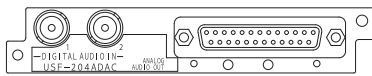
- 4 枚使用して最大 20 分配出力まで拡張可能
- 動作モードを切り替えることで LTC、または WORD CLOCK の分配も可能
- SNMP による監視が可能



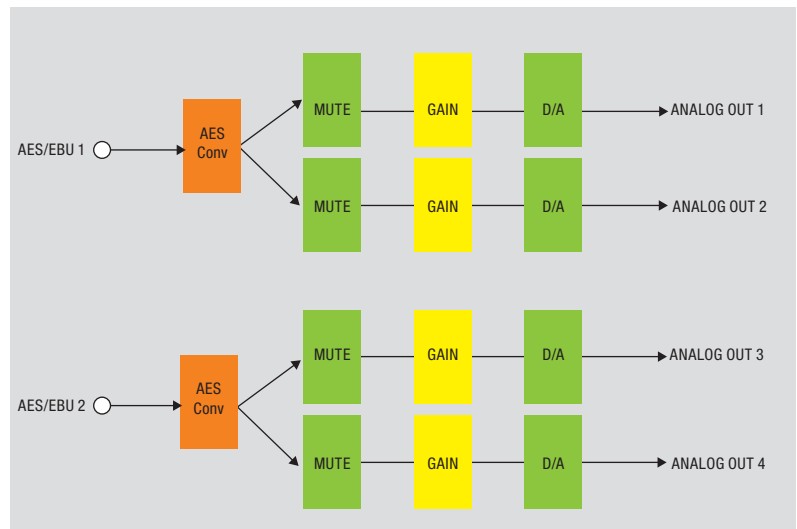
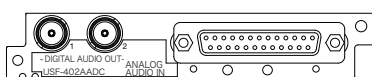
## モジュールラインアップ

**USF-108ADA**

**8分配出力が可能なアナログオーディオ分配器**

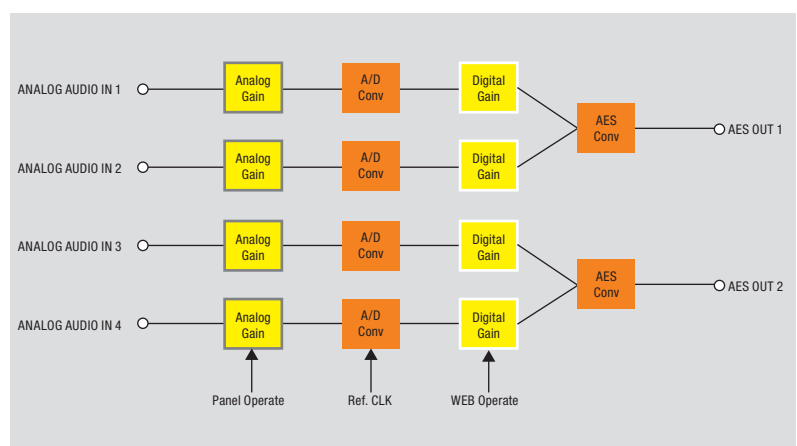
- 2入力4分配も設定可能
- オプションの追加によりWEB制御とSNMPによる監視が可能

**1入力8分配モードの場合**

**2入力4分配モードの場合**

**USF-204ADAC**

**AES/EBU入出力を2系統搭載したデジタル→アナログオーディオ変換器**

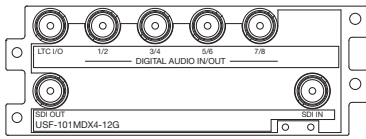
- 2チャンネルのデジタルオーディオ信号を4系統のアナログオーディオ信号に変換
- Digital Audio Input レベル設定可能 (-20/-18 dBFS)
- Analog Audio Output レベル設定可能 (-10/0/4/8 dBm)
- Audio Silence 時間設定可能 (1~10 秒)
- SNMPによる監視が可能


**USF-402AADC**

**アナログ→デジタルオーディオ変換器**

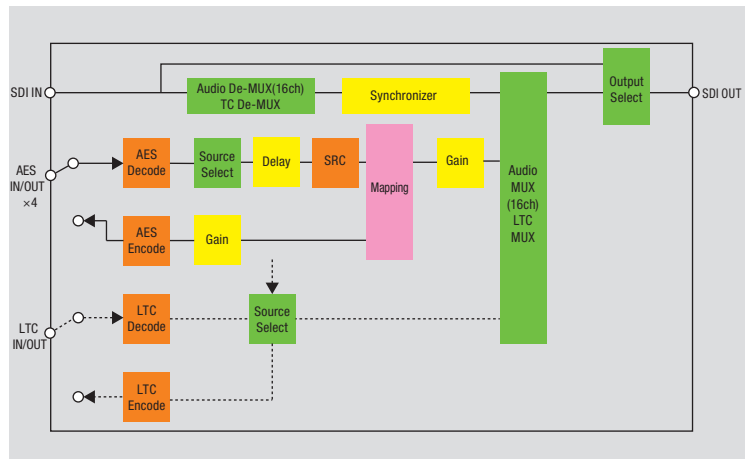
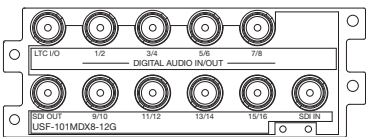
- 4チャンネルのアナログオーディオ信号を2系統のデジタルオーディオ信号に変換
- 入力インピーダンスは、600Ω/ハイインピーダンスの切り替えが可能
- 前面ボリュームで±6dB、WEBからは±20dBの入力信号ゲイン調整が可能
- Analog Audio Input レベル設定可能 (-10/0/4/8dBu)
- Digital Audio Referenceレベル設定可能 (-18/-20dBFS)
- Audio Silence時間設定可能 (1~10 秒)
- USFフレームから供給されるリファレンス信号に同期出力可能
- SNMPによる監視が可能



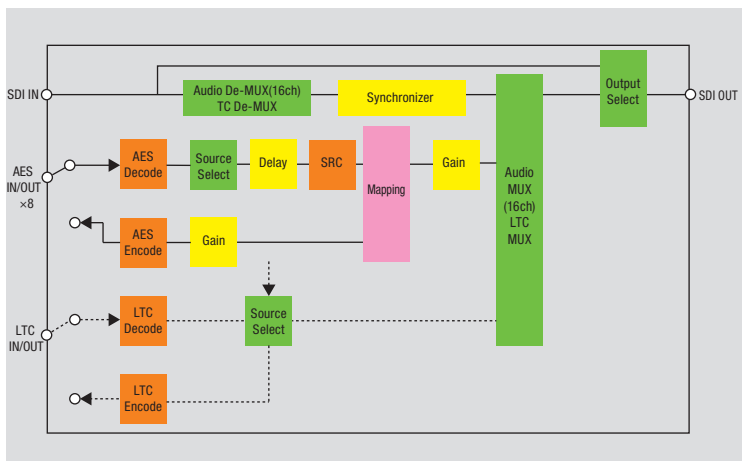
## モジュールラインアップ

**USF-101MDX4-12G**

**AES/EBU入出力8チャンネルに対応した  
12G-SDI対応  
4Kオーディオマルチ/デマルチプレクサー**

- 1.5Gbps ~ 12Gbpsの映像信号に対応
- フレーム、ライン、AVDL、ライン (Min.)の同期モードに対応
- サンプルレートコンバーター (SRC) 機能を搭載、非同期AES/EBU信号のMUX/DEMUXが可能 (メニュー設定により切り替え)
- MUX: AES/EBU 8チャンネル (4系統)の音声信号を、16チャンネルにマッピングし、SDI信号に重畳して出力
- DEMUX: SDI信号から分離した16チャンネルの音声信号の中から8チャンネルを選択し、AES/EBU音声として出力
- LTC端子は、入出力切り替え可能
- SNMP監視


**USF-101MDX8-12G**

**AES/EBU入出力16チャンネルに対応した  
12G-SDI対応  
4Kオーディオマルチ/デマルチプレクサー**

- 1.5Gbps ~ 12Gbpsの映像信号に対応
- フレーム、ライン、AVDL、ライン (Min.)の同期モードに対応
- サンプルレートコンバーター (SRC) 機能を搭載、非同期AES/EBU信号のMUX/DEMUXが可能 (メニュー設定により切り替え)
- MUX: AES/EBU 16チャンネル (8系統)の音声信号を、16チャンネルにマッピングし、SDI信号に重畳して出力
- DEMUX: SDI信号から分離した16チャンネルの音声信号の中から8チャンネルを選択し、AES/EBU音声として出力
- LTC端子は、入出力切り替え可能
- SNMP監視



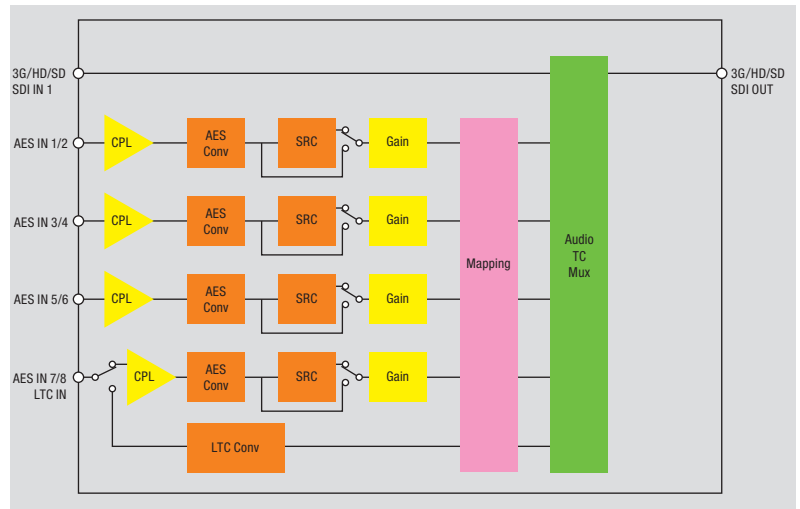
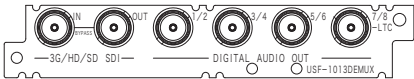


## モジュールラインアップ

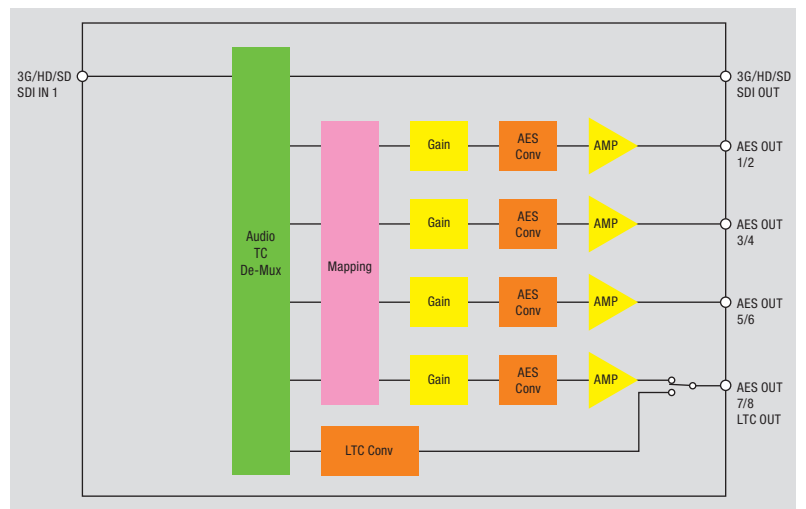
**USF-1013MUX**

**3G/HD/SD-SDI対応の  
デジタルオーディオマルチプレクサー**

- SDI信号にAES/EBU信号ステレオ4系統 (8チャンネル) を重畳して出力
- 3G/HD/SD-SDI 1系統入出力
- 音声入力 / 出力ゲイン機能付
- タイムコード (LTC) 入力 (AES IN 7/8 との切り替え)
- AES/EBU入りにサンプルレートコンバーターを搭載
- SNMPによる監視が可能


**USF-1013DEMUX**

**3G/HD/SD-SDI対応の  
デジタルオーディオデマルチプレクサー**

- SDI信号から音声信号を分離し、AES/EBU音声として出力
- 3G/HD/SD-SDI 1系統入出力
- 音声入力 / 出力ゲイン機能付
- タイムコード (LTC) 出力 (AES OUT 7/8 との切り替え)
- SNMPによる監視が可能



## モジュールラインアップ

**USF-80SDICS**

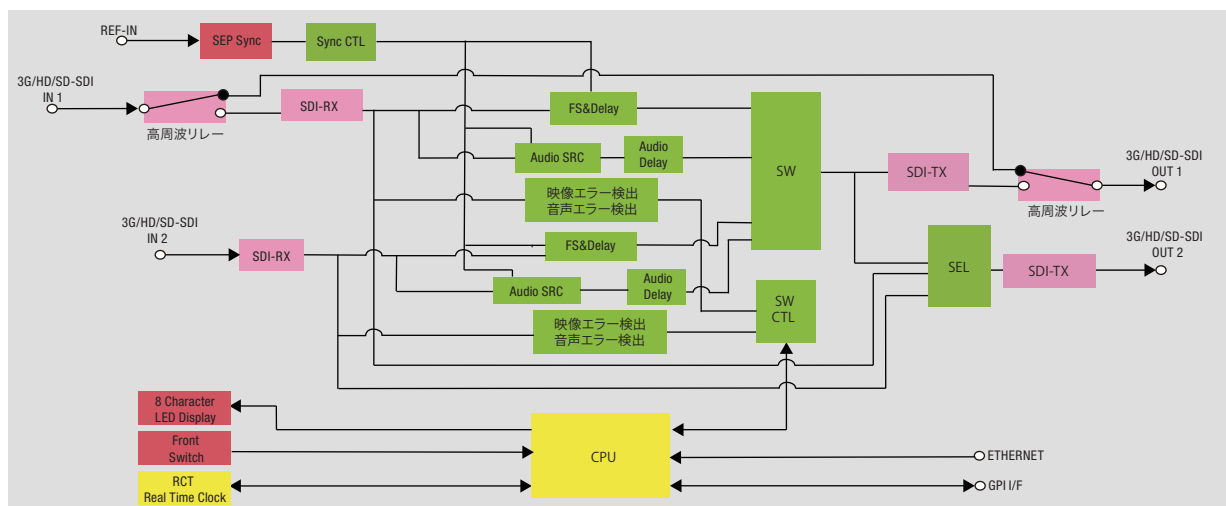
## モジュールタイプのSDIチェンジオーバースイッチャー

2入力のSDI信号の状態を監視し、エラーを検出した場合にシームレスに正常系の信号に切換

- 3G-SDI (Level-A/B)/HD/SD のマルチビットレートに対応
- 自動切換、自動切換/手動切戻し、及び手動切換機能を搭載
- CRCエラー、同期ロス、映像フリーズなどのエラーを検出
- 入力間の遅延時間補正機能を搭載：
  - 画像比較、LTC、VITCによる自動補正
  - 手動補正設定範囲:1~21フレーム
- FS機能：
  - 入力間が非同期でも、遅延補正やシームレス切換が可能
  - 外部信号にロック可能
- 信号バイパス出力機能：電源オフ時リレーバイパススルー機能により、信号を出力
- 専用GUIにより設定や入力信号状態の監視が可能

※USF フレームから本モジュールのステータス確認を行う事はできません。

※専用 GUI を使用する際は、本モジュールの LAN ポートを使用します。



**USF-105AS/105PS 仕様書****1. 仕様****USF-105AS 基本仕様**

使用温度	0℃～40℃
使用湿度	30%～90%(結露しないこと)
電源電圧	AC 100 V～240 V ±10%、50/60 Hz
消費電力	119 VA (AC 100-120 V 供給 最大出力電流時) 125 VA (AC 220-240 V 供給 最大出力電流時)
最大出力電流	DC +12V 8.3 A
外形寸法	436 (W) x 44 (H) x 403 (D) mm 480 (W) (ラック金具付き)
質 量	約 5.6 kg (USF-105PS を除く)
消耗部品 (常温 24 時間使用時)	電源: 交換時期 5 年 冷却用ファン: 交換時期 6 年

**USF-105AS 技術仕様**

モジュール数	最大 5 枚
ゲンロック入力	BB: 0.429V(p-p) (NTSC)/0.45V(p-p) (PAL) または 3 値シンク: 0.6V(p-p) 1 系統入力 75Ω BNC x 1、ループスルー-BNC x 1 (未使用時は 75Ω で終端してください。)
インターフェース	
Ethernet	100BASE-TX / 1000BASE-T RJ-45 x 1 (LAN 1) 100BASE-TX RJ-45 x 1 (LAN A)
GPI	D-sub 9 ピン メス (インチネジ) x 1

**オプション**

USF-105PS	リダンダント電源ユニット
-----------	--------------

**付属品**

電源コード、DVD-ROM、エアダクトユニット、セットアップガイド

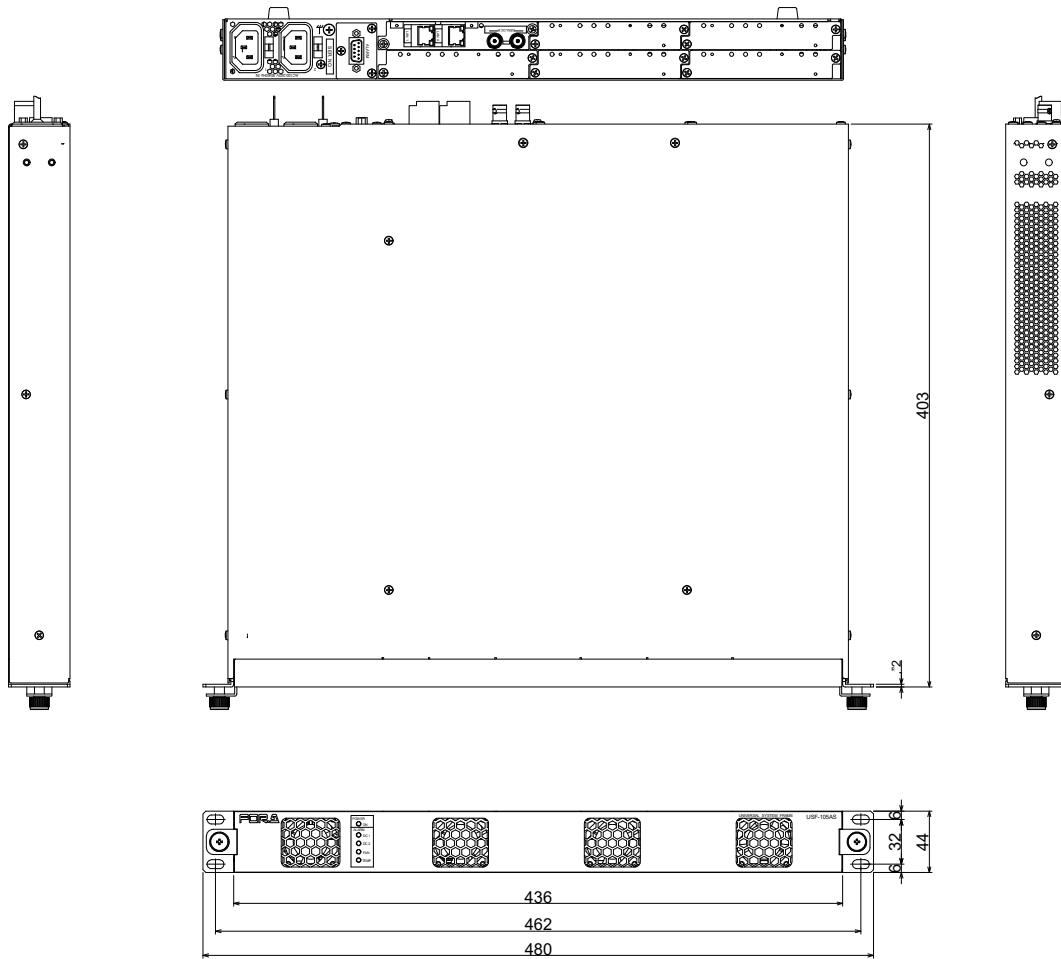
**USF-105PS 基本仕様**

使用温度	0℃～40℃
使用湿度	30%～90% (結露しないこと)
電源電圧	AC100 V～240 V 50/60 Hz
最大出力電流	DC +12 V 8.3 A
外形寸法	52 (W) x 40 (H) x 261.5 (D)mm
質 量	約 0.4 kg

2. 外観

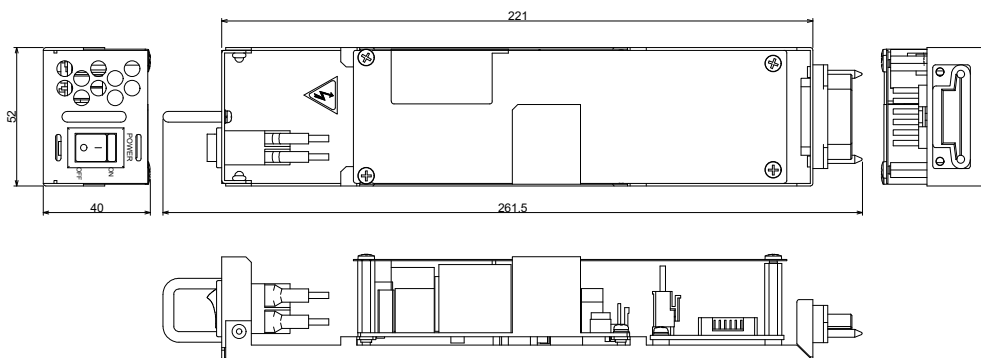
USF-105AS

(寸法単位 mm)



USF-105PS

(寸法単位 mm)



**USF-212BS / USF-212PS 仕様書****1. 仕様****USF-212BS 基本仕様**

使用温度	0℃～40℃
使用湿度	30%～90%(結露しないこと)
電源電圧	AC 100 V～240 V ±10%、50/60 Hz
消費電力	670 VA (AC 100-120 V 最大出力電流時) 660 VA (AC 220-240 V 最大出力電流時)
外形寸法	440 (W) x 88 (H) x 400 (D) mm 480 (W) (ラック金具付き)
質量	9.7 kg (電源ユニット 1 台含む)
消耗部品 (常温 24 時間使用時)	電源: 交換時期 5 年 冷却用ファン(P-1620): 交換時期 6 年

**USF-212BS 技術仕様**

モジュール数	最大 12 枚
ゲンロック入力	BB: 0.429 V(p-p) (NTSC)/0.45 V(p-p) (PAL) または 3 値シンク: 0.6 V(p-p) 75Ω BNC x 2 (各ループスルー付、ループスルーしないときは 75Ωで終端)
インターフェース	
Ethernet	100BASE-TX / 1000BASE-T RJ-45 2 ポート(LAN 1、LAN2) 100BASE-TX RJ-45 1 ポート(LAN A)
Alarm	D-sub 9ピン メス

**オプション**

USF-212PS	リダンダント電源ユニット 電源コード付き
-----------	-------------------------

**付属品**

電源コード, DVD-ROM, セットアップガイド

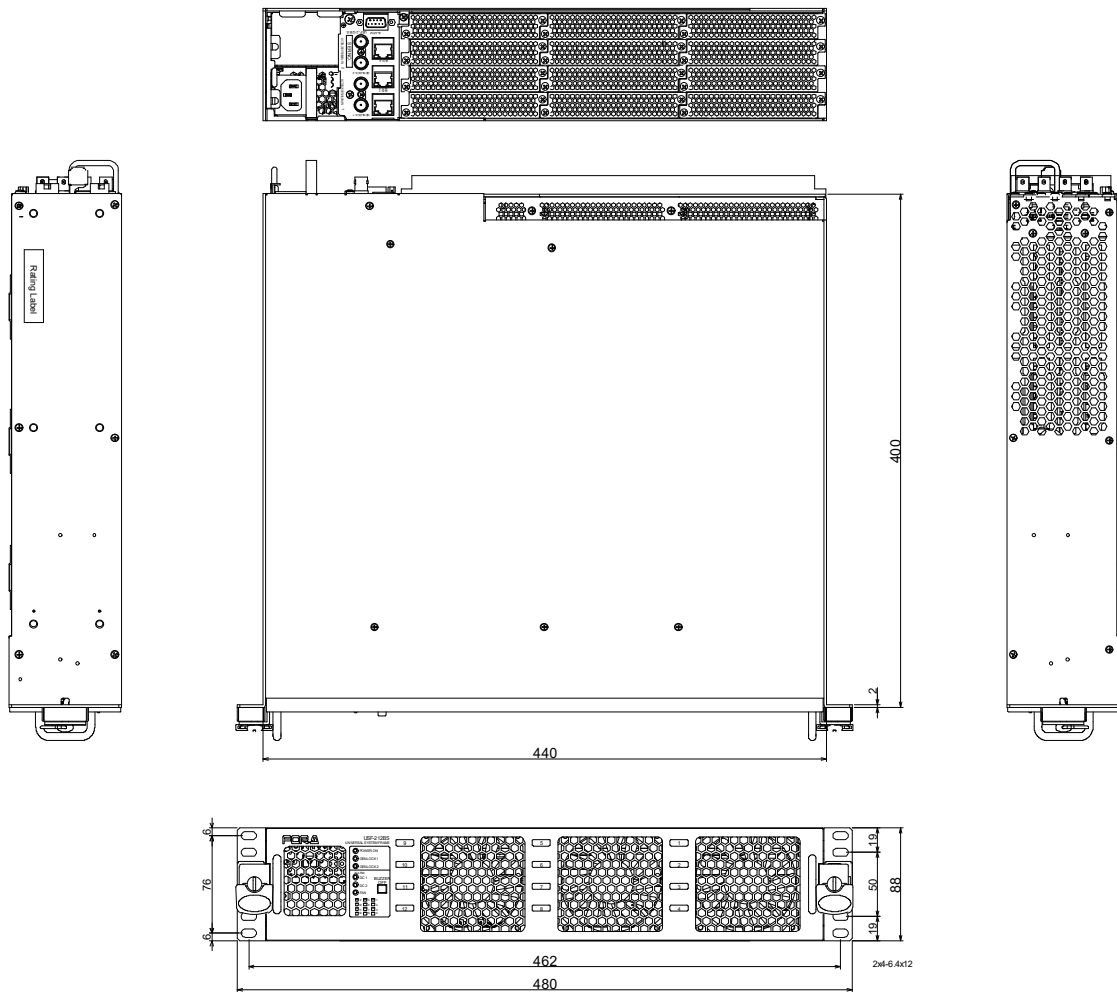
**USF-212PS 基本仕様**

使用温度	0℃～40℃
使用湿度	30%～90% (結露しないこと)
電源電圧	AC 100 V～240 V 50/60 Hz
消費電力	670 VA (AC 100-120 V 最大出力電流時) 660 VA (AC 220-240 V 最大出力電流時)
最大出力電流	DC +12 V 58.4 A
外形寸法	68.6 (W) x 41.3 (H) x 397 (D)mm
質量	1.6 kg

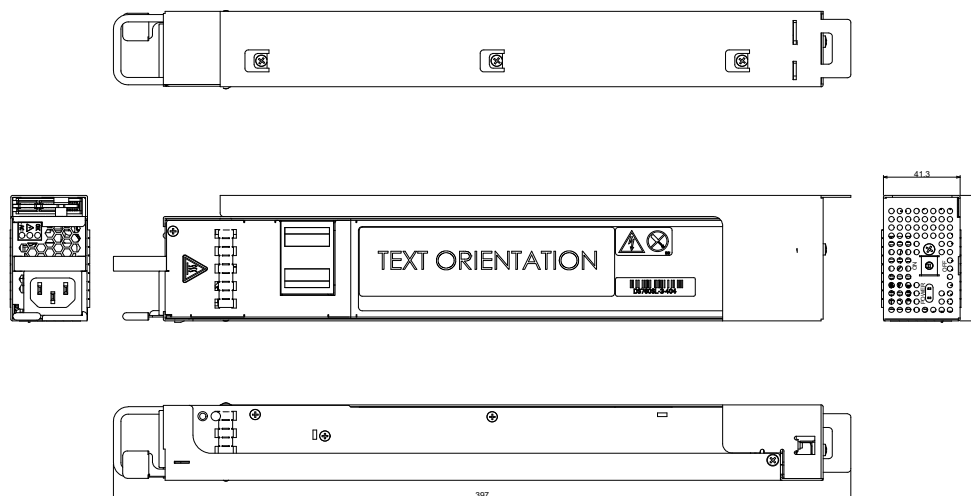
2. 外観

USF-212BS

(寸法単位 mm)



USF-212PS





株式会社 **朋栄** [www.for-a.co.jp](http://www.for-a.co.jp)

ISO9001取得  
ISO14001取得  
(佐倉R&D)

- |                  |           |                              |                        |
|------------------|-----------|------------------------------|------------------------|
| ■ 本社             | 〒150-0013 | 東京都渋谷区恵比寿3-8-1               | Phone 03-3446-3121 (代) |
| ■ 関西支店           | 〒530-0055 | 大阪府大阪市北区野崎町9-8 永楽ニッセイビル8F    | Phone 06-6366-8288 (代) |
| ■ 札幌営業所          | 〒004-0015 | 北海道札幌市厚別区下野幌テクノパーク2-1-16     | Phone 011-898-2011 (代) |
| ■ 東北営業所          | 〒980-0021 | 宮城県仙台市青葉区中央2-10-30 仙台明芳ビル3F  | Phone 022-268-6181 (代) |
| ■ 東海営業所          | 〒460-0003 | 愛知県名古屋市中区錦1-20-25 広小路YMDビル6F | Phone 052-232-2691 (代) |
| ■ 中国営業所          | 〒730-0012 | 広島県広島市中区上八丁堀5-2 WAKO KMビル4F  | Phone 082-224-0591 (代) |
| ■ 松山営業所          | 〒790-0002 | 愛媛県松山市二番町3-3-8 二番町ヒルズ5F      | Phone 089-968-2058 (代) |
| ■ 九州営業所          | 〒810-0004 | 福岡県福岡市中央区渡辺通2-4-8 福岡小学館ビル6F  | Phone 092-731-0591 (代) |
| ■ 沖縄営業所          | 〒901-0145 | 沖縄県那覇市高良3-8-23 眞浩商事ビル302     | Phone 098-851-9981 (代) |
| ■ 佐倉R&Dセンター      | 〒285-8580 | 千葉県佐倉市大作2-3-3                | Phone 043-498-1230 (代) |
| ■ 札幌R&Dセンター      | 〒004-0015 | 北海道札幌市厚別区下野幌テクノパーク2-1-16     | Phone 011-898-2018 (代) |
| ■ 大阪R&Dセンター      | 〒530-0055 | 大阪府大阪市北区野崎町9-8 永楽ニッセイビル3F    | Phone 06-6366-0022 (代) |
| ■ 福岡R&Dセンター      | 〒812-0018 | 福岡県福岡市博多区住吉3-1-80 オヌキ新博多ビル3F | Phone 092-402-2705 (代) |
| ■ 朋栄エム・エフ・ジーセンター | 〒285-0074 | 千葉県佐倉市西御門473-1 (ちばりサーチパーク内)  | Phone 043-498-6066 (代) |
- FOR-A Corporation of America Corporate Office ■ FOR-A Corporation of America Northeast Office ■ FOR-A Corporation of America Southeast Office  
■ FOR-A Latin America and the Caribbean Miami Office ■ FOR-A Latin America and the Caribbean Sao Paulo Office  
■ FOR-A Latin America and the Caribbean Mexico City Office ■ FOR-A Europe S.r.l. ■ FOR-A UK Limited ■ FOR-A Italia S.r.l. ■ FOR-A Corporation of Korea  
■ FOR-A China Limited ■ FOR-A Middle East-Africa Office ■ FOR-A India Private Limited Corporate Office ■ FOR-A India Private Limited Mumbai Office  
■ FOR-A South East Asia Hong Kong Office ■ FOR-A South East Asia Singapore Office



安全に関するご注意

ご使用の際は、取扱説明書をよくお読みのうえ、正しくお使いください。水、湿気、湯気、ほこり、油などの多い場所に設置しないでください。火災、故障、感電などの原因となることがあります。

機器・システムの保守・メンテナンスのご連絡は下記までご連絡ください

**朋栄サービスセンター/03-3446-8575**

24時間365日電話受付