

FA-10RU

セットアップガイド

梱包品： FA-10RU (1) ACケーブル(1)、ACコードクランプ (1式)、ラック取付金具 (1式)、点灯色識別シール

FA-10RUはFA-505、FA-1010、FA-1616、FA-9600、USF-106UDC/DC-12G、USF-106TICO-12G、USF-1043FS (メインユニット、以下MUと記載)のリモートコントローラです。MUとLAN接続して使用します。MUは同時に5系統(複数のFA-10RU、FA-10DCCRU、Windows GUI)から制御することができます。

朋栄 HP へアクセスし、メールアドレスを登録して、FA-10RU のページから取扱説明書/各種資料をダウンロードしてください。

<https://www.for-a.co.jp/>

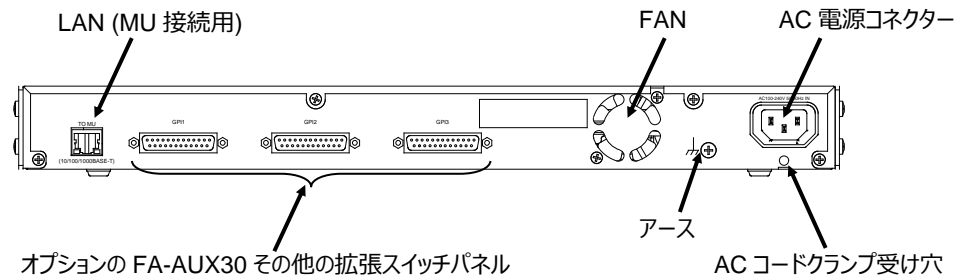


5年間修理無償
保証サービス ▶
詳細は HP で

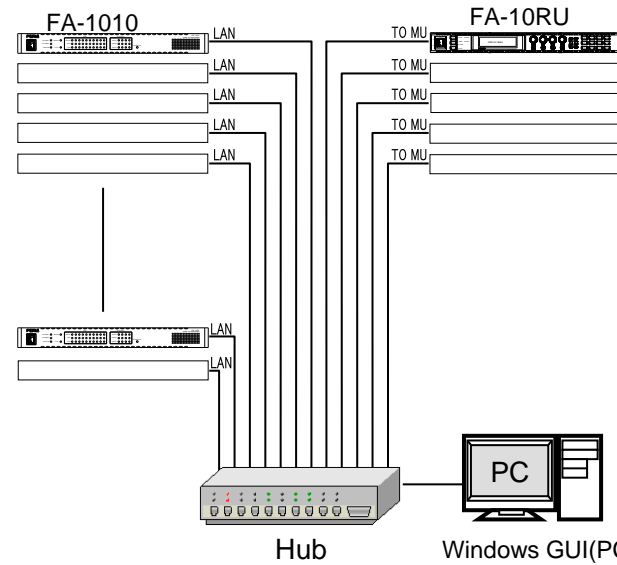


FOR.A[®]
24 時間 365 日電話受付
03-3446-8575

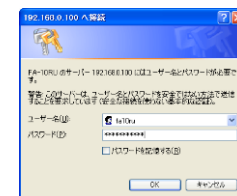
1. 背面コネクター



3. 接続 (FA-1010 の場合)



パソコンの WEB ブラウザーを開き、アドレスに <http://192.168.0.100/> (工場出荷時設定) と入力します。下記の認証 Window (初回のみ) と Information 画面が PC の WEB 画面上に表示されます。



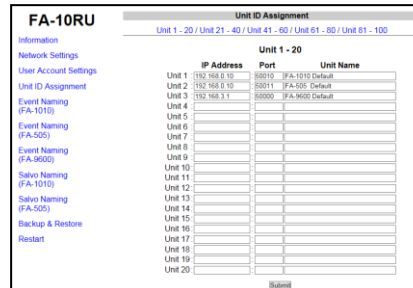
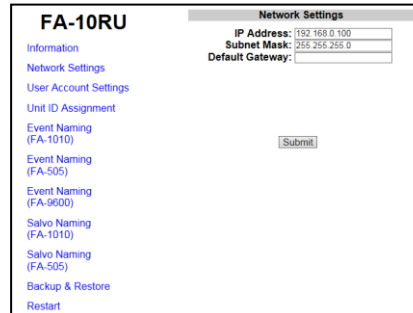
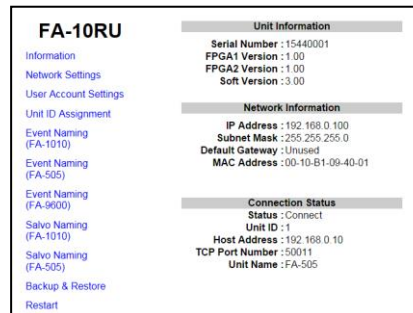
ユーザー名とパスワードを入力します。
ユーザー名：fa10ru
パスワード：foranetwork
入力後 **OK** をクリックします。

ダイアログウィンドウで **Network Settings** をクリックします。ネットワークシステムに合った IP アドレスを設定してください。設定したら、**Submit** をクリックし、**Restart** をクリックします。**Restart** ウィンドウが開きますので、**Restart** をクリックしてください。リスタートが完了すると設定が反映されます。

◆ FA-1010 を登録する

Unit ID Assignment をクリックするとダイアログウィンドウが表示されます。

MU ID の 1~100 に FA-1010 の IP アドレスを設定します。設定時に表示させたい名前を登録する場合は、Unit Name も設定します。設定後、**Submit** をクリックします。(電源の再起動をしなくても設定は反映されます。) 名前は、半角 15 文字までの英数字を入力ください。全角文字を入力しないでください。



4. 電源を入れる

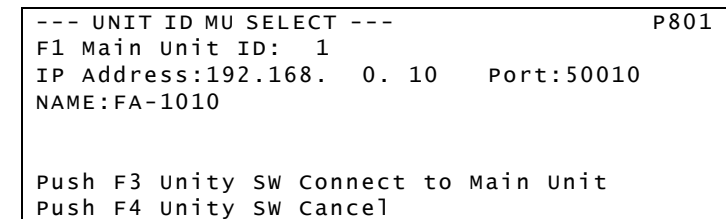
全ての機器が正しく接続されたことを確認して電源を入れます。起動中は ALARM ランプを含めランプ類が点灯し、起動が完了すると消灯します。MU と接続されていない場合、メニューディスプレイには、“UNIT ID MU SELECT”が表示されます。

5. MU との接続

全ての機器が正しく接続されたことを確認して電源を入れます。起動中は ALARM ランプを含めランプ類が点灯し、起動が完了すると消灯します。MU と接続されていない場合、メニューディスプレイには、“UNIT ID MU SELECT”が表示されます。MU との接続には、ID 番号 1~100 で選択するユニット ID セレクトモードと、MU の IP アドレスを指定して選択する IP アドレスセレクトモードの 2 つの方法があります。

◆ ユニット ID セレクトモードでの接続

MU SEL ボタンを押すと UNIT ID MU SELECT メニューが表示されます。

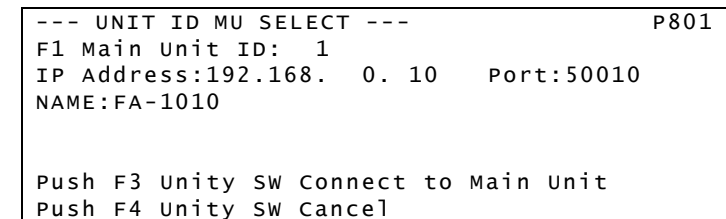


コントロール F1 を回し、MU ID1~100 で接続したい MU を選択します。MU Unit ID 選択中は、登録されている IP アドレスと Unit Name が表示されます。F3 の UNITY ボタンを押すと、コントロール F1 で選択した MU との接続を開始します。接続を開始すると自動で MU CONNECT STATE メニューに移動します。

選択を途中でやめる場合は、F4 の UNITY スイッチ (CANCEL) を押します。CANCEL を押すと設定前の状態に戻ります。コントロール F1 で Disconnect を選択し、F3 の UNITY スイッチでセットした場合、どこにも接続されない状態になります。(MU と接続していた場合、接続を切断します。)

◆ IP アドレスセレクトモードでの接続

MU SEL ボタンを押して UNIT ID SEL メニューが表示された状態から、下シングル矢印ボタンを押して IP ADDRESS MU SELECT メニューを表示します。



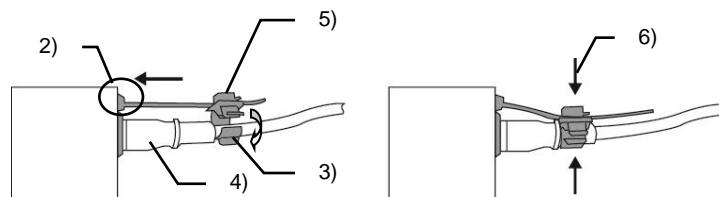
コントロール F1~F4 を回し、接続したい MU の IP アドレス、TCP ポート番号を設定します。F3 の UNITY ボタン (SET) を押すと、MU との接続を開始します。接続を開始すると自動で MU CONNECT STATE メニューに移動します。

選択を途中でやめる場合は、F4 の UNITY スイッチ (CANCEL) を押します。

2. AC コードクランプを取り付ける

AC コードを接続したら、AC コードが筐体から抜けるのを防ぐためにクランプを取り付けます。ラックに組み込む前に取り付けてください。

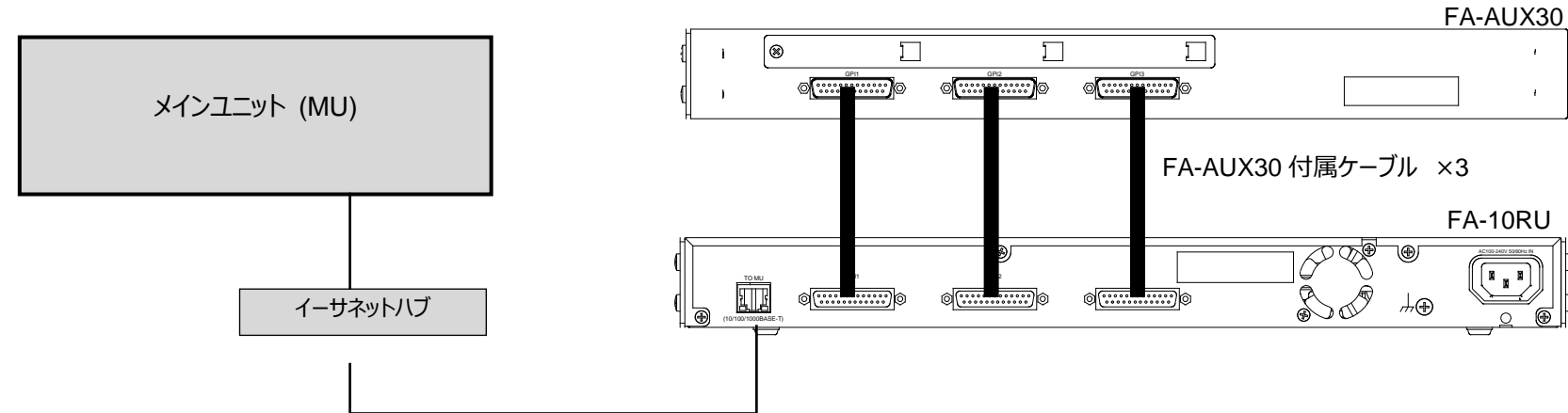
- 1) AC コードクランプのアンカー部分を筐体に向けた状態で、電源ケーブルを AC コードクランプの輪に通します。
- 2) AC コードクランプのアンカー部分を AC IN 上の穴に差し込みます。
- 3) AC コードクランプの輪を軽く締め付けます。
- 4) 電源ケーブルを AC IN に差し込みます。
- 5) ベルトを押さえながら、AC コードクランプの輪を電源ケーブルの根元までスライドさせます。
- 6) 再度 AC コードクランプの輪を強く締め付け緩みが無いことを確認します。
- 7) 電源ケーブルを軽く引っ張り電源ケーブルが抜け無いことを確認します。



操作を始める前に、前面の LOCK ボタンが緑点灯または、消灯していることを確認してください。LOCK ボタンがオレンジ点灯中は、前面パネルがロック状態で操作できません。前面の LOCK ボタンを長押ししてロックを解除してください。
※ 全ての接続を完了させてから、電源を入れてください。

6. FA-AUX30 オプション接続

FA-10RU と FA-AUX30 の GPI コネクタを FA-AUX30 に付属されているケーブルで接続します。



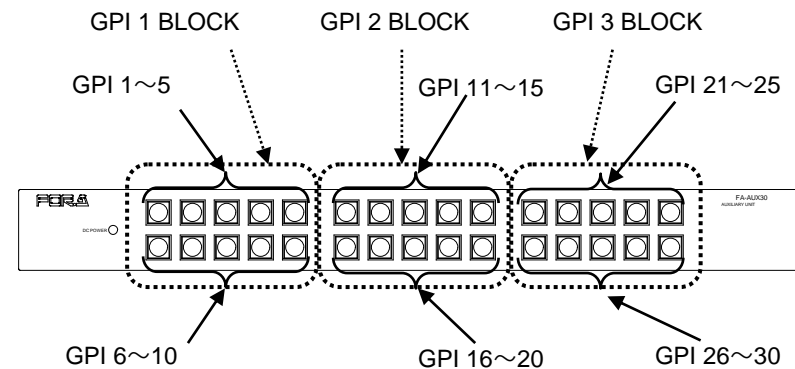
7. FA-AUX30 のボタンにプリセットパターンで機能を設定する

工場出荷時、ボタン 1~30 は機能なしに設定されています。プリセットパターンをロードするとボタン 1~30 (ブロック単位) を一度にセットすることができます。FA-10RU の前面で MU SELECT ボタンを押した後、10 SYSTEM ボタン (赤点灯時) を押し、LOAD GPI PATTERN メニューを開きます。

```

--- LOAD GPI PATTERN --- P821
F1 GPI1 BLOCK:None
F2 GPI2 BLOCK:None
F3 GPI3 BLOCK:None
Press F4 UNITY to start pattern loading
    
```

FA-AUX30 のボタン 10 個ずつのブロック毎に (GPI 1 BLOCK、GPI 2 BLOCK、GPI 3 BLOCK) 機能を設定します。コントロール F1~F3 を回し、それぞれのブロックにパターンを選択し、F4 の UNITY ボタンを押すと、パターンが読み込まれます。



◆ プリセットパターン

以下の 33 のパターンから選択することができます。
----は変更なし。None は機能なしの状態にします。

---	CC Black (FS1-FS10)	Audio Gain (FS1-FS10)
None	CC Gamma (FS1-FS10)	Audio Delay (FS1-FS10)
MU Select	BY-PASS (SDI1-SDI10)	Event (No1-10 Load)
FS Select	Clean SW (Destination)	Event (No1-10 Save)
Process (FS1-FS10)	Clean SW (Source)	Event (No1-5 Load/Save)
Video Level (FS1-FS10)	Clean SW (Mode/Take)	Menu1 Select
Chroma Level (FS1-FS10)	Clean SW (Salvo1-10 Load)	Menu2 Select
Setup/Black (FS1-FS10)	Clean SW (Salvo1-10 Save)	Menu3 Select
Hue (FS1-FS10)	Clean SW (Salvo1-5 Load/Save)	Menu4 Select
CC (FS1-FS10)	Time Code Generator	Status1
CC White (FS1-FS10)	Freeze(FS1-FS10)	Status2

8. ボタンの機能をカスタマイズする

GPI INPUT PORT FUNCTION

各ボタンの機能をカスタマイズする場合は、下ダブル矢印ボタンで次のメニューページ (P822) に移動します。このページでは入力端子の機能を設定できます。

1. コントロール F1 を回して GPI1~30 のポート番号を選択します。

```

--- GPI INPUT PORT FUNCTION --- P822
F1 Port:GPI1 PORT1(FA-AUX30 Right Block)
Setting1:None
Setting2:None
Setting3:None
Setting4:None
    
```

2. 下矢印ボタンを押すと、Setting 1~4 の左に F1~F4 が表示されますので、対応するコントロールを回して、内容を設定します。
Setting1 に機能を設定すると、Setting2~4 にその機能にあった選択肢が設定できるようになります。組み合わせは右の表のとおりです。
3. 上矢印ボタンを押すと、再び F1 で GPI1~30 のポート番号が選択できる状態になりますので、次に設定するポート番号を選択し、2 の手順と同様に、各ポートに機能を設定します。

<Setting 1~4 組み合わせ一覧表>

GPI input 設定の組み合わせの内容について、詳しくは FA-10RU 取扱説明書「Setting1-4 設定」を参照してください。

GPI OUTPUT PORT FUNCTION (ボタンの点灯機能を設定する)

メニューページ P823 では、各ボタンに点灯機能を設定し、入力信号やアラームなどのステータス表示をすることができます。設定可能な機能の詳細は、FA-10RU 取扱説明書「GPI OUTPUT PORT FUNCTION」を参照してください。

```

--- GPI OUTPUT PORT FUNCTION --- P823
F1 Port:GPI1 PORT1(FA-AUX30 Left Block)
F2 Setting :None
F3 Polarity:Normal
    
```

使用上の注意

- 指定電圧以外の電源電圧は使用しないでください。
- 必ずアースをとってください。
- 電源コードのプラグおよびコネクタはしっかりと差し込んでください。
- 内部設定を行う場合は必ず電源を切ってから操作してください。
- パネルやカバーを外したままで保管や使用をしないでください。
- 高温多湿、塵埃が多い、振動がある場所などには設置しないでください。火災や感電の原因になることがあります。
- 内部に水や異物を入れないでください。万が入った場合は、すぐ電源を切り、電源コードや接続コードを抜いて内部から取り出すか、販売代理店、サービスセンターへご相談ください。
- 電源が入らない、異臭がする、異常な音が聞こえるときは、すぐに電源を切り、販売代理店、サービスセンターまでご連絡ください。