

URC-4000

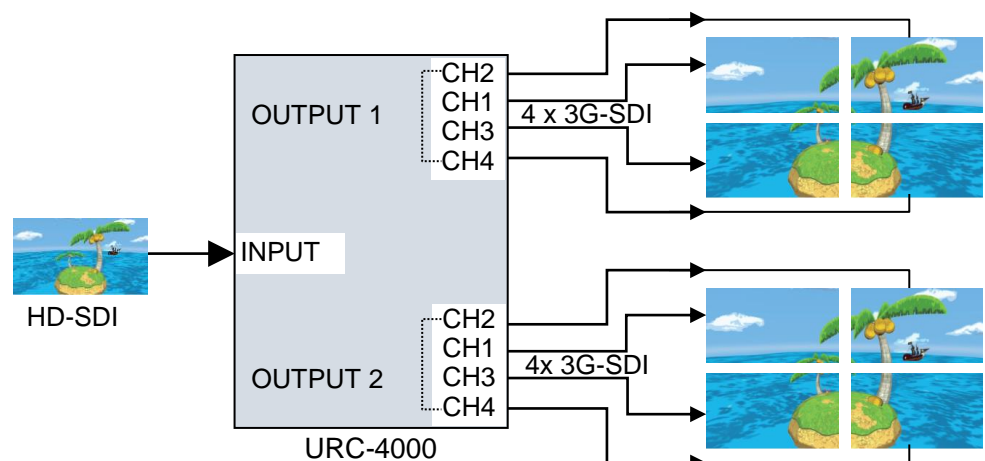
セットアップガイド

| | | |
|-----|-----------|----------------------------------|
| 梱包品 | URC-4000 | 1 |
| | セットアップガイド | 1 |
| | CD-ROM | 1 (GUI インストールディスク、取扱説明書(PDF)を含む) |
| | AC ケーブル | 2 (AC コードクランプ含む) |
| | ラック取付金具 | 1 式 |

FOR.A® 24h 365 days サービスセンター
 INNOVATIONS IN VIDEO and AUDIO TECHNOLOGY **03-3446-8575**

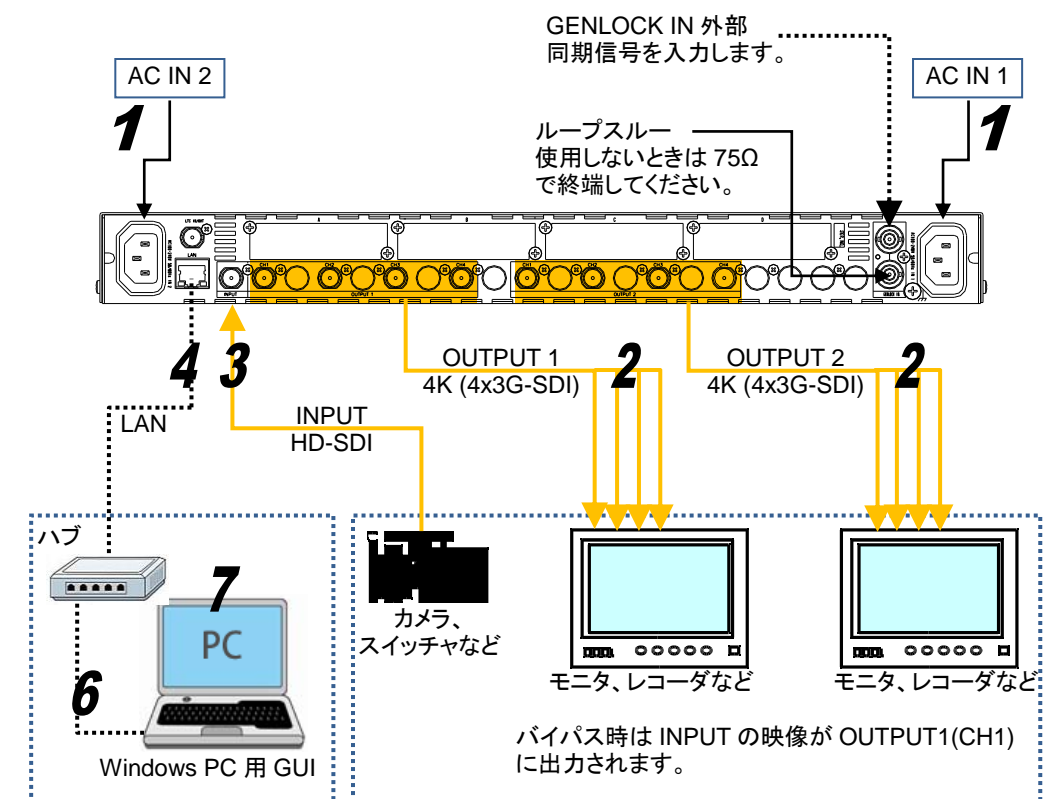
1. URC-4000 の機能

URC-4000 は HD 映像をリアルタイムで 4K に変換できる超解像アップコンバータです。入力した HD SDI 信号を 4K (4 x 3G-SDI) 信号で 2 分配出力します。



2. 接続・システム図

システム図を参考に機器を接続してください。



3. セットアップ手順

接続・システム図の番号に沿ってセットアップします。

- 電源コードを繋ぎます。同梱の AC コードクランプで抜けないように止めてください。アースも安全のため必ず接地してください。
- OUTPUT コネクタにモニターやレコーダなどを接続します。
- INPUT コネクタにカメラやスイッチャなどの入力信号を接続します。
- リモート制御に使用するため LAN ポートをハブに接続します。
- 前面の電源スイッチを押して電源を入れます。起動時は、前面のステータスパネル (ALARM ステータスを含め) が全て点灯します。起動後は入力信号を反映したステータス表示がされます。

全ての接続を完了させてから、電源を入れてください。

- PC のネットワーク設定をします。
 ローカルエリア接続 > 全般 > プロパティ > 全般 > インターネットプロトコル > プロパティで、IP アドレス、サブネットマスクを設定します。

| | |
|--------------|--|
| PC の IP アドレス | 192.168.0.xxx に設定します。(xxx は本体に設定した値およびゲートウェイの番号を除く 1~254 の任意の値です。) |
| サブネットマスク | 255.255.255.0 に設定します。 |

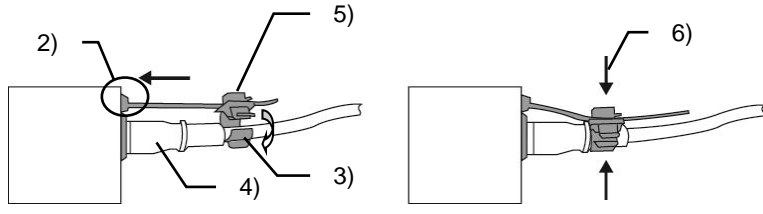
※ URC-4000 の工場出荷時 IP アドレスは 192.168.0.10 です。

- 付属の CD-ROM を使い、制御用 PC に URC-4000GUI をインストールします。
 - CD-ROM を PC の CD ドライブに挿入します。
 - CD-ROM の URC-4000GUI フォルダを開き、Setup アイコンをダブルクリックして、セットアップウィザードを実行します。
 - GUI が起動し、画面が開いたら、URC-4000 の IP アドレスを入力し、Select 欄の番号ボタンで接続するユニットを選択します。Connect ボタンをクリックすると、URC-4000 に接続します。

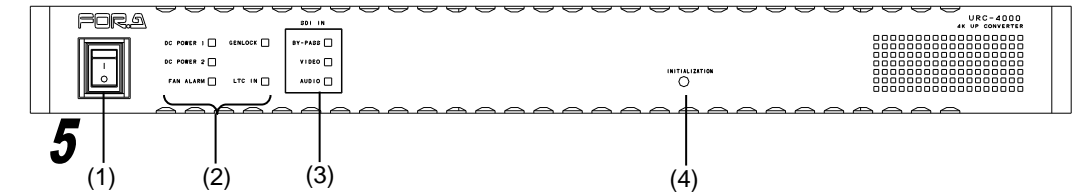
<AC コードクランプの取り付け方>

AC コードを接続したら、AC コードが筐体から抜けるのを防ぐためにクランプを取り付けます。ラックに組み込む前に取り付けてください。

- AC コードクランプのアンカー部分を筐体に向けた状態で、電源ケーブルを AC コードクランプの輪に通します。
- AC コードクランプのアンカー部分を AC IN 横の穴に差し込みます。
- AC コードクランプの輪を軽く締め付けます。
- 電源ケーブルを AC IN に差し込みます。
- ベルトを押さえながら、AC コードクランプの輪を電源ケーブルの根元までスライドさせます。
- 再度 AC コードクランプの輪を強く締め付け緩みがないことを確認します。
- 電源ケーブルを軽く引っ張り電源ケーブルが抜けないことを確認します。



4. 前面表示



| | | | | |
|-------|--------------------|---|-----|-------------------------|
| 1 | 電源スイッチ | 「 」側に倒すと電源が入ります。 | | |
| 2 | 本体ステータス | DC POWER 1/2 | 緑点灯 | 電源の DC 供給が正常です。 |
| | | | 赤点灯 | 電源の DC 供給が異常です。 |
| | | FAN ALARM | 緑点灯 | 冷却ファンが正常に動作しています。 |
| | | | 赤点灯 | 冷却ファンに異常があります。 |
| | | GENLOCK | 緑点灯 | 同期信号の入力があります。 |
| | | | 消灯 | 同期信号の入力がありません。 |
| 3 | SDI 入力ステータス | BY-PASS | 緑点灯 | 入力信号が出力端子へバイパス出力されています。 |
| | | | 消灯 | バイパス出力されていません。 |
| | | VIDEO | 緑点灯 | ビデオ信号の入力があります。 |
| | | | 消灯 | ビデオ信号の入力がありません。 |
| AUDIO | 緑点灯 | オーディオ信号が重畳されています。 | | |
| | 消灯 | オーディオ信号が重畳されていません。 | | |
| 4 | INITIALIZATION ボタン | 本体の初期化を行います。下記注意事項をお読みの上、行ってください。INITIALIZATION ボタンを押しながら電源起動し、約 10 数秒後「ピピッ」と鳴ったら初期化が完了します。 | | |

※ タイムコードインサータ機能は対応予定です。

INITIALIZATION を行う際は、必ずバックアップを行ってから実行してください。設定済みのデータは全て初期化され、工場出荷時設定になります。設定データが全て消えてしまうのをご了承の上、初期化を行ってください。

使用上の注意

- 指定電圧以外の電源電圧は使用しないでください。
- 必ずアースをとってください。
- 電源コードのプラグおよびコネクタはしっかりと差し込んでください。
- 内部設定を行う場合は必ず電源を切ってから操作してください。
- パネルやカバーを外したままで保管や使用をしないでください。
- 高温多湿、塵埃が多い、振動がある場所などには設置しないでください。火災や感電の原因になることがあります。
- 内部に水や異物を入れないでください。万一入った場合は、すぐ電源を切り、電源コードや接続コードを抜いて内部から取り出すか、販売代理店、サービスセンターへご相談ください。
- 電源が入らない、異臭がする、異常な音が聞こえるときは、すぐに電源を切り、販売代理店、サービスセンターまでご連絡ください。