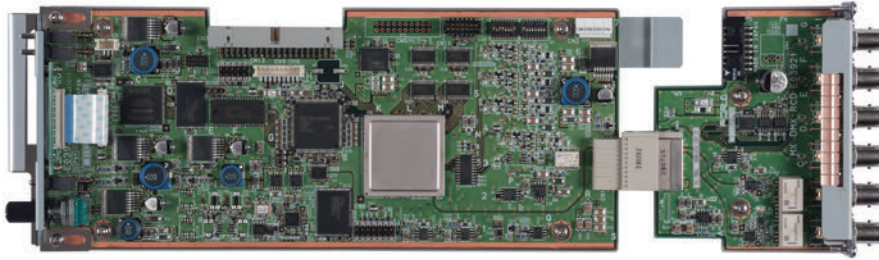


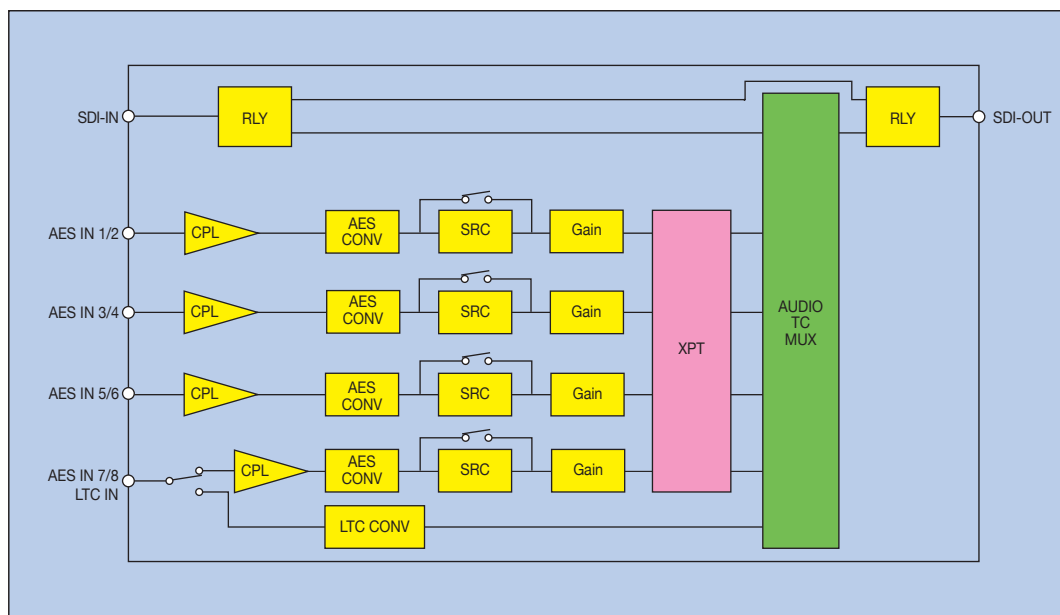
3G/HD/SD DIGITAL AUDIO MULTIPLEXER UFM-30MUX



UFMモジュラシリーズ用フレームに実装可能なデジタルオーディオマルチプレクサ。3G-SDI、HD-SDIまたはSD-SDI信号へAES/EBU信号8チャンネル(ステレオ4系統)をマルチプレクス可能。また、AES入力の1系統をLTC入力に切り替えてANCエリアにタイムコードを多重する事も可能。

- SDI信号に対してAES/EBU信号 4系統(8チャンネル)をマルチプレクス
- 3G-SDI Level A/Bに対応
- AES入力8チャンネル及びSDI入力に重畳された16チャンネル(合計24チャンネル)の音声を、SDI出力のエンデベット音声16チャンネル各々に任意に割り当て可能(※)
- すべてのAES/EBU入力にサンプルレートコンバータを搭載
- AES IN 7/8 は切替で LTC入力に対応。SDI ANCエリアにタイムコードとしてマルチプレクス可能
- 電源OFF時またはBY-PASS設定時にSDI入力信号をリレーで直接バイパス出力可能
- UFM-3MUXAI: アナログオーディオ入力オプション。独立したLTC タイムコード入力コネクタも装備

(※)非同期音声を扱う場合はチャンネルの割り当てに制限があります。



UFM-30MUX 主な仕様

| | | | |
|------------|---|-----------------------------|---|
| ●ビデオフォーマット | 3G-SDI: 1080/59.94p, 50p, 60p (Level A およびLevel B) HD-SDI: 1080/59.94i, 50i, 60i 1080/30p, 29.97p, 25p, 24p, 23.98p, 24psF, 23.98psF 720/59.94p, 50p, 60p, 24p, 23.98p 1035/59.94i, 60i SD-SDI: 525/60,625/50 フォーマット切替は自動判別 | ●オーディオ出力 | SDIエンベデッド 3G/HD-SDI: 16ch, サンプリングレート: 48 kHz 16/20/24-bit 同期/非同期対応 (4chグループ単位) (非同期音声のみ32 kHz, 44.1 kHzに対応) SD-SDI: 16ch, サンプリングレート:48 kHz, 16/20-bit(ビデオに同期) |
| ●SDI入力 | 3G-SDI: 3 Gbps, HD-SDI: 1.5 Gbps, SD-SDI: 270 Mbps 75Ω BNC x 1 | ●タイムコード入力 | LTC 1.0 V(p-p) ±6.0 dB BNC x 1 |
| ●SDI出力 | 3G-SDI: 3 Gbps, HD-SDI: 1.5 Gbps, SD-SDI: 270 Mbps 75Ω BNC x 1 | ●入出力ディレイ (SDI IN-OUT) | 1Hまたは最小ディレイ(メニューにて選択) 最小ディレイ: 4 μs未満 (チャンネルマッピング不可) |
| ●オーディオ入力 | SDIエンベデッド 3G/HD-SDI: 16ch, サンプリングレート:48 kHz, 16/20/24-bit 同期/非同期対応 (4chグループ単位) (非同期音声のみ32 kHz, 44.1 kHzに対応) SD-SDI: 16ch, サンプリングレート:48 kHz, 16/20-bit 同期のみ対応 AES/EBU 不平衡 75Ω BNC x 4 サンプリングレート: 32 kHz, 44.1 kHz, 48 kHz, 16/20/24-bit | ●入出力ディレイ (AUDIO IN-SDI OUT) | 1.8 ms未満 |
| | | ●使用温度・湿度 | 0°C~40°C・30%~85% (結露のないこと) |
| | | ●電源電圧・消費電力 | DC +24 V UFMフレームより供給・0.4A |
| | | ●外形寸法・質量 | フロント:106 (W) x 293.2 (D) (mm) リア:108.5 (W) x 93.3 (D) x 20 (H) (mm) ・0.5 kg |
| | | ●必要スロット数 | 1スロット |
| | | ●標準付属品 | 取扱説明書 |

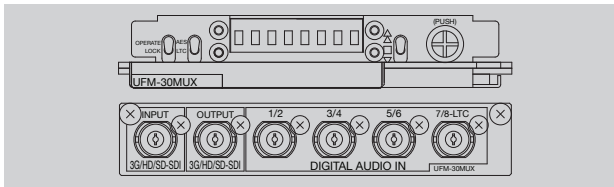
(※)最小ディレイ選択時はSDI入力エンベデッドオーディオのリマップはできません。

UFM-3MUXAI (アナログ入力カオプシオン) 主な仕様

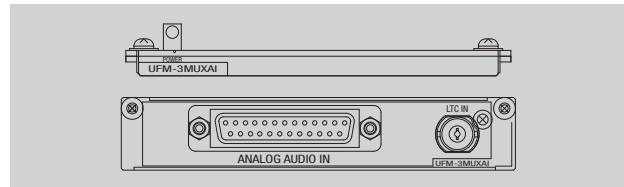
| | | | |
|-------------------|---|------------------|--|
| ●アナログオーディオ入力コネクタ | D-sub25ピンコネクタ (メス) | ●オーディオ出力(エンベデッド) | オーディオ出力はUFM-30MUXデジタルオーディオマルチプレクサのSDI-OUTからエンベデッド音声として出力 SDIエンベデッド最大 16ch (ステレオ4系統) 任意のチャンネルに割当可能(※) |
| ●アナログオーディオ入力 | アナログオーディオ 8ch (ステレオ4系統) 平衡/不平衡 | ●タイムコード入力 | LTC 1.0 V(p-p) ±6.0 dB BNC x 1 |
| ●アナログオーディオ基準レベル | -18/-20 dBFS 切り替え | ●使用温度・湿度 | 0°C~40°C・30%~85% (結露のないこと) |
| ●アナログオーディオ入力レベル | -20 dB/-10 dB/-4 dB/0 dB/+4 dB/+8 dB/+10 dB切り替え(+4 dBu:工場出荷時) 600Ωまたはハイインピーダンス切り替え | ●電源電圧・消費電力・消費電流 | DC+24 V UFMフレームより供給・0.2 A |
| ●アナログオーディオ入力ゲイン可変 | -20dB~+20dB (0.1 dB step) | ●外形寸法・質量 | フロント:106 (W) x 303 (D) (mm) リア:108.5 (W) x 66.1 (D) x 20 (H) (mm) ・0.5 kg |
| ●サンプリング周波数 | 48 kHz(ビデオに同期) | ●必要スロット数 | 1スロット |
| ●量子化ビット数 | 24-bit (SDIエンベデッド時に16/20/24-bit切り替え可能) | ●標準付属品 | 取扱説明書 |
| ●周波数特性 | ±0.2 dB (20 Hz~20 kHz) (1 kHz基準) | | |
| ●S/N比 | 70 dB以上 (Aフィルタなし、1 kHzフルスケール出力) | | |
| ●歪率 | 0.05%以下 (1 kHz, +24 dB入力) | | |
| ●クロストーク減衰量 | 80 dB以上 (1 kHz, +24 dB入力時の全妨害) | | |

(※)非同期音声を扱う場合はチャンネルの割り当てに制限があります。

UFM-30MUX 外観図(前面・背面)



UFM-3MUXAI 外観図(前面・背面)



UF-106B UFMモジュラシリーズ用フレーム(6枚用)

- システムに合わせて最大 6 モジュール (基板) の実装が可能
- リダundant電源 UF-106BPS を実装可能 (オプション)
(リダundant電源装着時には、最大 4 モジュールまで搭載可能)
- 電源及びモジュールのホットスワップが可能
- フロント基板は前面から容易に交換可能、リア基板のケーブルを外すことなく作業が可能
- アラーム検出、ステータス表示を前面 LED にて表示可能、また、外部へのアラーム出力が可能
- ゲンロック入力としてループスルーを装備、入力されたリファレンス信号を全てのモジュールに分配
- 遠隔操作作用に制御用基板を用意 (オプション)



UF-112 UFMモジュラシリーズ用フレーム(12枚用)

- システムに合わせて最大 12 モジュール (基板) の実装が可能
- リダundant電源 UF-112PS を実装可能 (オプション)
- 電源及びモジュールのホットスワップが可能
- フロント基板は前面から容易に交換可能、リア基板のケーブルを外すことなく作業が可能
- アラーム検出、ステータス表示を前面 LED にて表示、外部へのアラーム出力が可能
- ゲンロック入力としてループスルーコネクタを装備。入力された信号を全てのモジュールに分配可能
- 遠隔操作作用に制御用基板を用意 (オプション)



⚠ 安全に関するご注意

ご使用の際は、取扱説明書をよくお読みの上、正しくお使い下さい。

水、湿気、湯気、ほこり、油等の多い場所に設置しないで下さい。
火災、故障、感電などの原因となることがあります。

FOR-A
INNOVATIONS IN VIDEO
and AUDIO TECHNOLOGY

株式会社 朋栄

ISO9001取得
ISO14001取得
(佐倉R&D)

| | | |
|--------------|-----------------------------------|------------------------|
| ■ 本社 | 〒150-0013 東京都渋谷区恵比寿3-8-1 | Phone 03-3446-3121 (代) |
| ■ 関西支店 | 〒530-0055 大阪市北区野崎町9-8 永楽ニッセイビル | Phone 06-6366-8288 (代) |
| ■ 札幌営業所 | 〒004-0015 札幌市厚別区下野幌テクノパーク2-1-16 | Phone 011-898-2011 (代) |
| ■ 東北営業所 | 〒980-0021 仙台市青葉区中央2-10-30 仙台明芳ビル | Phone 022-268-6181 (代) |
| ■ 中部・北陸営業所 | 〒460-0003 名古屋市中区錦1-20-25 広小路YMDビル | Phone 052-232-2691 (代) |
| ■ 中国営業所 | 〒730-0012 広島市中区上八丁堀5-2 KMビル | Phone 082-224-0591 (代) |
| ■ 九州営業所 | 〒810-0004 福岡市中央区渡辺通2-4-8 福岡小学館ビル | Phone 092-731-0591 (代) |
| ■ 沖縄営業所 | 〒900-0015 沖縄県那覇市久茂地3-17-5 美栄橋ビル | Phone 098-860-4178 (代) |
| ■ 佐倉研究開発センター | 〒285-8580 千葉県佐倉市大作2-3-3 | Phone 043-498-1230 (代) |
| ■ 札幌研究開発センター | 〒004-0015 札幌市厚別区下野幌テクノパーク2-1-16 | Phone 011-898-2018 (代) |

FOR-A Corporation of America / California FOR-A Corporation of Canada / Toronto FOR-A Europe S.r.l / Milan FOR-A UK Limited / London
FOR-A Italia S.r.l / Milan FOR-A Corporation of Korea / Seoul FOR-A China Limited / Beijing FOR-A MEA office / Dubai

<http://www.for-a.co.jp/>

記載の商品名及び社名はそれぞれ各社の登録商標または商標です。外観及び仕様は予告なく変更することがありますので予めご了承下さい。
カタログと実際の製品の色は印刷の関係で多少異なる場合があります。このカタログの記載内容は2013年8月現在のものです。1308FJ2A

機器・システムの保守・メンテナンスのご連絡は下記までお願い致します。

朋栄サービスセンター / 03-3446-8575
24時間365日対応致します。