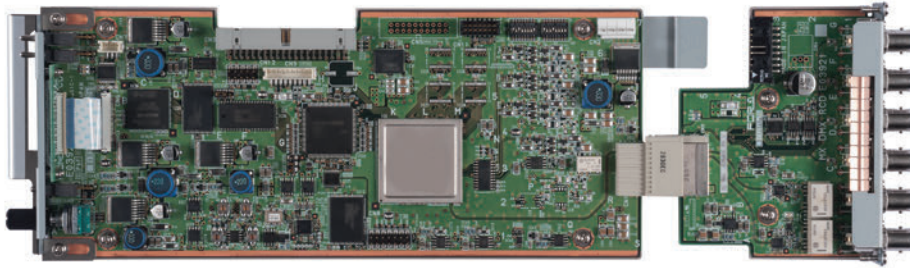


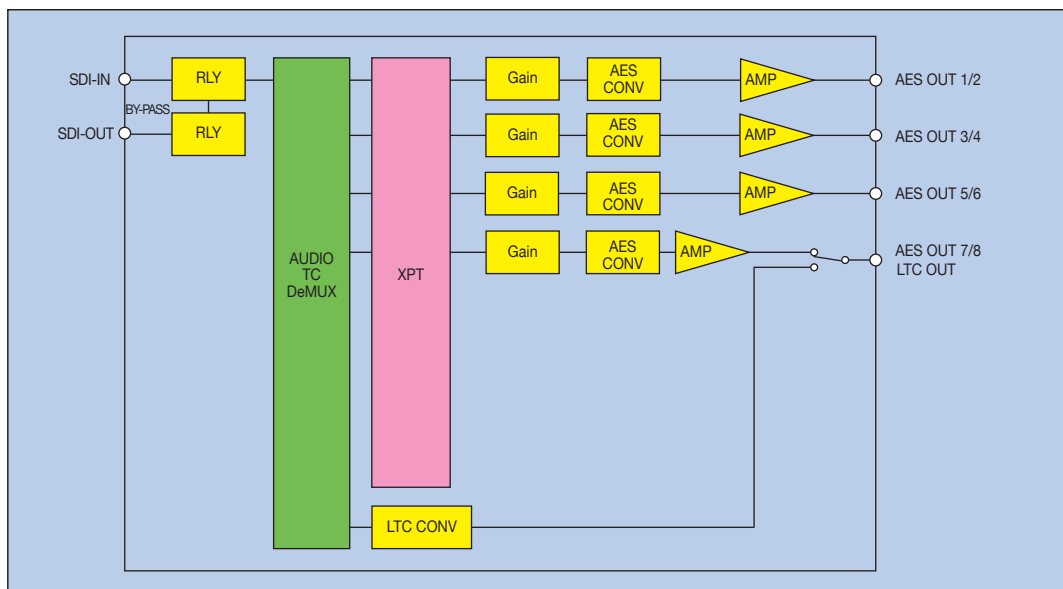
3G/HD/SD DIGITAL AUDIO DE-MULTIPLEXER UFM-30DEMUX



UFMモジュラシリーズ用フレームに実装可能なモジュール形式のデジタルオーディオデマルチプレクサ。3G-SDI, HD-SDIまたはSD-SDI信号からAES/EBU信号8チャンネル(ステレオ4系統)をデマルチプレクス可能。AES出力の1系統をLTC出力に切り替えてANCエリアのタイムコードをLTCとして出力する事も可能。

- SDI信号からAES/EBU信号 4系統(8チャンネル)をデマルチプレクス
- 3G-SDI Level A/Bに対応
- 16チャンネルのエンベデッド音声をAES出力8チャンネルに対しチャンネル単位で任意に割り当て可能(※)
- 非同期エンベデッド音声のデマルチプレクスに対応
- SDI入力からデマルチプレクスした音声をリマップして、再びSDIエンベデット音声中にマルチプレクス可能
- AES OUT 7/8は切替でLTC OUTに対応。ANCエリアのタイムコードをLTCとして出力可能
- 電源OFF時またはBY-PASS設定時にSDI入力信号をリレーで直接バイパス出力可能
- UFM-3DMXA0: アナログオーディオ出力オプション。独立したLTC タイムコード出力コネクタを装備

(※)非同期音声を扱う場合はチャンネルの割り当てに制限があります。



UFM-30DEMUX 主な仕様

●対応フォーマット	3G-SDI: 1080/59.94p, 50p, 60p (Level A およびLevel B) HD-SDI: 1080/59.94i, 50i, 60i 1080/30p, 29.97p, 25p, 24p, 23.98p, 24psF, 23.98psF 720/59.94p, 50p, 60p, 24p, 23.98p 1035/59.94i, 60i SD-SDI: 525/60,625/50 フォーマット切替は自動判別	●オーディオ出力	SDIエンベデッド 3G/HD-SDI: 16ch, サンプリングレート:48 kHz, 16/20/24-bit 同期/非同期対応 (4chグループ単位) (非同期音声のみ32 kHz, 44.1 kHzに対応) SD-SDI: 16ch, サンプリングレート:48 kHz, 16/20-bit 同期のみ対応 AES/EBU 不平衡 75Ω BNC x 4 サンプリングレート: 32 kHz, 44.1 kHz, 48 kHz, 16/20/24-bit
●SDI入力	3G-SDI: 3 Gbps, HD-SDI: 1.5 Gbps, SD-SDI: 270 Mbps 75Ω BNC x 1	●タイムコード出力	LTCフォーマット 1.0 V(p-p) BNC x 1
●SDI出力	3G-SDI: 3 Gbps, HD-SDI: 1.5 Gbps, SD-SDI: 270 Mbps 75Ω BNC x 1	●入出力ディレイ (SDI IN-OUT)	1Hまたは最小ディレイ (メニューにて選択)(※) 最小ディレイ:4μs 未満
●オーディオ入力	SDIエンベデッド 3G/HD-SDI: 16ch, サンプリングレート:48 kHz, 16/20/24-bit 同期/非同期対応 (4chグループ単位) (非同期音声のみ32 kHz, 44.1 kHzに対応) SD-SDI: 16ch, サンプリングレート:48 kHz, 16/20-bit 同期のみ対応	●入出力ディレイ (SDI IN-Audio OUT)	1.8 ms未満
		●使用温度・湿度	0°C~40°C・30%~85% (結露のないこと)
		●電源電圧・消費電力	DC+24 V UFMフレームより供給・0.4A
		●外形寸法・質量	フロント:106 (W) x 293.2 (D) (mm) リア:108.5 (W) x 93.3 (D) x 20 (H) (mm) ・0.5 kg
		●必要スロット数	1スロット
		●標準付属品	取扱説明書

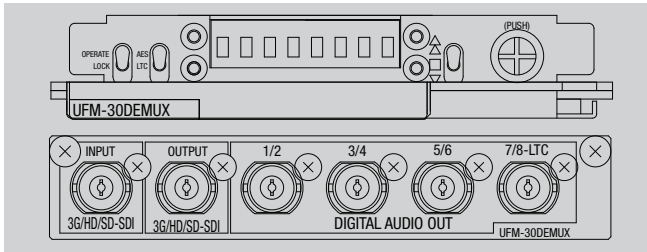
(※)最小ディレイ選択時はSDI入力エンベデッドオーディオのリマップはできません。

UFM-3DMXAO (アナログ出力オプション) 主な仕様

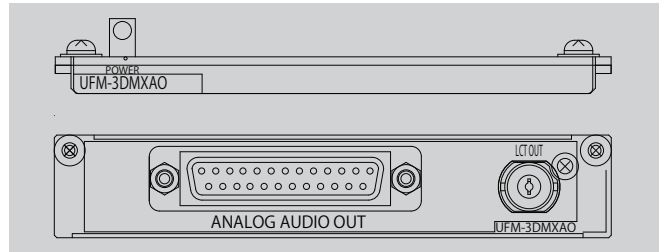
●アナログオーディオ出力コネクタ	D-sub25ピンコネクタ (メス)	●S/N比	80 dB以上 (80 kHz - LPF挿入, 1 kHzフルスケール出力)
●アナログオーディオ出力	アナログオーディオ 8ch (ステレオ4系統) 平衡/不平衡	●歪率	0.05%以下 (1 kHz, +24 dB出力)
●アナログオーディオ基準レベル	-18/-20 dBFS 切り替え	●クロストーク減衰量	90 dB以上 (1 kHz, +24 dB出力時の全妨害)
●アナログオーディオ出力レベル	-20 dB/-10 dB/-4 dB/0 dB/+4 dB/+8 dB/+10 dB切り替え (+4 dBu:工場出荷時) ローインピーダンス (100Ω以下:平衡 50Ω以下:不平衡)	●タイムコード出力	LTCフォーマット 1.0V(p-p) 不平衡 BNC x 1
●アナログオーディオ出力ゲイン可変	-20 dB~+20 dB (0.1 dB step)	●使用温度・湿度	0°C~40°C・30%~85% (結露のないこと)
●最大出力レベル	+24 dBu (平衡) +18 dBu (不平衡)	●電源電圧・消費電力・消費電流	DC+24 V UFMフレームより供給・0.35 A
●サンプリング周波数	48 kHz	●外形寸法・質量	フロント:106 (W) x 303 (D) (mm) リア:108.5 (W) x 66.1 (D) x 20 (H) (mm) ・0.5 kg
●量子化ビット数	24-bit	●必要スロット数	1スロット
●周波数特性	±0.5dB (20 Hz~50 Hz) (1 kHz基準) ±0.3dB (50 Hz~15 kHz) (1 kHz基準) ±0.5dB (15 kHz~20 kHz) (1 kHz基準)	●標準付属品	取扱説明書

(※)非同期音声を扱う場合はチャンネルの割り当てに制限があります。

UFM-30DEMUX 外観図(前面・背面)



UFM-3DMXAO 外観図(前面・背面)



UF-106B UFMモジュラシリーズ用フレーム(6枚用)

- システムに合わせて最大 6 モジュール (基板) の実装が可能
- リダundant電源 UF-106BPS を実装可能 (オプション)
(リダundant電源装着時には、最大 4 モジュールまで搭載可能)
- 電源及びモジュールのホットスワップが可能
- フロント基板は前面から容易に交換可能、リア基板のケーブルを外すことなく作業が可能
- アラーム検出、ステータス表示を前面 LED にて表示可能、また、外部へのアラーム出力が可能
- ゲンロック入力としてループスルーを装備、入力されたリファレンス信号を全てのモジュールに分配
- 遠隔操作作用に制御用基板を用意 (オプション)



UF-112 UFMモジュラシリーズ用フレーム(12枚用)

- システムに合わせて最大 12 モジュール (基板) の実装が可能
- リダundant電源 UF-112PS を実装可能 (オプション)
- 電源及びモジュールのホットスワップが可能
- フロント基板は前面から容易に交換可能、リア基板のケーブルを外すことなく作業が可能
- アラーム検出、ステータス表示を前面 LED にて表示、外部へのアラーム出力が可能
- ゲンロック入力としてループスルーコネクタを装備、入力された信号を全てのモジュールに分配可能
- 遠隔操作作用に制御用基板を用意 (オプション)



安全に関するご注意

ご使用の際は、取扱説明書をよくお読みの上、正しくお使い下さい。

水、湿気、湯気、ほこり、油等の多い場所に設置しないで下さい。
火災、故障、感電などの原因となることがあります。

FOR-A
INNOVATIONS IN VIDEO
and AUDIO TECHNOLOGY

株式会社 朋栄

ISO9001取得
ISO14001取得
(佐倉R&D)

■本社	〒150-0013 東京都渋谷区恵比寿3-8-1	Phone 03-3446-3121 (代)
■関西支店	〒530-0055 大阪市北区野崎町9-8 永楽ニッセビル	Phone 06-6366-8288 (代)
■札幌営業所	〒004-0015 札幌市厚別区下野幌テクノパーク2-1-16	Phone 011-898-2011 (代)
■東北営業所	〒980-0021 仙台市青葉区中央2-10-30 仙台明芳ビル	Phone 022-268-6181 (代)
■中部・北陸営業所	〒460-0003 名古屋市中区錦1-20-25 広小路YMDビル	Phone 052-232-2691 (代)
■中国営業所	〒730-0012 広島市中区上八丁堀5-2 KMビル	Phone 082-224-0591 (代)
■九州営業所	〒810-0004 福岡市中央区渡辺通2-4-8 福岡小学館ビル	Phone 092-731-0591 (代)
■沖縄営業所	〒900-0015 沖縄県那覇市久茂地3-17-5 美栄橋ビル	Phone 098-860-4178 (代)
■佐倉研究開発センター	〒285-8580 千葉県佐倉市大作2-3-3	Phone 043-498-1230 (代)
■札幌研究開発センター	〒004-0015 札幌市厚別区下野幌テクノパーク2-1-16	Phone 011-898-2018 (代)

FOR-A Corporation of America / California FOR-A Corporation of Canada / Toronto FOR-A Europe S.r.l / Milan FOR-A UK Limited / London
FOR-A Italia S.r.l / Milan FOR-A Corporation of Korea / Seoul FOR-A China Limited / Beijing FOR-A MEA office / Dubai

<http://www.for-a.co.jp/>

記載の商品名及び社名はそれぞれ各社の登録商標または商標です。外観及び仕様は予告なく変更することがありますので予めご了承下さい。
カタログと実際の製品の色の印刷の関係で多少異なる場合があります。このカタログの記載内容は2013年8月現在のものです。1308FJA

機器・システムの保守・メンテナンスのご連絡は下記までお願い致します。

朋栄サービスセンター / 03-3446-8575
24時間365日対応致します。