

Digital Video Routing Switcher

デジタルビデオルーティングスイッチャ

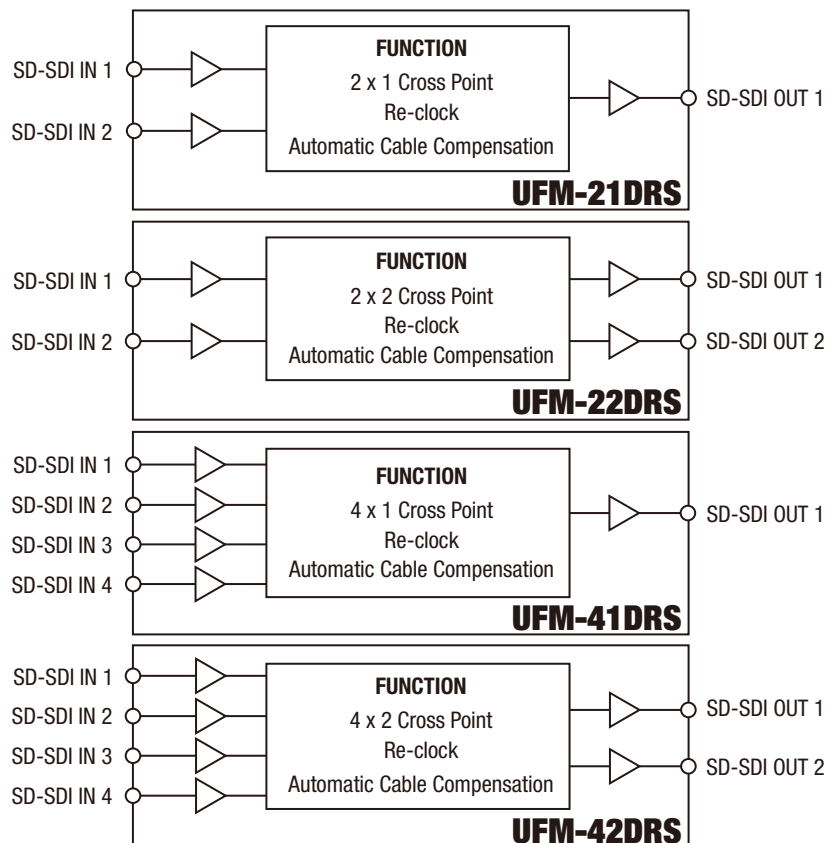
UFM-21DRS/22DRS/ 41DRS/42DRS

UFフレームに実装可能なモジュール形式のデジタルビデオルーティングスイッチャ。2入力×1出力から4入力×2出力まで4種類のラインナップを用意。

主な特長

- 143Mbps～270Mbpsまでのフォーマットに対応
- DVB-ASI信号 (270Mbps)フォーマットに対応
- ケーブル補償機能装備 (最大200m)
- リクロック機能装備
- GPI制御およびタリー出力、RS-232C/422通信制御が可能
- UFフレームにリファレンス信号入力時はブランキング期間内で切り換えが可能

ブロックダイアグラム



Video
Routing
Switcher

SD /
DVB-ASI
2 / 4 in

SD /
DVB-ASI
1 / 2 out

Cable
Equalizer

Re-clock
Function

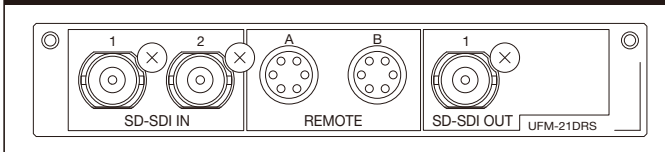
UFM-21DRS/22DRS/41DRS/42DRS

Digital Video Routing Switcher
デジタルビデオルーティングスイッチャ

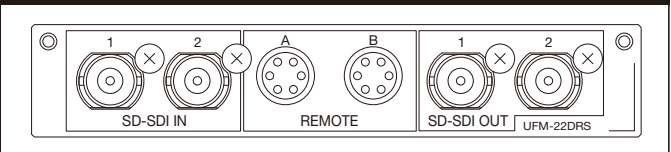
主な仕様

	UFM-21DRS	UFM-22DRS	UFM-41DRS	UFM-42DRS
●入出力数	2:1	2:2	4:1	4:2
●デジタル入力	シリアルデジタルビデオ信号: 143Mbps~270Mbps、DVB-ASI: 270Mbps 75Ω BNC			
●ケーブル補償	0m~200m (5C-2V相当ケーブル使用時)			
●デジタル出力	シリアルデジタルビデオ信号: 143Mbps~270Mbps、DVB-ASI: 270Mbps (入力信号に準ずる) 75Ω BNC			
●リファレンス入力	B.B.: 0.429V(p-p) (NTSC) / 0.450V(p-p) (PAL) UFフレーム側のREF端子より入力			
●使用温度・湿度	10°C~40°C・30%~90% (結露のないこと)			
●電源電圧・消費電力・消費電流	UFフレームより供給 DC+12V~+24V・約8VA・DC+12V時: 約750mA、DC+24V時: 約500mA			
●外形寸法	106 (W) × 303 (D) mm (フロント)		108.5 (W) × 20 (H) × 66.1 (D) mm (リア)	
			REMOTEユニット: 108.5 (W) × 20 (H) mm	
●質量	約0.5kg			
●外部制御	GPI/O または RS-232C または RS-422 (内部ジャンパ設定)		GPI/O または RS-232C または RS-422 (内部ジャンパ設定)	
			(1スロット使用) D-sub 25ピン (メス) インチネジ	
●必要スロット数	1スロット		2スロット	
●標準付属品	取扱説明書、リモートコネクタアダプタ		取扱説明書	

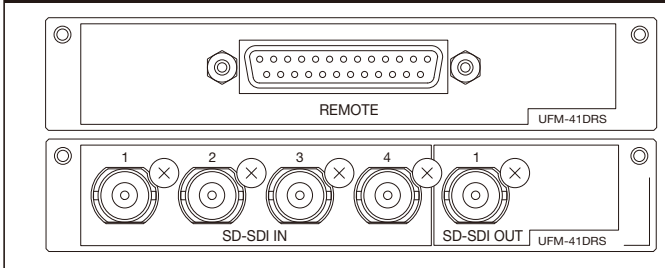
UFM-21DRSリアパネル



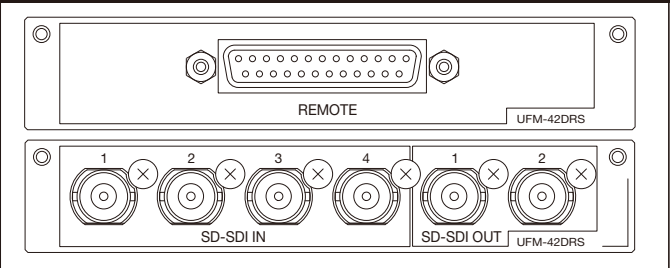
UFM-22DRSリアパネル



UFM-41DRSリアパネル

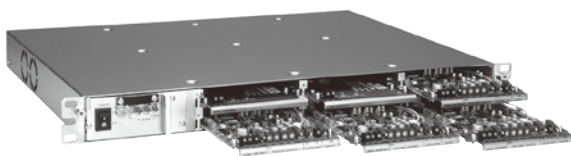


UFM-42リアパネル



Universal Frame Line-up

UF-106A



UFMモジュールを最大6枚実装、冗長性、汎用性を確保。
システムの省スペース化に貢献するユニバーサルフレーム

UF-112



UFMモジュールを最大12枚実装、冗長性、汎用性を確保。
制御用基板の実装により遠隔監視にも対応したフレーム

▲ 安全に関するご注意

ご使用の際は、取扱説明書をよくお読みの上、
正しくお使い下さい。

水、湿気、湯気、ほこり、油等の多い場所に設置しないで下さい。
火災、故障、感電などの原因となることがあります。

FOR-A
INNOVATIONS IN VIDEO
AND AUDIO TECHNOLOGY

株式会社 朋栄



■ 本社	〒150-0013 東京都渋谷区恵比寿3-8-1	Phone 03-3446-3121 (代)
■ 関西支店	〒530-0055 大阪市北区野崎町9-8 永楽ニッセイビル	Phone 06-6366-8288 (代)
■ 札幌営業所	〒004-0015 札幌市厚別区下野幌テクノパーク2-1-16	Phone 011-898-2011 (代)
■ 東北営業所	〒980-0021 仙台市青葉区中央2-10-30 仙台明芳ビル	Phone 022-268-6181 (代)
■ 中部・北陸営業所	〒460-0003 名古屋市中区錦1-20-25 広小路YMDビル	Phone 052-232-2691 (代)
■ 中国営業所	〒730-0012 広島市中区上八丁堀5-2 KMビル	Phone 082-224-0591 (代)
■ 九州営業所	〒810-0004 福岡市中央区渡辺通2-4-8 福岡小学館ビル	Phone 092-731-0591 (代)
■ 沖縄営業所	〒900-0015 沖縄県那覇市久茂地3-17-5 美栄橋ビル	Phone 098-860-4178 (代)
■ 佐賀研究開発センター	〒285-8580 千葉県佐倉市大作2-3-3	Phone 043-498-1230 (代)
■ 札幌研究開発センター	〒004-0015 札幌市厚別区下野幌テクノパーク2-1-16	Phone 011-898-2018 (代)

FOR-A Corporation of America / California FOR-A Latin America & the Caribbean / Miami FOR-A Corporation of Canada / Toronto
FOR-A UK Limited / London FOR-A Italia S.r.l / Milan FOR-A Corporation of Korea / Seoul FOR-A China Limited / Beijing

<http://www.for-a.co.jp/>

記載の商品名及び社名はそれぞれ各社の登録商標または商標です。外観及び仕様は予告なく変更することがありますので予めご了承下さい。
カタログと実際の製品の色は印刷の関係で多少異なる場合があります。このカタログの記載内容は2008年11月現在のものです。0811KM0A

機器・システムの保守・メンテナンスのご連絡は下記までお願い致します。

朋栄サービスセンター / 03-3446-8575
24時間365日対応致します。