

MFR-6100

セットアップガイド

梱包品	
MFR-6100:	1
電源コード:	1セット
セットアップガイド:	1(本書)

朋栄 HP へアクセスし、メールアドレスを登録して、MFR-6100 および MFR-RU のページから取扱説明書 / 各種資料をダウンロードしてください。
<https://www.for-a.co.jp/>



FOR.A®

24h
365 days サービスセンター 03-3446-8575

はじめに

MFR 基本システムは、次の 3 つのユニットで構成されます。

メインユニット (以下 MU)	MFR-6100
リモコン	MFR-40RU/16RU/16RUD/16RUW/32RUW/64RUW/16RUTA/39RUA/18RUA/8RUA
PC (Web ブラウザー)	Web ブラウザーによる MFR システムの設定および操作

MFR システムはイーサネット LAN で接続します。出荷時に適切なネットワーク設定がされているので、すぐに接続してご使用いただけます。システム接続前に下記のことを準備してください。

準備いただくもの

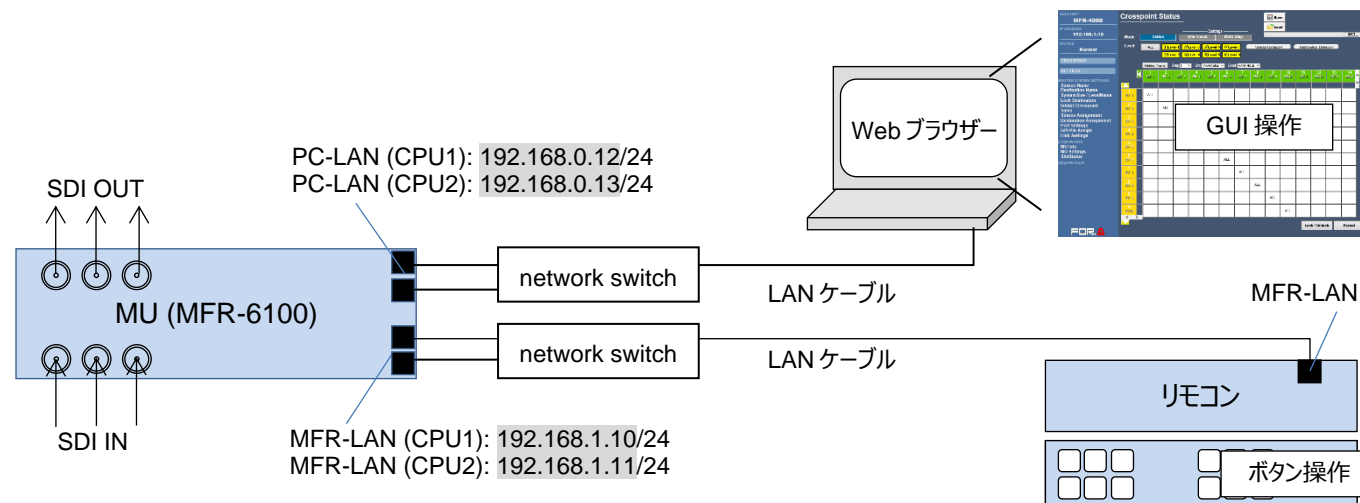
PC 1 台	Web ベースコントロール用。LAN ポート付のもの。 PC の詳細については「MFR Web ベースコントロール取扱説明書」の「2-1. 動作環境」を参照してください。		
LAN ケーブル (カテゴリ-5e 以上)	リダント CPU あり	MU と PC をネットワークスイッチで接続	3 本
		MU とリモコンをネットワークスイッチで接続	3 本
	リダント CPU なし	MU と PC を直結	1 本
		MU とリモコンを直結	クロスケーブル 1 本

1. LAN 接続

(1) PC の IP アドレスとネットマスクを下記のように設定してください。

IP アドレス	192.168.0.XXX	XXX は 1~254 までの下記以外の数字。 12~13 (MU 出荷時設定で使用)
ネットマスク	255.255.255.0	

- (2) MU 背面の MFR-LAN(CPU1)ポートとリモコン背面の MFR-LAN ポートを LAN ケーブルで接続します。
※ リダント CPU 使用時は、必ず MFR-LAN(CPU1)と MFR-LAN(CPU2)をそれぞれ LAN 接続してください。
- (3) MU 背面の PC-LAN(CPU1)ポートと PC の LAN ポートを準備した LAN ケーブルで接続します。
PC-LAN と MFR-LAN は別々のネットワークスイッチに接続してください。



▶ 詳細については「MFR Web ベースコントロール取扱説明書」「3-1. ネットワーク設定」を参照してください。

2. 電源 ON

- MU の電源ケーブルを接続し、電源を入力してください。
- リモコンは付属の AC アダプターを使用して電源を入力し、電源ケーブルを抜け止め具で固定してください。
- すべての機器の電源を ON にします。

3. Web ベースコントロール画面を開く

- PC 上で Web ブラウザーを起動し、次のようにアドレスを入力して接続してください。
http://192.168.0.12 (MU の PC-LAN の IP アドレス)
- 下記を入力してログインしてください。
ユーザー名: **user**
パスワード: **password**
- Web ベースコントロール画面が表示されます。

4. MU、リモコンの設定画面を表示する

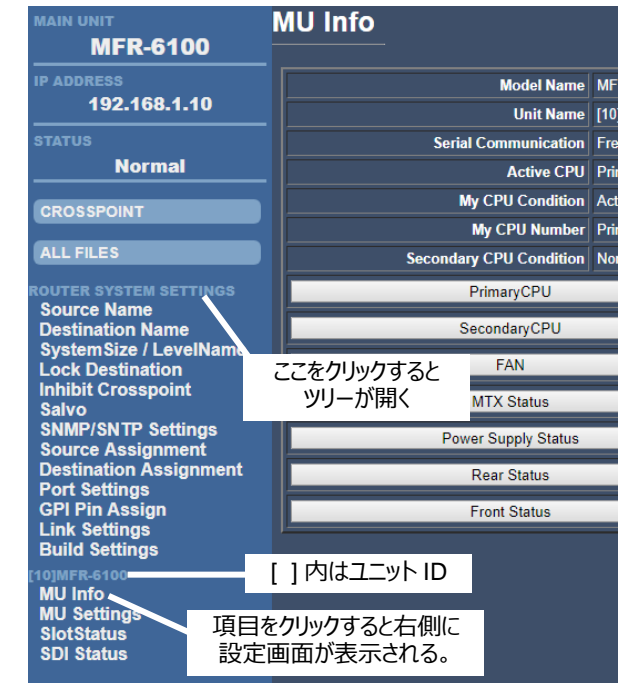
- Web ベースコントロール画面左上に接続されている MFR システムのユニットが表示されます。

ユニット ID:

ツリーには、[100]MFR-39RU、[101]MFR-18RU...のように機器が表示されます。[]内はユニット ID です。
ユニット ID は IP アドレスの第 4 オクテットでもあります。
この例では MFR-6100 の IP アドレスは「192.168.1.10」です。

- ユニット名または ROUTER SYSTEM SETTINGS をクリックすることによって詳細メニューの表示 / 非表示が可能ですが、また、詳細メニューの項目をクリックすると、右側に設定画面が表示されます。

▶ 詳細については「MFR Web ベースコントロール取扱説明書」を参照してください。



使用上の注意

- 指定電圧以外の電源電圧は使用しないでください。
- 必ずアースをとってください。
- 電源コードのプラグおよびコネクターはしっかりと差し込んでください。
- 内部設定を行う場合は必ず電源を切ってから操作してください。
- パネルやカバーを外したままで保管や使用しないでください。
- 高温多湿、塵埃が多い、振動がある場所などには設置しないでください。火災や感電の原因になることがあります。
- 内部に水や異物を入れないでください。万一入った場合は、すぐ電源を切り、電源コードや接続コードを抜いて内部から取り出すか、販売代理店、サービスセンターへご相談ください。
- 電源が入らない、異臭がする、異常な音が聞こえるときは、すぐに電源を切り、販売代理店、サービスセンターまでご連絡ください。

MFR-6100

Quick Setup Guide

Packing list	
MFR-6100:	1
AC Cord:	1 set
Quick Setup Guide:	1 (This guide)

Please go to the FOR-A website, register your email address and download user manuals and other documentation from MFR-6100 and MFR-RU pages.
<https://www.for-a.com/>



Preparation

The MFR standard system is composed of the following three hardware components.

Main Unit (hereafter MU)	MFR-6100
Remote Control Unit (hereafter RU)	MFR-40RU/16RU/16RUD/16RUW/32RUW/64RUW/16RUTA/39RUA/18RUA/8RUA
Computer (Web Browser)	The MFR system setting and operation via a web browser

The MFR system is connected via LAN. Network settings for MFR units are properly set prior to shipment. Operation can be performed immediately upon completing the following network settings and connections. Prepare the following items in the table for the system in advance.

Items to prepare

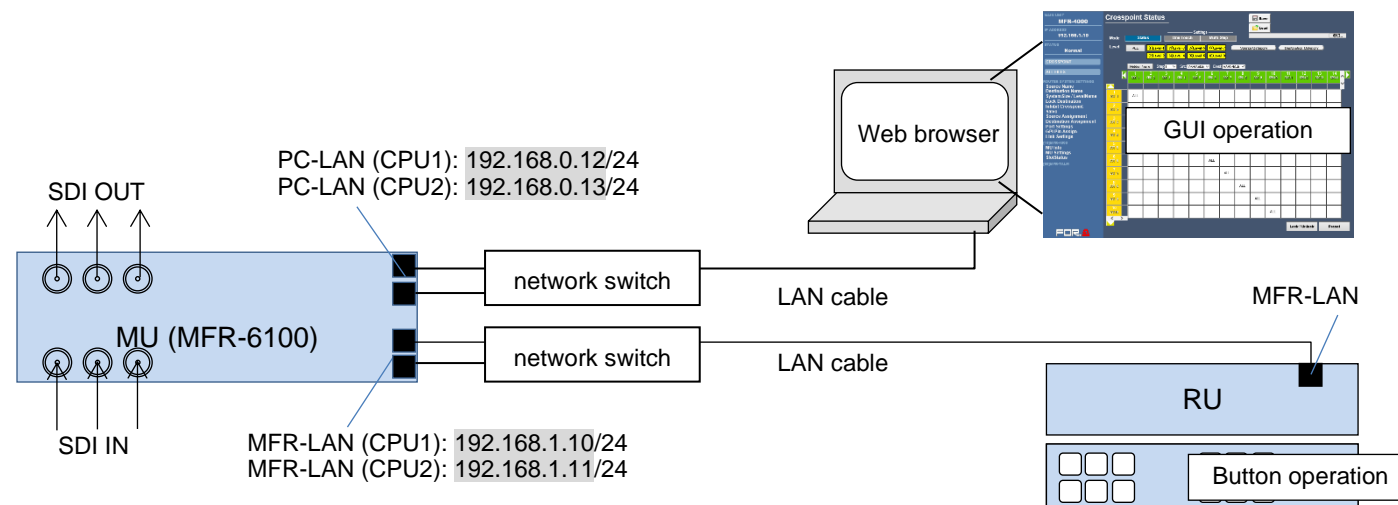
Computer	For Web-based Control. A LAN port is required. Refer to section 2-1. "System Requirements" in the MFR Series Web-based Control User Manual for more details.		
LAN cables (Cat. 5e or higher)	With Redundant CPU	For MU and PC connection via a network switch	3
		For MU and RU connection via a network switch	3
	Without Redundant CPU	For MU and PC direct connection	3
		For MU and RU direct connection (*1)	1 (cross-over)

1. LAN Connection

(1) Set the PC IP address and subnet mask as shown below.

IP address	192.168.0.XXX	XXX must be from 1 to 254 except the following numbers. 12 and 13 (Used for MU)
Subnet mask	255.255.255.0	

- Connect the **MFR-LAN (CPU1)** port on the **MU** rear panel and **MFR-LAN** port on the **RU** rear panel using a LAN cable.
- * Connect the **MFR-LAN (CPU1)** and **MFR-LAN (CPU2)** ports to the LAN, respectively, when the redundant CPU is configured.
- Connect the **PC-LAN (CPU1)** port on the **MU** rear panel and the **PC LAN** port using a prepared LAN cable. PC-LAN and MFR-LAN must be placed in separate LAN segments (using a network switch).



▶ Refer to section 3-1. "Network Settings" in the "MFR Series Web-based Control User Manual" for more details.

2. Power ON

- Connect the power to the MU using the supplied power cord(s).
- Connect the power to the RU using the supplied AC adaptor and cable. Be sure to secure the cable with the supplied cable clip.
- Power on all devices in the system.

3. Open the Web-based Control Screen

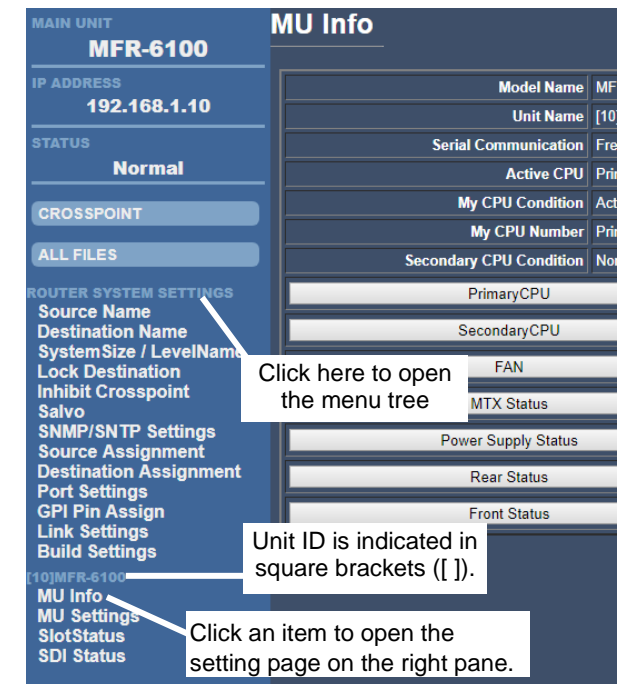
- Launch your web browser on the PC, enter the MFR MU address as shown below and connect to the MFR MU.
http://192.168.0.12 (IP address of MU PC-LAN)
- Enter the following user name and password to login to the MFR Web-based Control.
 User name: **user**
 Password: **password**
- The Web-based Control screen will appear.

4. Display the MU or RU Setting Page

- Connected MFR system unit is displayed in the upper left corner of Web-based control screen.

Unit ID:
 The current MFR system devices are displayed in the tree such as [100] MFR-39RU, [101] MFR-18RU, etc. The number displayed in square bracket such as [100] is a **Unit ID**, which also indicates the **fourth octet of IP address**. The IP address of MFR-39RU is "192.168.1.100" in this example.
- Clicking the unit name or **ROUTER SYSTEM SETTINGS** toggles show or hide sub-menu items. Clicking an item in the sub-menu displays the setting page on the right pane.

 ▶ Refer to MFR Web-based Control User Manual for details.



Precautions

- Operate the unit **only** at the specified supply voltage.
- Ensure** the unit is properly grounded at all times.
- Ensure** the power cord and connectors are firmly connected.
- Do not** access circuitry with power applied to the unit.
- Unit **should not** be operated or stored with the cover, panels, and/or casing removed.
- Unit **should not** be operated or stored in a humid, dusty, etc. environment. Doing so could result in fire or electrical shock.
- Do not** allow fluids, metal fragments, or any other foreign objects to enter the unit. If foreign matter does enter the unit, turn the power off and disconnect the power cord immediately. Remove the material or contact your authorized service representative.
- If you notice any strange smells or noises coming from the unit, turn the power off immediately, disconnect the power cord, then contact your authorized service representative.