

# MFR-16AAIEX/16AAOEX

インストールガイド

1st Edition

梱包品  
 入出力基板 (MFR-16AAIEX/16AAOEX)  
 リアパネル  
 インストールガイド(本書)

**FOR.A**<sup>®</sup>  
 INNOVATIONS IN VIDEO  
 and AUDIO TECHNOLOGY

24h  
 365 days サービスセンター  
**03-3446-8575**

## 1. はじめに

MFR-16AAIEX は MFR メインユニットの入力増設基板です。  
 MFR-16AAOEX は MFR メインユニットの出力増設基板です。

### ◆ 入出力基板実装可能スロット (MFR-5000)

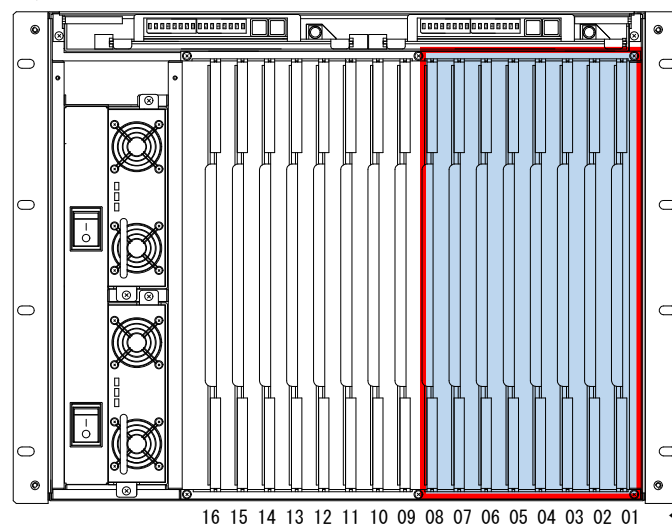
| 入出力基板       | スロット  |
|-------------|-------|
| MFR-16AAIEX | 01~08 |
| MFR-16AAOEX | 09~16 |

### ◆ 入出力基板実装可能スロット (MFR-8000)

| 入出力基板       | スロット         |
|-------------|--------------|
| MFR-16AAIEX | 05~08        |
| MFR-16AAOEX | 09~16, 25~32 |

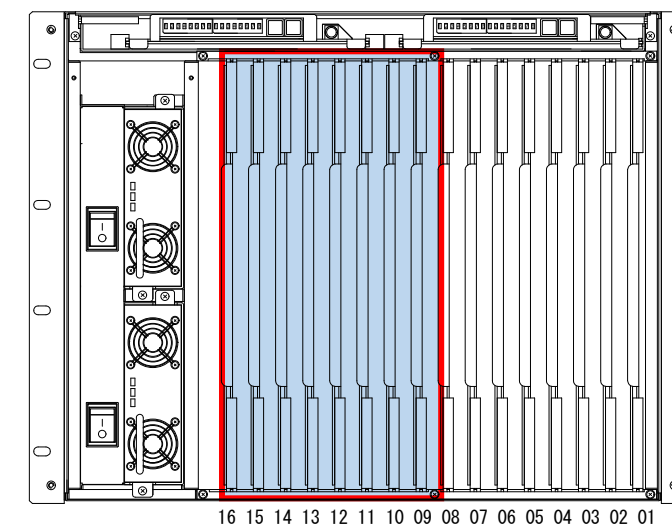
## 2. 入出力基板実装可能スロット

### ◆ MFR-5000



#### MFR-16AAIEX

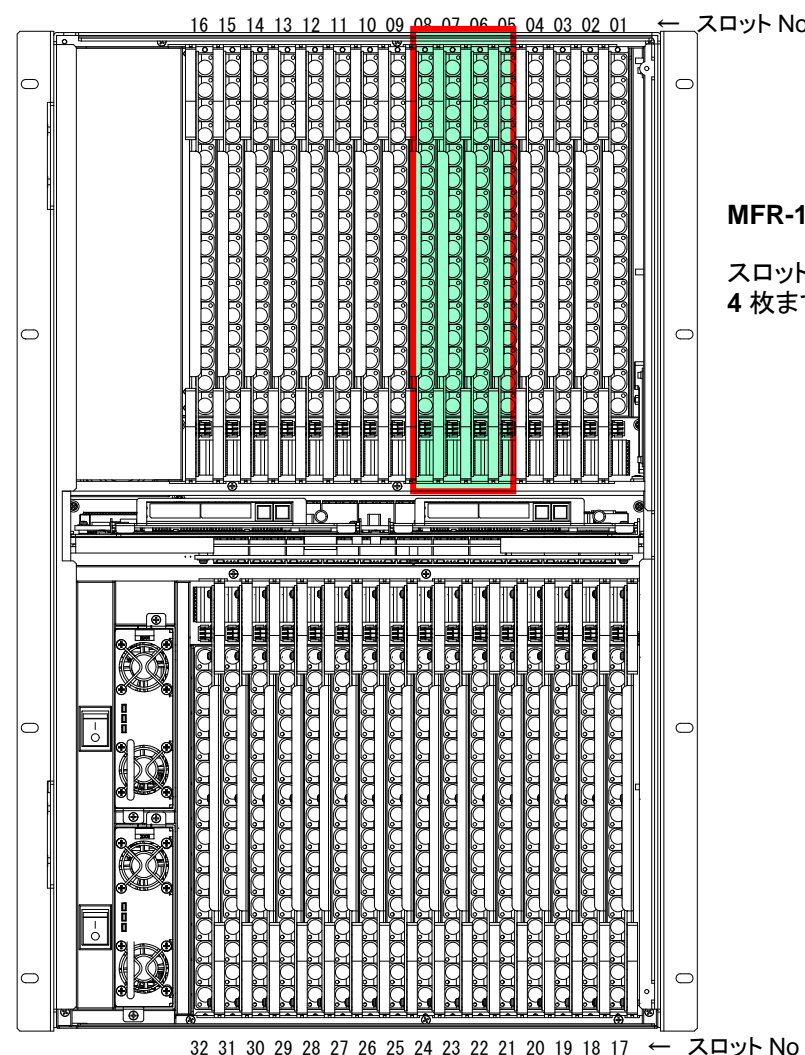
スロット No.01~08 に  
8 枚まで実装可能



#### MFR-16AAOEX

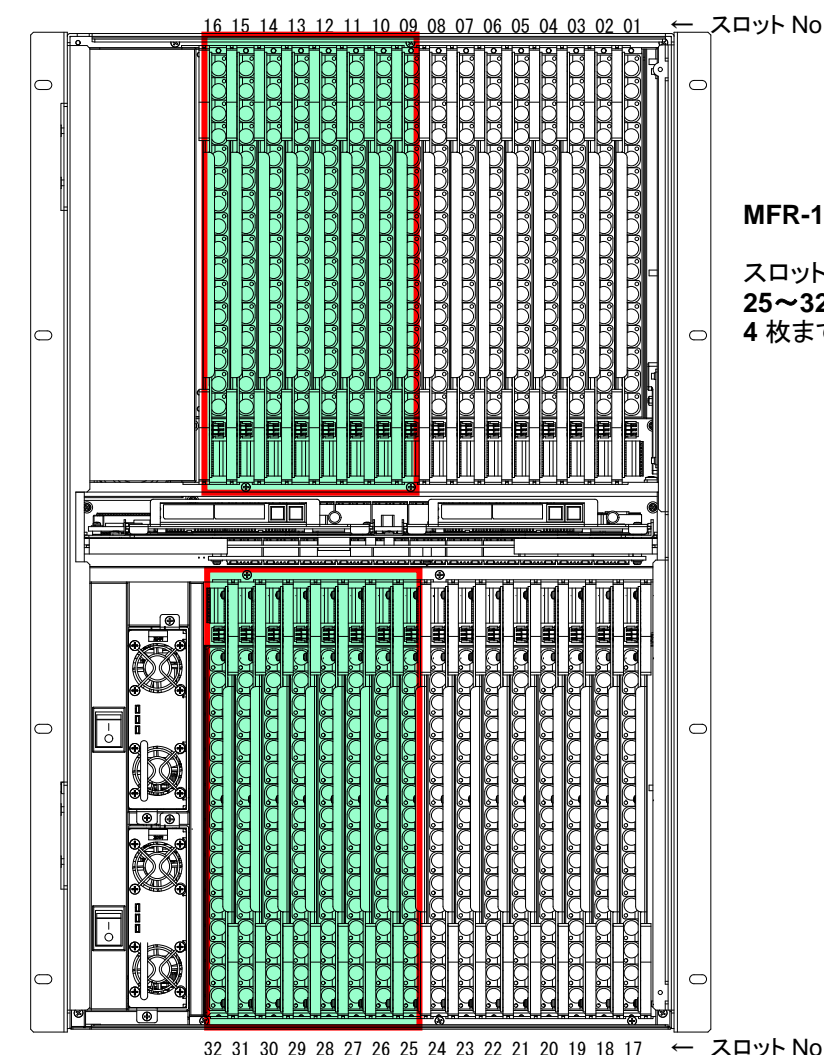
スロット No.09~16 に  
8 枚まで実装可能

### ◆ MFR-8000



#### MFR-16AAIEX

スロット No.05~08 に  
4 枚まで実装可能



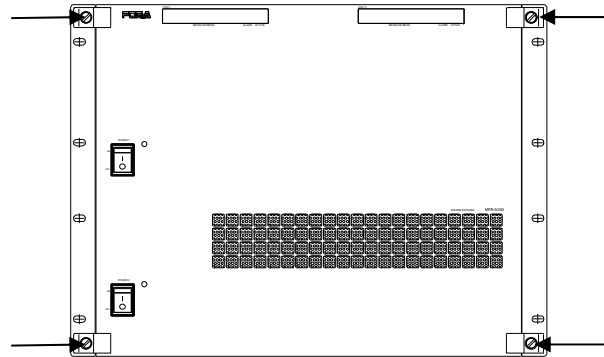
#### MFR-16AAOEX

スロット No.09~16、  
25~32、に  
4 枚まで実装可能

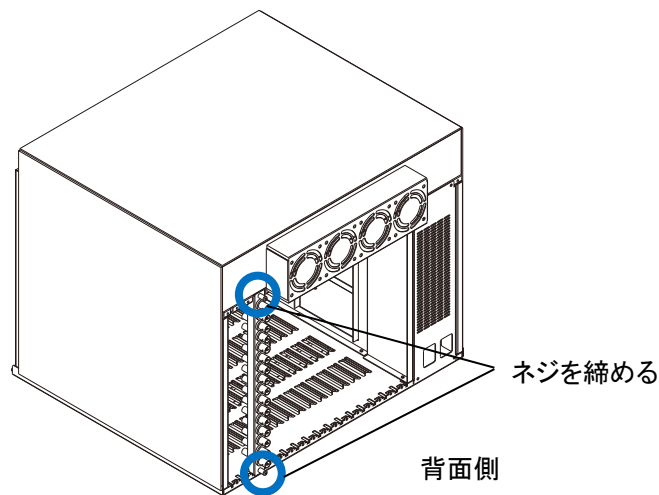
### 3. リアパネル/入出力基板のインストール方法

例として、MFR-5000 にリアパネルと入出力基板をインストールします。MFR-8000 にインストールする場合も同様に作業をしてください。

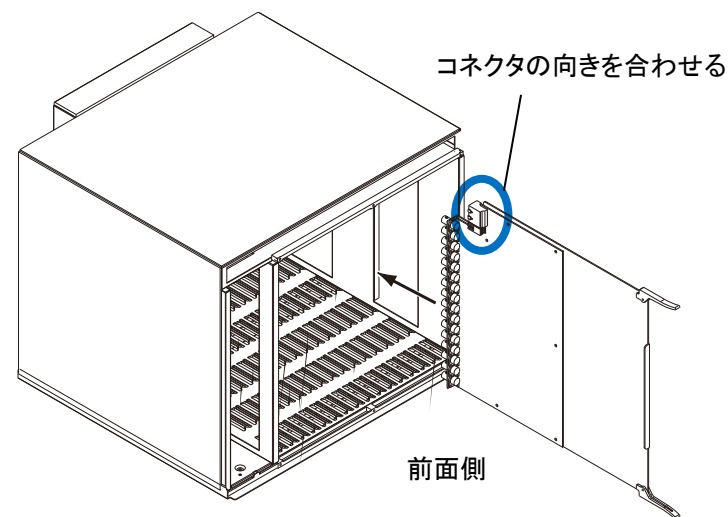
- (1) MFR-5000 の電源を OFF にし、電源コードを外します。
- (2) MFR-5000 のフロントにあるネジ 4 個を外し、フロントパネルを外します。



- (3) MFR ユニットの背面にリアパネルを取り付けます。リアパネルのネジを締めて固定します。

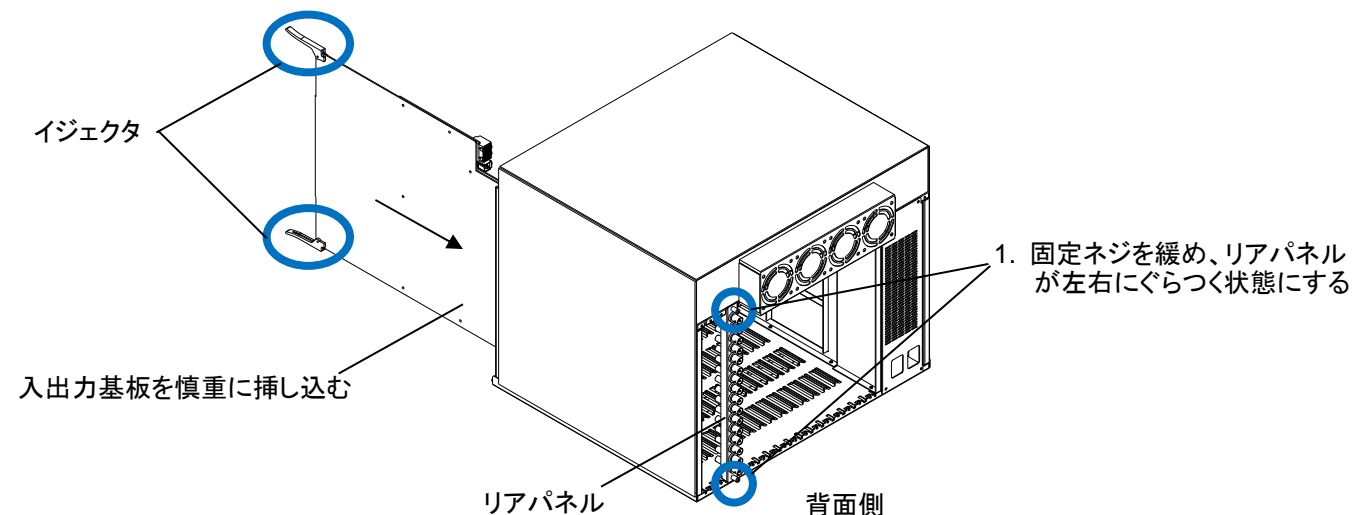


- (4) 白いコネクタの向きを合わせて、MFR ユニットの前面から入出力基板を挿入します。MFR-8000 の場合、上段には下図と上下逆の向き（白いコネクタが下）で、下段には下図と同じ向きで挿入してください。

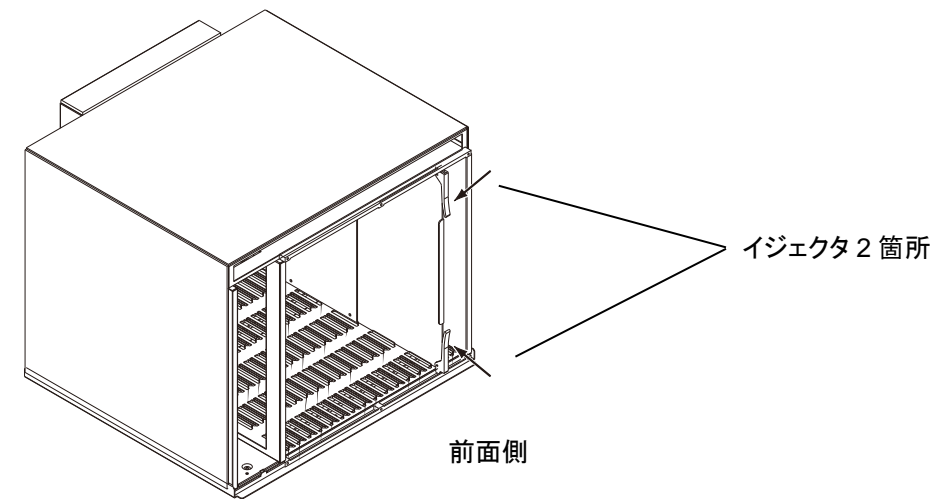


#### リアパネルと入出力基板のコネクタが吻合しづらい場合

1. リアパネルの両側のネジを緩めます。
2. 入出力基板を挿入して、コネクタ同士が吻合するようにリアパネルを左右に位置を調整しながら吻合させます。
3. コネクタの吻合を確認後、リアパネルのネジを締めます。



- (5) イジェクタが基板と水平になるまで押し倒します。



- (6) フロントパネルを取り付けて完了です。

#### 本体の電源を ON にした状態で入出力基板を挿入する場合

本体の電源を ON にした状態で MFR 入出力基板を挿入する場合、挿入後にフロントメニューから各スロットの電源を ON にする必要があります。詳しくは MFR-5000/MFR-8000 取扱説明書「4-5. SETTINGS」の SHUTDOWN を参照してください。

### 4. 動作確認

MFR SERIES Web-based Control で基板が正常にインストールされているか確認し、使用するための設定を行います。

#### ◆ 確認

MFR SERIES Web-based Control で Slot Status 画面を開き、基板をインストールしたスロットに基板名が表示されていることを確認します（MFR SERIES Web-based Control 取扱説明書「5-3. Slot Status」参照）。

#### ◆ 設定

インストールした基板を実際に使用するには、設定が必要です。MFR SERIES Web-based Control 取扱説明書の以下の章を参照して設定を行ってください。

| 入出力基板                                       | 参照先                               |
|---|-----------------------------------|
| MFR-16SDI/16SDIA/16AESI/16ADI/16AAI/16AAIEX | 4-1-9. Source Assignment          |
| MFR-16SDO/16AESO/16ADAO/16AAOEX             | 4-1-10. Destination Assignment    |
| MFR-16ADI/16AAI/16AAIEX/16ADAO/16AAOEX      | 5-4. Audio Settings               |
| MFR-16DTIO                                  | 5-5. RS-422 Settings (MFR-16DTIO) |

#### 使用上の注意

- 指定電圧以外の電源電圧は使用しないでください。
- 必ずアースをとってください。
- 電源コードのプラグおよびコネクタはしっかりと差し込んでください。
- 内部設定を行う場合は必ず電源を切ってから操作してください。
- パネルやカバーを外したままで保管や使用しないでください。
- 高温多湿、塵埃が多い、振動がある場所などには設置しないでください。火災や感電の原因になることがあります。
- 内部に水や異物を入れないでください。万一入った場合は、すぐ電源を切り、電源コードや接続コードを抜いて内部から取り出すか、販売代理店、サービスセンターへご相談ください。
- 電源が入らない、異臭がする、異常な音が聞こえるときは、すぐに電源を切り、販売代理店、サービスセンターまでご連絡ください。