

インストレーション ガイド

MFR-8SDI
MFR-8SDIGB
MFR-8SDO
MFR-8SDOGB
MFR-8AAI
MFR-8AAO
MFR-8AESI
MFR-8AESO
MFR-8AESPO
MFR-8MADIPO
MFR-16MV

5th Edition

開梱および確認

このたびは、MFR-3000 のオプション基板をお買い上げ頂きまして、誠にありがとうございます。構成表を参照し、品物に間違いがないかどうかご確認ください。万一、品物に損傷があった場合は、直ちに運送業者にご連絡ください。品物に不足や間違いがあった場合は、販売代理店までご連絡ください。

◆ 構成表

品名	数量	備考
MFR-8SDI MFR-8SDIGB MFR-8SDO MFR-8SDOGB MFR-8AAI MFR-8AAO MFR-8AESI MFR-8AESO MFR-8AESPO MFR-8MADIPO MFR-16MV	1	
ラベル	1	
インストレーションガイド	1	本書

はじめに

MFR-8SDI/8SDIGB/8AAI/8AESI は、MFR-3000 の入力基板です。

MFR-8SDO/8SDOGB/8AAO/8AESO/8AESPO/8MADIPO、MFR-16MV は、MFR-3000 の出力基板です。

◆ MFR-3000 入力／出力スロットには下記の基板を組み込み可能

スロット	スロット番号	装着可能基板	装着可能枚数
入力スロット	No.01～08 (INPUT1～8)	MFR-8SDI/8SDIGB MFR-8AAI/8AESI	8 枚まで
出力スロット	No.09～16 (OUTPUT1～8)	MFR-8SDO/8SDOGB MFR-8AAO/8AESO MFR-8AESPO/8MADIPO	8 枚まで
		MFR-16MV	4 枚まで※

※ スロット No. 09-10, 11-12, 13-14, 15-16 に実装できます。

◆ マトリックスサイズ

<標準 SDI ルータ構成>

マトリックスサイズにより MFR-8SDI (8SDIGB)、MFR-8SDO (8SDOGB) の組み込み可能な基板数が変わります。(64 x 64 ~ 8 x 8)

		MFR-8SDO または MFR-8SDOGB (3G-SDI 出力時) の基板数							
		8	7	6	5	4	3	2	1
MFR-8SDI または MFR-8SDIGB (3G-SDI 入力時) の基板数	8	64 x 64	64 x 56	64 x 48	64 x 40	64 x 32	64 x 24	64 x 16	64 x 8
	7	56 x 64	56 x 56	56 x 48	56 x 40	56 x 32	56 x 24	56 x 16	56 x 8
	6	48 x 64	48 x 56	48 x 48	48 x 40	48 x 32	48 x 24	48 x 16	48 x 8
	5	40 x 64	40 x 56	40 x 48	40 x 40	40 x 32	40 x 24	40 x 16	40 x 8
	4	32 x 64	32 x 56	32 x 48	32 x 40	32 x 32	32 x 24	32 x 16	32 x 8
	3	24 x 64	24 x 56	24 x 48	24 x 40	24 x 32	24 x 24	24 x 16	24 x 8
	2	16 x 64	16 x 56	16 x 48	16 x 40	16 x 32	16 x 24	16 x 16	16 x 8
	1	8 x 64	8 x 56	8 x 48	8 x 40	8 x 32	8 x 24	8 x 16	8 x 8

<12G-SDI ルータ構成>

マトリックスサイズにより MFR-8SDIGB、MFR-8SDOGB の組み込み可能な基板数が変わります。

(16 x 16 ~ 2 x 2)

		MFR-8SDOGB (12G-SDI 出力時) の基板数							
		8	7	6	5	4	3	2	1
MFR-8SDIGB (12G-SDI 入力時) の基板数	8	16 x 16	16 x 14	16 x 12	16 x 10	16 x 8	16 x 6	16 x 4	16 x 2
	7	14 x 16	14 x 14	14 x 12	14 x 10	14 x 8	14 x 6	14 x 4	14 x 2
	6	12 x 16	12 x 14	12 x 12	12 x 10	12 x 8	12 x 6	12 x 4	12 x 2
	5	10 x 16	10 x 14	10 x 12	10 x 10	10 x 8	10 x 6	10 x 4	10 x 2
	4	8 x 16	8 x 14	8 x 12	8 x 10	8 x 8	8 x 6	8 x 4	8 x 2
	3	6 x 16	6 x 14	6 x 12	6 x 10	6 x 8	6 x 6	6 x 4	6 x 2
	2	4 x 16	4 x 14	4 x 12	4 x 10	4 x 8	4 x 6	4 x 4	4 x 2
	1	2 x 16	2 x 14	2 x 12	2 x 10	2 x 8	2 x 6	2 x 4	2 x 2

MFR-16MV は、1 枚で 16 出力になります。(2 スロット使用します。) また、1 枚で 2 系統のマルチビューワ出力が可能です。

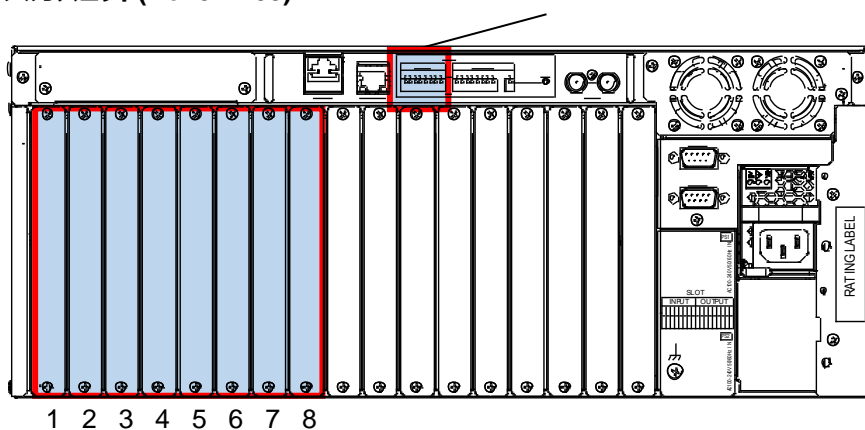
◆ AUDIO ルータ構成

マトリックスサイズにより MFR-8AAI、MFR-8AAO、MFR-8AESI、MFR-8AESO、MFR-8AESPO、MFR-8MADIPO の組み込み可能な基板数が変わります。(ステレオ 1 系統 = 2 チャネル)

		MFR-8AAO/8AESO/8AESPO/8MADIPO の基板数							
		8	7	6	5	4	3	2	1
MFR-8SDI または MFR-8AAI または MFR-8AESI の基板数	8	64 x 64	64 x 56	64 x 48	64 x 40	64 x 32	64 x 24	64 x 16	64 x 8
	7	56 x 64	56 x 56	56 x 48	56 x 40	56 x 32	56 x 24	56 x 16	56 x 8
	6	48 x 64	48 x 56	48 x 48	48 x 40	48 x 32	48 x 24	48 x 16	48 x 8
	5	40 x 64	40 x 56	40 x 48	40 x 40	40 x 32	40 x 24	40 x 16	40 x 8
	4	32 x 64	32 x 56	32 x 48	32 x 40	32 x 32	32 x 24	32 x 16	32 x 8
	3	24 x 64	24 x 56	24 x 48	24 x 40	24 x 32	24 x 24	24 x 16	24 x 8
	2	16 x 64	16 x 56	16 x 48	16 x 40	16 x 32	16 x 24	16 x 16	16 x 8
	1	8 x 64	8 x 56	8 x 48	8 x 40	8 x 32	8 x 24	8 x 16	8 x 8

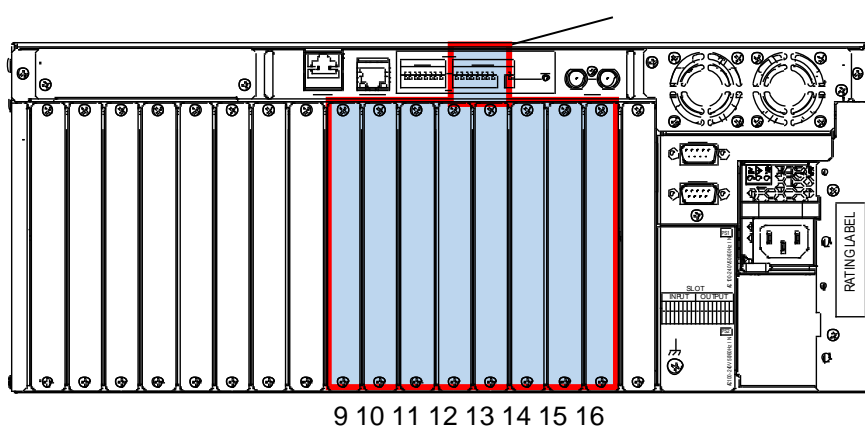
◆ 入力スロット(No. 01~08)

入力基板用電源スイッチ




◆ 出力スロット(No. 09~16)

出力基板用電源スイッチ



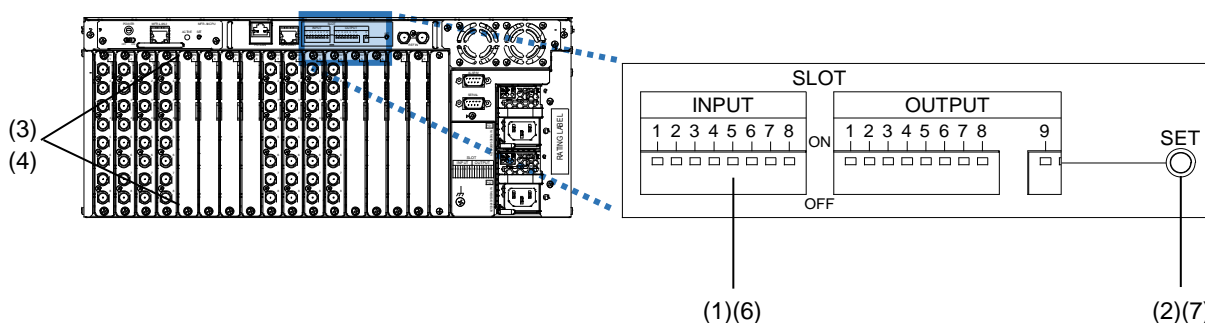
1. 入出力基板のインストール

作業を開始する前に、あらかじめ MFR-3000 のシステム設定の保存を行ってください。Web ベースコントロール取扱説明書「9. 一括保存／読み込み(All Files)」を参照してください。

 注意	MFR-3000 への実装作業は、必ず専門の知識・技術を持った方が行ってください。また、静電気による基板上部分の損傷を防止するために、基板上の部品には触れないでください。 入出力基板は MFR-3000 の電源を ON にした状態で実装可能ですが、安全のため、可能であれば作業を開始する前に、機器の電源スイッチをすべて OFF にし、すべての電源コードを抜いてください。
--	--

本ガイドでは、**MFR-8SDI 基板をスロット 5** にインストールする場合を例に、MFR-3000 への入出力基板の取り付け方法を説明します。

- (1) MFR-3000 背面にある INPUT ディップスイッチ 5 を下に押し下げます。※



- (2) SET スwitchを 1 秒以上押します。スロット 5 の電源が OFF になります。
- (3) MFR-3000 背面でスロット 5 の上下のネジを外し、ブランクパネルを取り外します。(交換の場合は MFR-8SDI を取り出します。)
- (4) 基板の上下をスライドレールに合わせます。基板が確実にレールに乗っていることを確認し基板を挿入します。基板付属のネジで上下を止め、基板を固定します。
- (5) 付属のラベルを基板に貼ります。スロット番号に合ったものを貼ってください。
- (6) INPUT ディップスイッチ 5 を上に押し上げます。※
- (7) SET スwitchを 1 秒以上押します。スロット 5 の電源が ON になります。

※ MFR-16MV の場合は、2 スロット分の I/O 基板用電源スイッチを ON/OFF する必要があります。

※ スロットのシャットダウンは、[Web ベースコントロール : Slot Status ページ]でも ON/OFF 操作ができます。

以上でインストール完了です。

2. インストールの確認

以下の手順で、入出力基板が正しくインストールされたことを確認し、入力または出力のセットアップを行ってください。

(1) ブラウザ(例 : Internet Explorer)を起動し、PC と接続されている PC-LAN ポートのアドレス「http://192.168.1.12」へアクセスします。

(2) アクセスすると、パスワードの入力を求められますので、下記を入力してください。

ユーザー名: user

パスワード: password (工場出荷時設定)



ユーザー名とパスワードを入力してください。	
サイト:	192.168.1.12
領域	MFR Login name
ユーザー名(U)	user
パスワード(P)	*****
<input type="checkbox"/> このパスワードを保存する(S)	
OK	キャンセル

注意

上記のアドレス、ユーザー名、パスワードは工場出荷時の設定です。設定を変更している場合は、変更後のアドレス、ユーザー名、パスワードを使用してください。

(3) [Web ベースドコントロール : **Slot Status** ページ]で入出力基板が認識されていることを確認し、必要に応じて入出力のセットアップを行ってください。

詳しくは「Web ベースドコントロール取扱説明書」の関連ページを参照してください。

サービスに関するお問い合わせは

FOR.A[®]
INNOVATIONS IN VIDEO
and AUDIO TECHNOLOGY

24h
365 days サービスセンター
03-3446-8575

株式会社 朋栄

本 社	〒150-0013 東京都渋谷区恵比寿 3-8-1	Tel:03-3446-3121 (代)
関西支店	〒530-0055 大阪市北区野崎町 9-8 永楽ニッセイビル 8F	Tel:06-6366-8288 (代)
札幌営業所	〒004-0015 札幌市厚別区下野幌テクノパーク 2-1-16	Tel:011-898-2011 (代)
東北営業所	〒980-0021 仙台市青葉区中央 2-10-30 仙台明芳ビル	Tel:022-268-6181 (代)
東海営業所	〒460-0003 名古屋市中区錦 1-20-25 広小路 YMDビル	Tel:052-232-2691 (代)
中国営業所	〒730-0012 広島市中区上八丁堀 5-2 KMビル	Tel:082-224-0591 (代)
松山営業所	〒790-0011 愛媛県松山市千舟町 4-6-1 松山フコク生命ビル 4F	Tel:089-993-5105 (代)
九州営業所	〒810-0004 福岡市中央区渡辺通 2-4-8 福岡小学館ビル	Tel:092-731-0591 (代)
沖縄営業所	〒900-0015 沖縄県那覇市久茂地 3-17-5 美栄橋ビル	Tel:098-860-4178 (代)
佐倉研究開発センター	〒285-8580 千葉県佐倉市大作 2-3-3	Tel:043-498-1230 (代)
札幌研究開発センター	〒004-0015 札幌市厚別区下野幌テクノパーク 2-1-16	Tel:011-898-2018 (代)
福岡研究開発センター	〒812-0018 福岡市博多区住吉 3-1-80 オヌキ新博多ビル 3F	Tel:092-402-2705 (代)

<http://www.for-a.co.jp/>