

インストレーション ガイド

MFR-30PS

MFR-3000 用リダント電源ユニット

Redundant Power Supply Unit for MFR-3000

1st Edition - Rev.1

開梱および確認

このたびは、MFR-30PSをお買い上げ頂きまして、誠にありがとうございます。構成表を参照し、品物に間違いがないかどうかご確認ください。万一、品物に損傷があった場合は、直ちに運送業者にご連絡ください。品物に不足や間違いがあった場合は、販売代理店までご連絡ください。

◆ 構成表

品名	数量	備考
MFR-30PS	1	MFR-3000用電源ユニット
電源コード	1セット	AC電源接続用、抜け止め付き
バンドネジ	1	(予備)
インストラクションガイド	1	本書

目次

1. はじめに	5
2. MFR-30PS を新規にインストールする	5
2-1. 本体前面パネルを開ける	5
2-2. 電源スイッチ ブランクパネルの取り外し	6
2-3. 電源ユニットの実装	7
2-4. 前面パネルを閉じる	7
3. 電源ユニットの交換	8
3-1. 本体前面パネルを開ける	8
3-2. 電源ユニットの取り外し	8
3-3. 電源ユニットの実装	8
3-4. 前面パネルを閉じる	8

1. はじめに

MFR-30PS は、MFR-3000 専用の電源ユニットです。MFR-3000 は 2 つの電源スロットを装備しており、標準構成で電源ユニットが 1 台実装されています。オプションの MFR-30PS 電源ユニットを実装することで、一方の電源ユニットが故障しても他方の電源ユニットにより継続運転が可能です。



注意

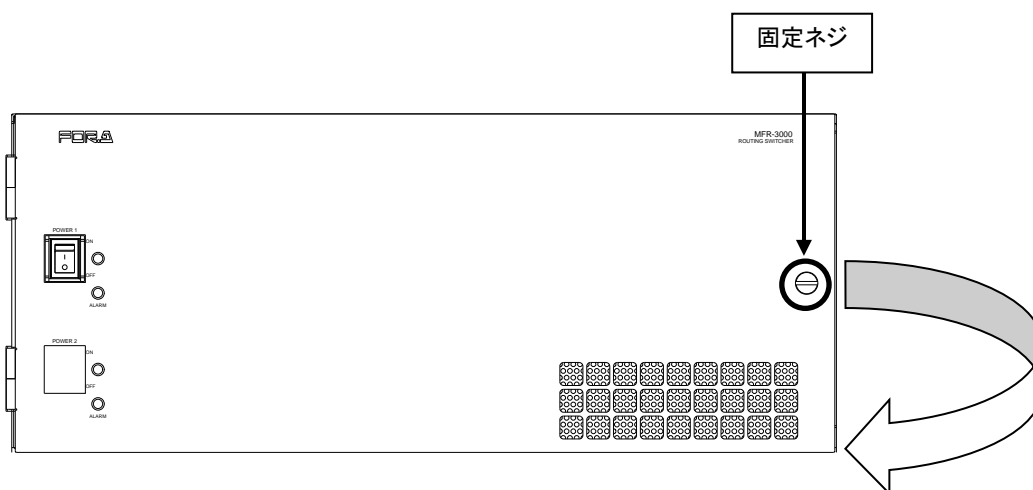
この作業は機器のパネルを開けて行う作業であるため、必ず専門の知識・技術を持った方が行ってください。

また作業を開始する前に、必ず機器の電源スイッチをすべて OFF にし、すべての電源コードを抜いてください。

2. MFR-30PS を新規にインストールする

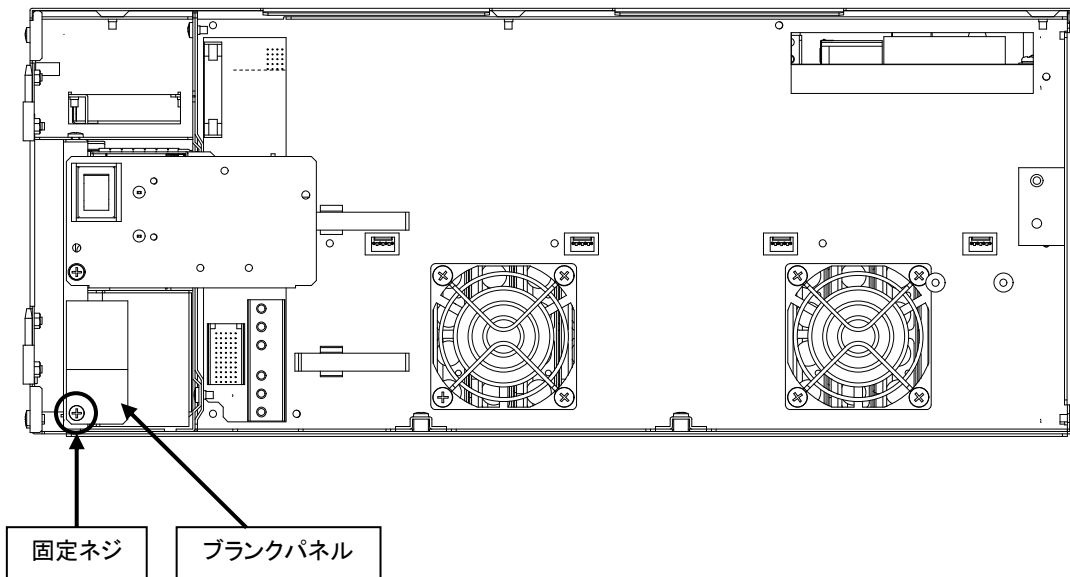
2-1. 本体前面パネルを開ける

前面パネル右側にある固定ネジを完全に緩め、前面パネルを左に開きます。

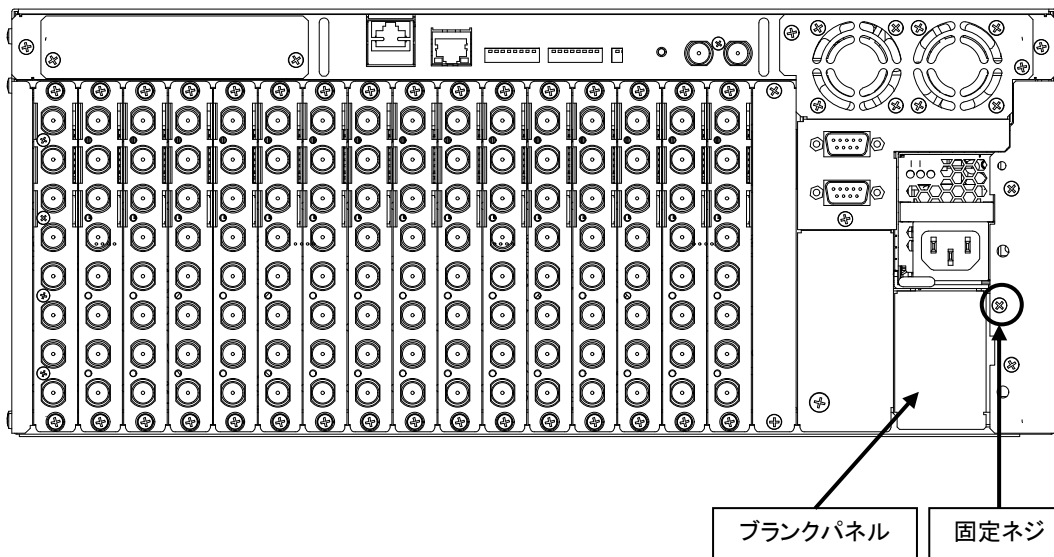


2-2. 電源スイッチ ブランクパネルの取り外し

- (1) 本体前面側で電源スイッチ 2 実装位置に取り付けられているブランクパネルを確認します。
- (2) ブランクパネルを固定しているネジを外し、ブランクパネルを取り外します。

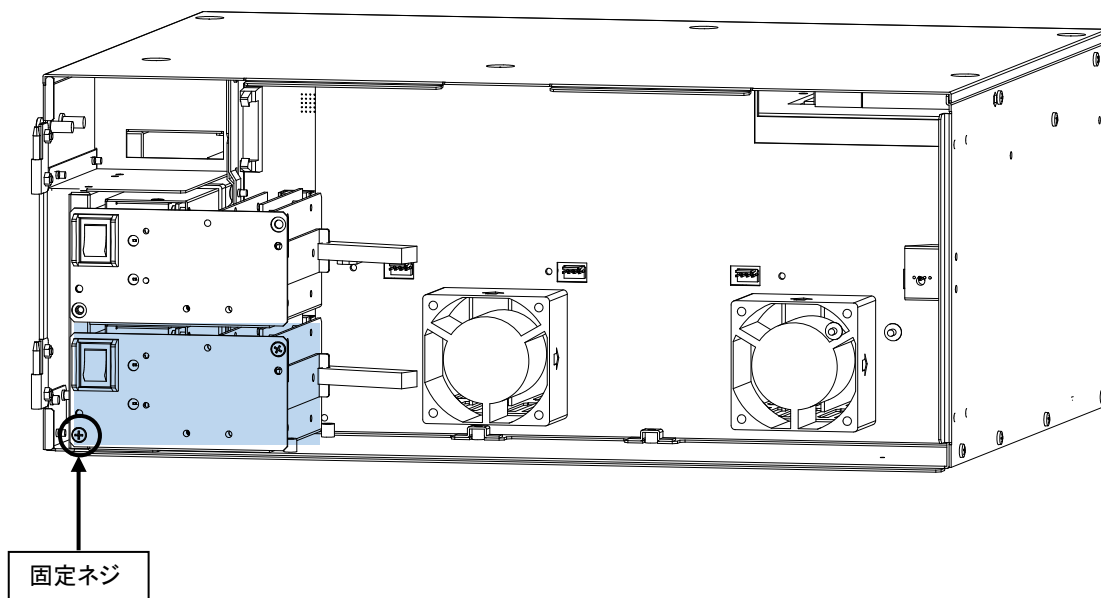


- (3) 本体背面側で電源スイッチ 2 実装位置に取り付けられているブランクパネルを確認します。
- (4) ブランクパネルを固定しているネジを外し、ブランクパネルを取り外します。



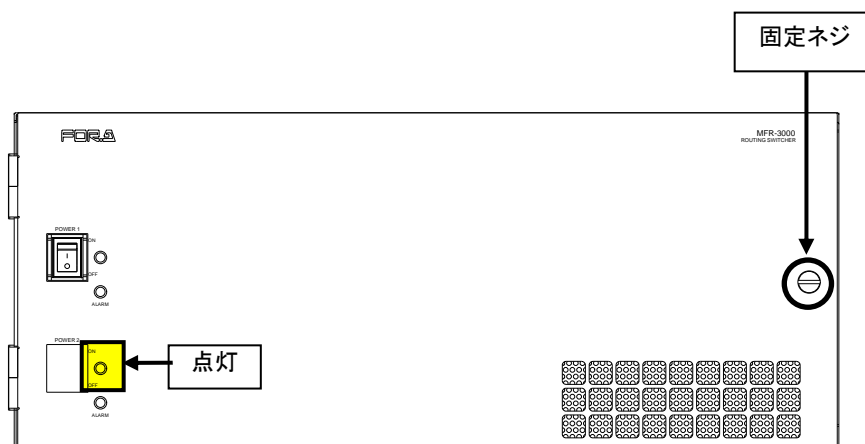
2-3. 電源ユニットの実装

- (1) 新しい電源ユニットを梱包箱から取り出します。
- (2) 電源ユニットを装着位置にぴったりと合わせ、注意して挿入します。
- (3) 電源ユニットが完全に挿入できたら、固定ネジで、下図のように固定します。



2-4. 前面パネルを閉じる

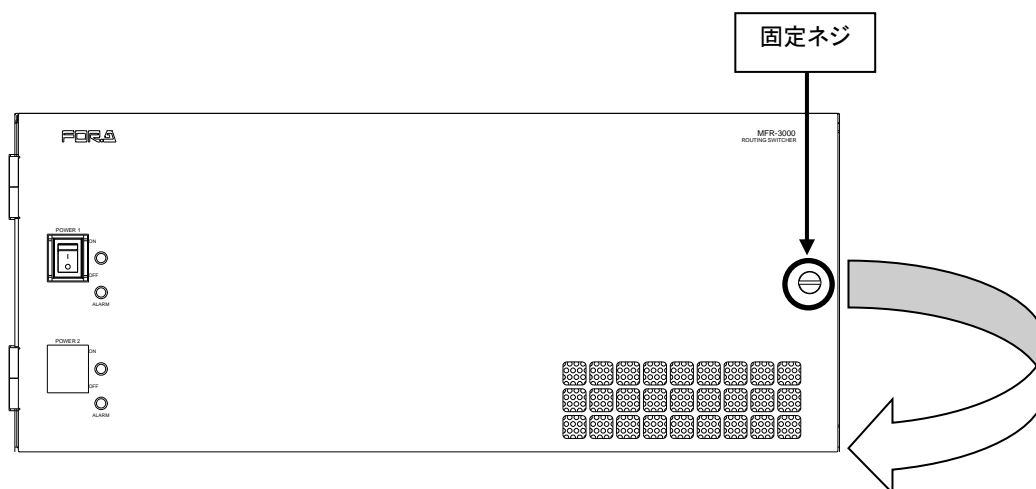
- (1) 前面パネルを閉め、前面パネル右側にある固定ネジを止めます。
- (2) 電源コードを接続し、2つの電源スイッチを ON にします。
- (3) 動作確認用 POWER2 LED が緑色に点灯することを確認します。



3. 電源ユニットの交換

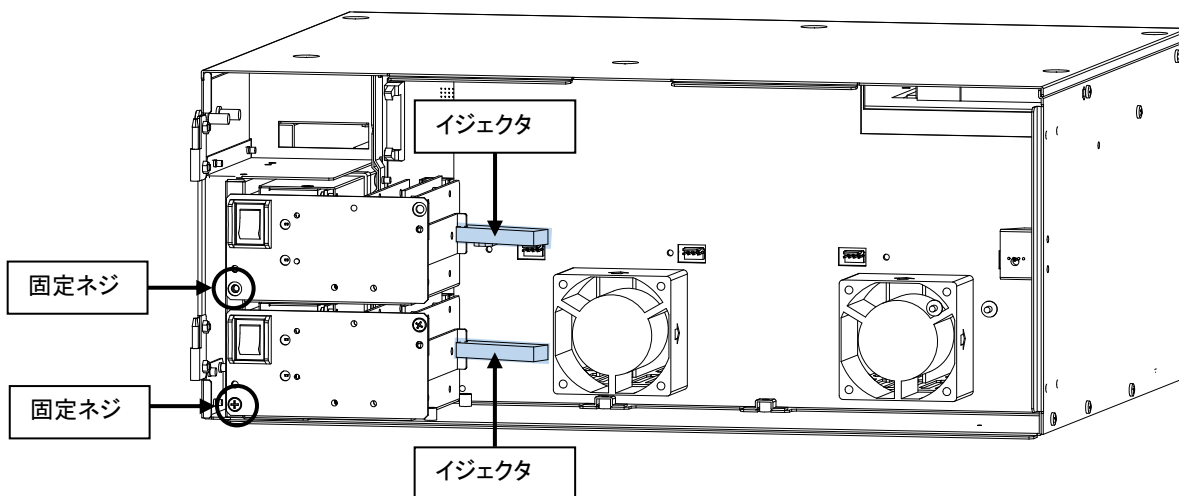
3-1. 本体前面パネルを開ける

前面パネル右側にある固定ネジを完全に緩め、前面パネルを左に開きます。



3-2. 電源ユニットの取り外し

- (1) 下図を参照して、故障した電源ユニットの固定ネジを外します。
- (2) イジェクタを奥へ押し、電源ユニットを静かにまっすぐに手前に引き出します。故障した電源ユニットは完全に抜き出してください。



3-3. 電源ユニットの実装

- (1) 新しい電源ユニットを梱包箱から取り出します。
- (2) 電源ユニットを装着位置にぴったりと合わせ、注意して完全に挿入します。
- (3) 固定ネジで、前と同様に固定します。

3-4. 前面パネルを閉じる

- (1) 前面パネルを閉め、前面パネル右側にある固定ネジを止めます。
- (2) 電源コードを接続し、2つの電源スイッチを ON にします。
- (3) 動作確認用 POWER LED が緑色に点灯することを確認します。(「2-4 章」参照)

サービスに関するお問い合わせは

FOR.A[®]
INNOVATIONS IN VIDEO
and AUDIO TECHNOLOGY

24h
365 days サービスセンター
03-3446-8575

株式会社 朋栄

本 社	〒150-0013	東京都渋谷区恵比寿 3-8-1	Tel:03-3446-3121 (代)
関西支店	〒530-0055	大阪市北区野崎町 9-8 永楽ニッセイビル 8F	Tel:06-6366-8288 (代)
札幌営業所	〒004-0015	札幌市厚別区下野幌テクノパーク 2-1-16	Tel:011-898-2011 (代)
東北営業所	〒980-0021	仙台市青葉区中央 2-10-30 仙台明芳ビル	Tel:022-268-6181 (代)
中部・北陸営業所	〒460-0003	名古屋市中区錦 1-20-25 広小路 YMD ビル	Tel:052-232-2691 (代)
中国営業所	〒730-0012	広島市中区上八丁堀 5-2 KM ビル	Tel:082-224-0591 (代)
九州営業所	〒810-0004	福岡市中央区渡辺通 2-4-8 福岡小学館ビル	Tel:092-731-0591 (代)
沖縄営業所	〒900-0015	沖縄県那覇市久茂地 3-17-5 美栄橋ビル	Tel:098-860-4178 (代)
佐倉研究開発センター	〒285-8580	千葉県佐倉市大作 2-3-3	Tel:043-498-1230 (代)
札幌研究開発センター	〒004-0015	札幌市厚別区下野幌テクノパーク 2-1-16	Tel:011-898-2018 (代)