

12G-SDI / QUAD LINK 3G-SDI CONVERTER MFC-2GB

12G-SDIとQuad Link 3G-SDIを相互変換するGearbox機能を2チャンネル搭載。マッピング形式 (2SI / SQD) の変換も可能。



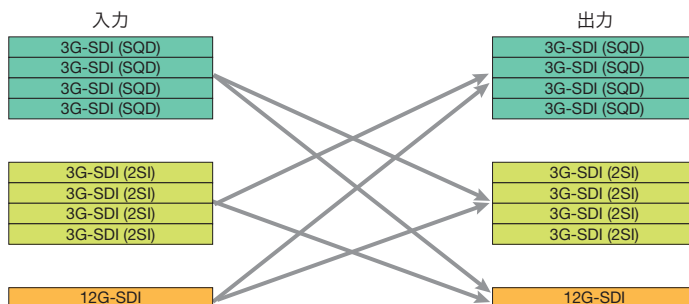
- 12G-SDI 9入力、2出力を搭載
- AVDL機能を内蔵
- ディレイは1Hまたは1フレームから選択可能*
- 入力素材を同期させるLINE LOCK機能を搭載*

- アンシラリデータの通過機能を装備
- メンテナンス時に必要な情報を前面のメニュー画面に表示
- RS-422制御に対応

* 同じマッピング形式の信号のみ

Gearbox機能

信号変換のバリエーション



4K変換 (12G / 3G、2SI / SQD)

ビデオフォーマット (12G-SDI / Quad Link 3G-SDI) やマッピング形式 (2SI / SQD) の相互変換可能。

これにより、従来の12G-SDI非対応機器も使いながら、12G-SDIを中心としたシステム構築が可能。

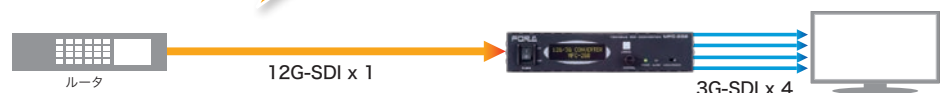
アプリケーション

カメラからのQuad Link 3G-SDI出力映像を12Gに変換して伝送

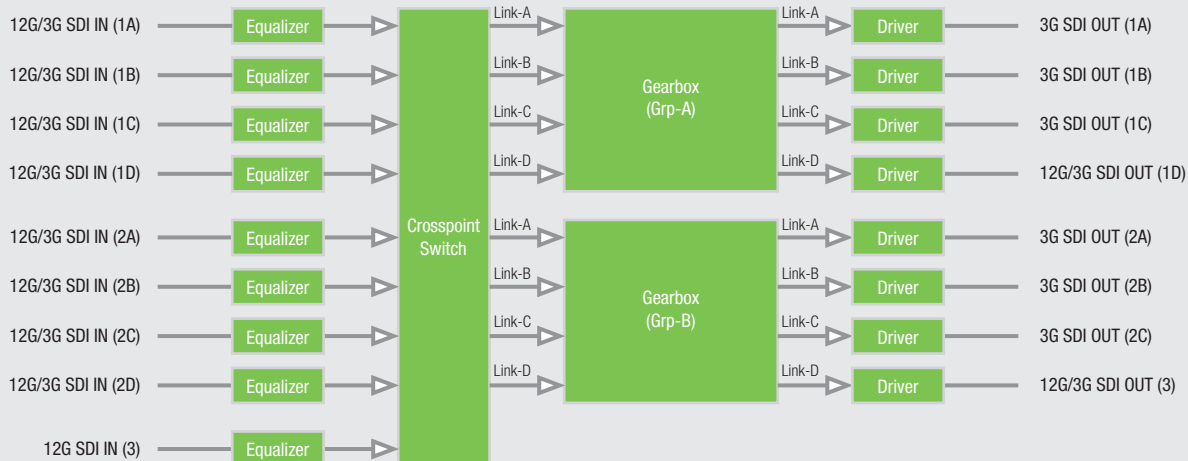


12G-SDIによるデータ転送でケーブル量を大幅に削減

ルータからの12G出力映像をモニタ入力用にQuad Link 3G-SDIへ変換



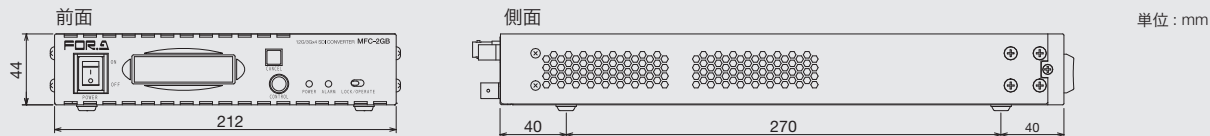
ブロック図



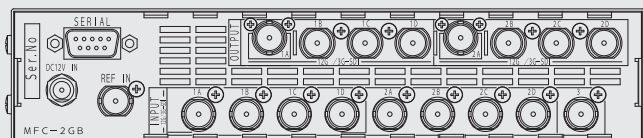
主な仕様

ビデオフォーマット	4K UHD: 3840 x 2160p/59.94, 50 Single-Link 12G-SDI または Quad-Link 3G-SDI (Level-A)
ビデオ入力	75Ω BNC x 9 Single-Link 12G-SDI 最大9 (SMPTE ST 2082-10 準拠) Quad-Link 3G-SDI 最大2 (SMPTE ST 425-5 準拠)
ビデオ出力	75Ω BNC x 8 Single-Link 12G-SDI 最大2 (SMPTE ST 2082-10 準拠) Quad-Link 3G-SDI 最大2 (SMPTE ST 425-5 準拠)
量子化	10 ビット 4:2:2
ゲンロック入力 (REF IN)	BB: 0.429V(p-p) (NTSC)、0.45V(p-p) (PAL)、3 値シンク: 0.6V(p-p)
同期モード	Genlock または Line lock (1H および AVDL)
I/O テイレイ調整	0 frame+[0.3-1] H, 1 frame+[0-1]H
アンシラリデータ	通過/非通過を選択
インターフェース	RS-422 : D-sub 9ピン (メス) x 1
使用温度 / 湿度	0°C~40°C / 30%~85% (結露のないこと)
電源電圧 / 消費電力	DC12 V / AC 100-120 V: 90 VA (50 W)、AC 220-240 V: 99 VA (52 W)
外形寸法 / 質量	212 (W) x 44 (H) x 350 (D) mm / 3 kg
標準付属品	AC アダプタ x 1 (ロック式DCプラグ付き)、電源ケーブル x 1、CD-ROM (取扱説明書)
消耗部品	冷却ファン : 交換時期4年、AC アダプタ : 交換時期5年
オプション	ラック取付金具 (1台用または2台用)

外観図



背面図



FOR-A 株式会社 朋栄 www.for-a.co.jp

ISO9001取得
ISO14001取得
(佐倉R&D)

- | | | | | | |
|---------|-----------------------------------|------------------------|--------------|---------------------------------|------------------------|
| ■ 本社 | 〒150-0013 東京都渋谷区恵比寿3-8-1 | Phone 03-3446-3121 (代) | ■ 沖縄営業所 | 〒900-0015 沖縄県那覇市久茂地3-17-5 美栄橋ビル | Phone 098-860-4178 (代) |
| ■ 関西支店 | 〒530-0055 大阪府北区野崎町9-8 永楽ニッセイビル | Phone 06-6366-8288 (代) | ■ 佐倉研究開発センター | 〒285-8580 千葉県佐倉市大作2-3-3 | Phone 043-498-1230 (代) |
| ■ 札幌営業所 | 〒004-0015 札幌市厚別区下野幌テクノパーク2-1-16 | Phone 011-898-2011 (代) | ■ 札幌研究開発センター | 〒004-0015 札幌市厚別区下野幌テクノパーク2-1-16 | Phone 011-898-2018 (代) |
| ■ 東北営業所 | 〒980-0021 仙台市青葉区中央2-10-30 仙台明芳ビル | Phone 022-268-6181 (代) | | | |
| ■ 東海営業所 | 〒460-0003 名古屋市中区錦1-20-25 広小路YMDビル | Phone 052-232-2691 (代) | | | |
| ■ 中国営業所 | 〒730-0012 広島市中区上八丁堀5-2 KMビル | Phone 082-224-0591 (代) | | | |
| ■ 九州営業所 | 〒810-0004 福岡市中央区渡辺通2-4-8 福岡小学館ビル | Phone 092-731-0591 (代) | | | |

FOR-A Corporation of America FOR-A Europe S.r.l. FOR-A UK Limited FOR-A Italia S.r.l. FOR-A Corporation of Korea
FOR-A China Limited FOR-A Middle East-Africa Office Agiv FOR-A India Private Limited FOR-A South East Asia Office

安全に関するご注意 ご使用の際は、取扱説明書をよくお読みのうえ、正しくお使いください。水、湿気、湯気、ほこり、油などの多い場所に設置しないでください。火災、故障、感電などの原因となることがあります。

機器・システムの保守・メンテナンスのご連絡は下記までご連絡ください

朋栄サービスセンター / 03-3446-8575

24時間365日対応いたします

記載の商品名および社名はそれぞれ各社の登録商標または商標です。外観および仕様は予告なく変更することがありますのであらかじめご了承ください。カタログと実際の製品の色の色は印刷の関係で多少異なる場合があります。このカタログの記載内容は2018年1月現在のものです。