

MBP-200TB2 仕様書

1. 概要

MBP-200TB2 は、1U ハーフラックサイズのコンパクトな筐体で、2 入力 5 出力の SDI 端子と Thunderbolt 2 端子を 1 ポート搭載した CG プレーヤです。Thunderbolt 2 搭載 PC にインストールされたソフトウェアと連携することで、1 台でさまざまな用途に活用することが可能です。

2. 特長

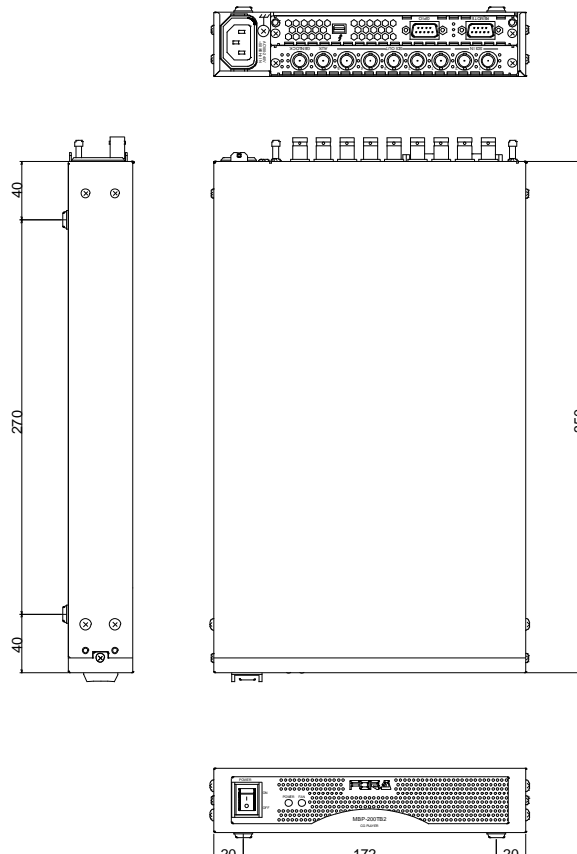
- Thunderbolt TM 2 対応により、大容量のデータを転送可能
- 1U ハーフラックサイズのコンパクトな設計で、持ち運びに便利
- 1080/59.94i、1080/50i、720/59.94p、720/50p のフォーマットに対応。HD-SDI は標準で 2 入力 5 出力を搭載
- シリアルポート (RS-422 対応)、GPIO (5 入力 5 出力または 6 入力 4 出力)を搭載

3. 仕様

ビデオフォーマット	HD : 1920 x 1080/59.94i,50i、1280 x 720/59.94p,50p
ビデオ入力	HD : 1.5 Gbps、75Ω、BNC x 2
ビデオ出力	HD : 1.5 Gbps、75Ω、BNC x 6 (AUX : SDI OUT 配線時)
ゲンロック入力	BB : NTSC 0.429 V(p-p) / PAL: 0.45 V(p-p) または 3 値シンク : 0.6 V(p-p) 75Ω BNC x 1 (75Ω内部終端) AUX にループスルー選択可 (未使用時は 75Ωで終端してください)
インターフェース	
REMOTE	D-sub 9 ピン (オス) x 1、RS-422
GPIO	D-sub 15 ピン (メス) x 1 GPIO : 5 入力/5 出力または 6 入力 4 出力 (絶縁入力、絶縁オープンコレクタ出力)
Thunderbolt2	Thunderbolt 2 x 1 (HVS-100TB2 を内蔵)
使用温度	0°C~40°C
使用湿度	20%~80% (結露のないこと)
電源電圧	AC 100 V~240 V ±10% 50/60 Hz
消費電力	AC 100 V~120 V 時 : 70 VA (68 W) AC 220 V~240 V 時 : 72 VA (66 W)
外形寸法	212 (W) x 44 (H) x 350 (D) mm, EIA 1RU
質量	4 kg
消耗部品	冷却ファン : 交換時期 3 年
(常温 24 時間使用時)	電源 : 交換時期 5 年

4. 外観

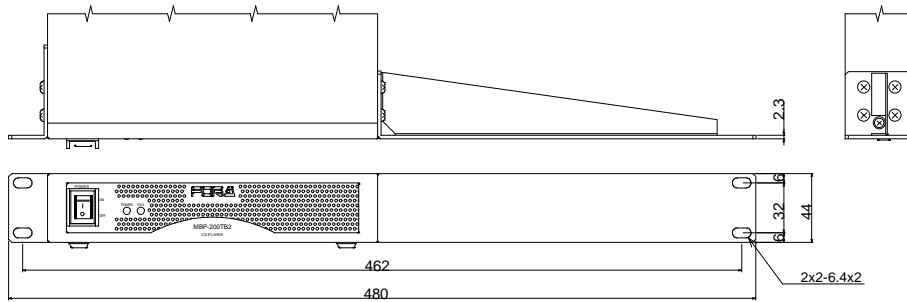
(寸法単位 mm)



ラック実装図

- 1 台ラック実装時

(寸法単位 mm)



- 2 台ラック実装時

(寸法単位 mm)

