

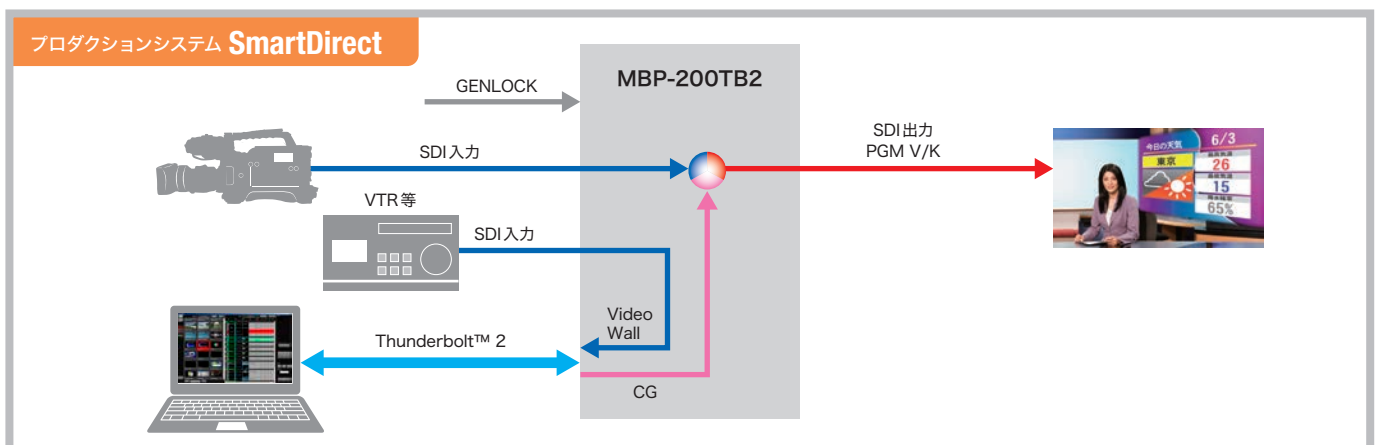
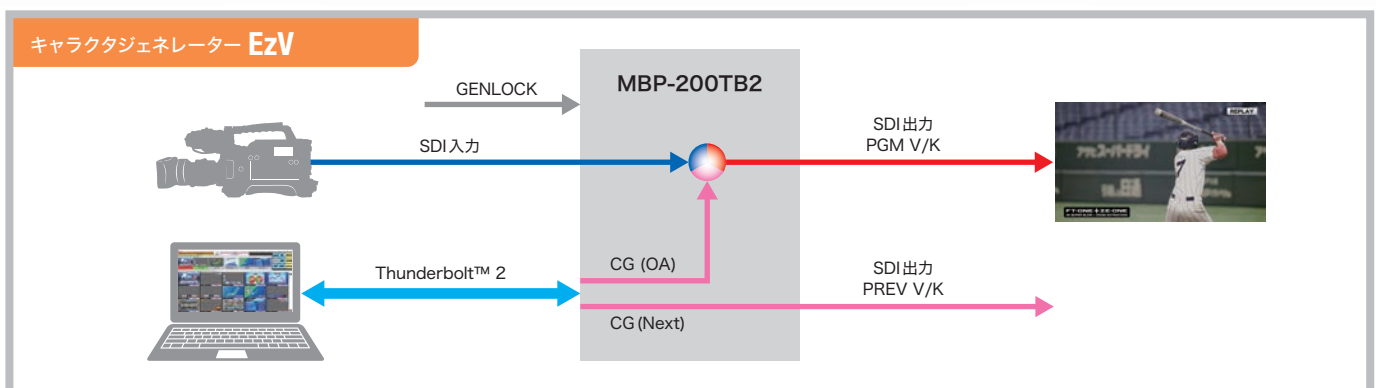
# THUNDERBOLT™ 2 CG PLAYER MBP-200TB2

本機にカメラやノートPCを接続するだけで、テロップやRCG、ビデオライター、クリップサーバー (動画送出) など、多様なCGアプリケーションをケーブル1本で伝送。ワークステーションやCG専用機の導入が不要。

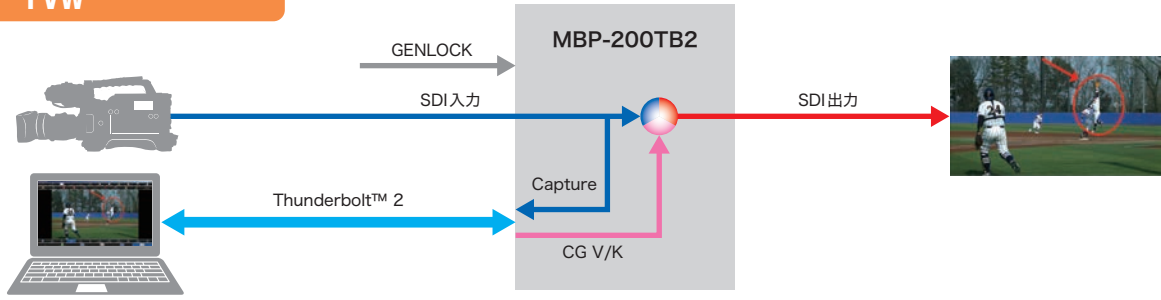


- Thunderbolt™ 2対応により、大容量のデータを転送可能
- 1Uハーフラックサイズのコンパクトな設計で、持ち出しに便利
- 1080/59.94i、1080/50i、720/59.94p、720/50pのフォーマットに対応。HD-SDIは標準で2入力5出力を搭載
- シリアルポート (RS-422対応)、GPIO (5入力5出力) を搭載

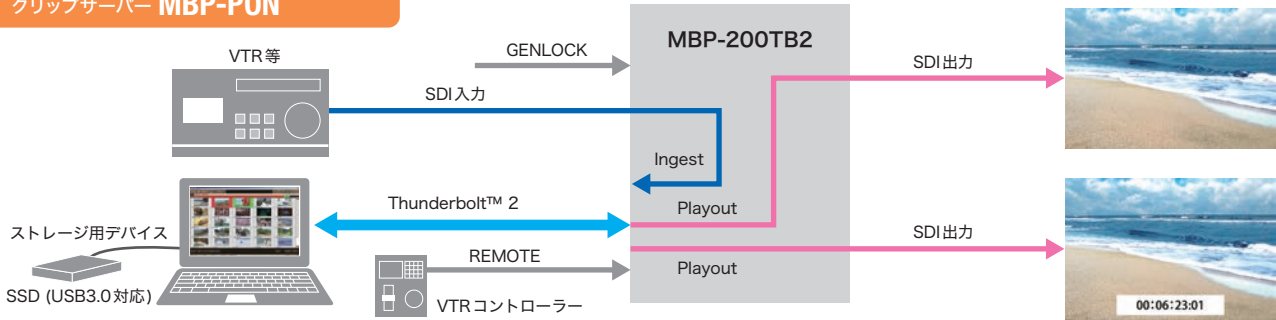
## 1台のPCに各種ソフトウェアをインストールして多彩な運用が可能



ビデオライター FVW



クリップサーバー MBP-PON

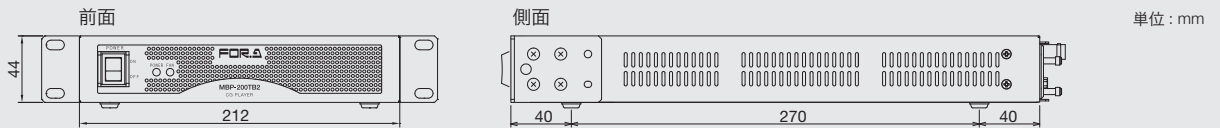


主な仕様

ビデオフォーマット	HD-SDI: 1080/59.94i, 1080/50i, 720/59.94p, 720/50p
ビデオ入力	HD-SDI: 1.5 Gbps, 75Ω, BNC x 2
ビデオ出力	HD-SDI: 1.5 Gbps, 75Ω, BNC x 6 (AUX: SDI OUT 配線時)
リファレンス入力	BB: NTSC 0.429 V(p-p) / PAL: 0.45 V(p-p) または 3値シンク: 0.6 V(p-p) 75Ω BNC x 1 (75Ω内部終端) AUX にループスルー選択可 (未使用時は75Ωで終端してください)
インターフェース	REMOTE: D-sub 9ピン (メス) x 1 (RS-422対応) GPIO: D-sub 15ピン (メス) x 1 5入力/5出力または6入力4出力 (絶縁入力、絶縁オープンコレクタ出力) Thunderbolt: Thunderbolt™ 2コネクタ x 1
使用温度 / 湿度	0°C~40°C / 20%~80% (結露のないこと)
電源電圧 / 消費電力	AC 100 V~240 V ±10%、50/60 Hz / AC 100 V~120 V 時: 70 VA (68 W)、AC 220 V~240 V 時: 72 VA (66 W)
外形寸法 / 質量	212 (W) x 44 (H) x 350 (D) mm / 4 kg
消耗部品	冷却ファン: 交換時期3年、電源: 交換時期5年 (常温24時間使用時)
オプション	ラックマウント金具 (1台用または2台用)

Thunderbolt、Thunderboltロゴは、アメリカ合衆国および/またはその他の国における Intel Corporation またはその子会社の商標です。

外観図



背面図

