

MBP-1000VS

セットアップガイド

梱包品：
MBP-1000VS(1)
フロント化粧パネル(1)
電源ケーブル(2セット)
(抜止め具を含む)

MBP-1000VS-P シリーズ/
MBP-1000VS-G2 シリーズ
オプション：
ラック取り付けキット
MBP-10IO

MBP-1000VS-12G シリーズ
オプション：
ラック取り付けキット
MBP-10IO、MBP-10GS

朋栄 HP へアクセスし、メールアドレス
を登録して、MBP-1000VS シリーズ
のページから取扱説明書/各種資料
をダウンロードしてください。
<https://www.for-a.co.jp/>



FOR.A[®]

24h
365 days サービスセンター 03-3446-8575

1. スライドレール (オプション) の取り付け

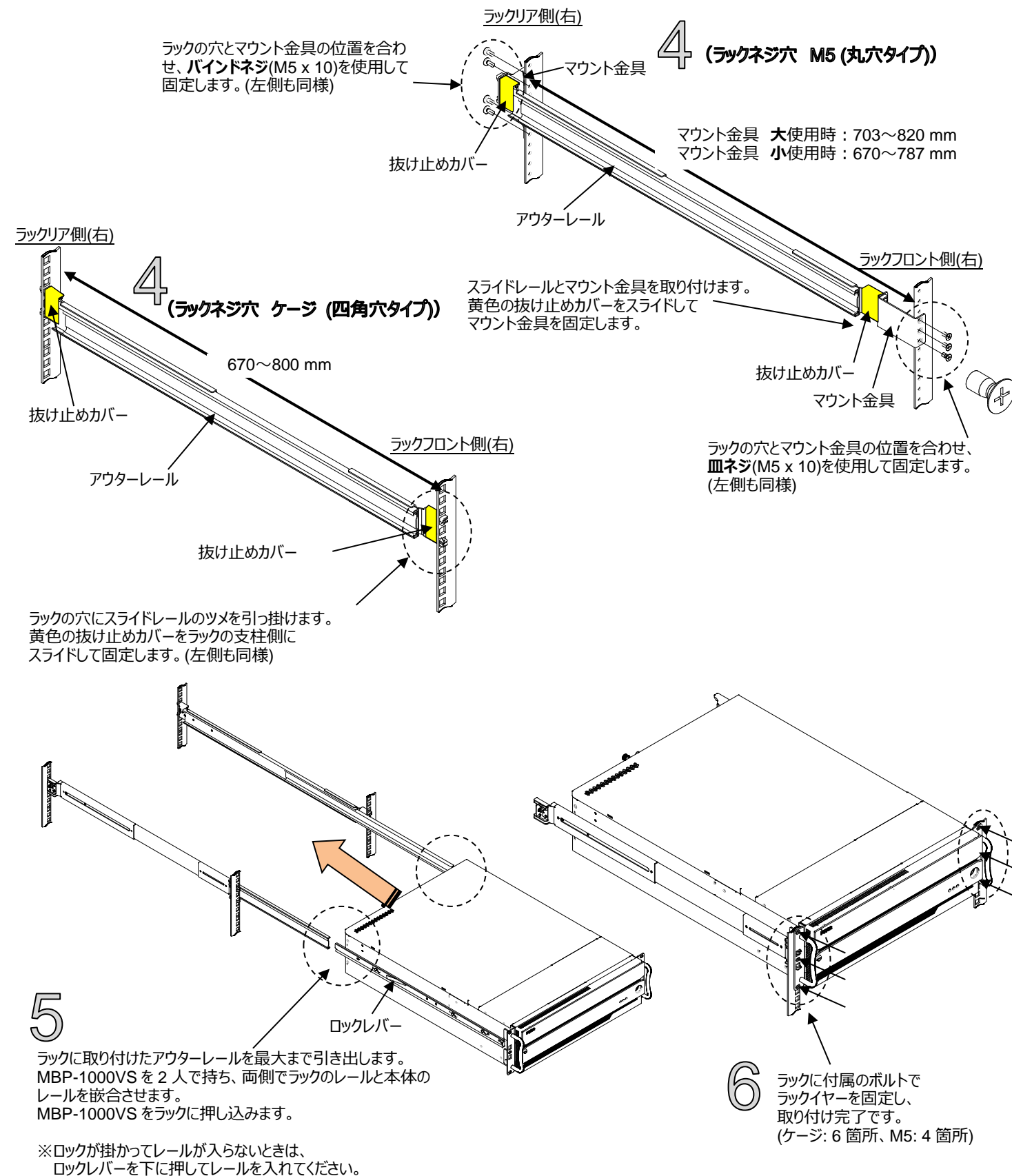
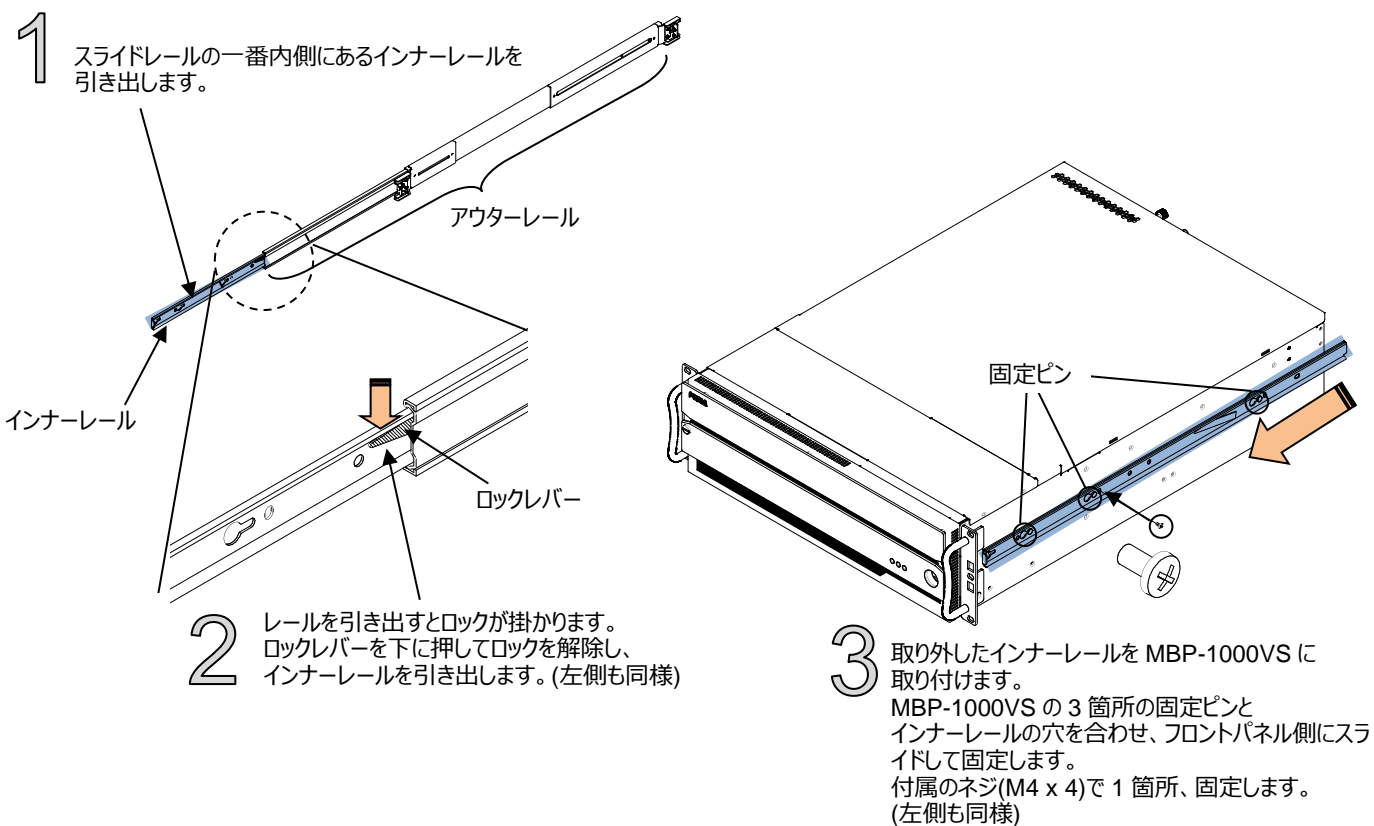
ラック取り付けキット (オプション)内容		備考
スライドレール	1セット	L、R の表記あり ※左右反転に注意
ネジ (M4 x 4)	10本	インナーレール固定用 ※使用するのは2本
M5 穴マウント金具	6個	フロント用2種類 (大、小) ※ラックに合わせて使用してください。 リア用1種類
皿ネジ (M5 x 10)	12本	マウント金具固定用 ※使用するのは6本
バインドネジ (M5 x 10)	8本	マウント金具固定用

準備いただくもの

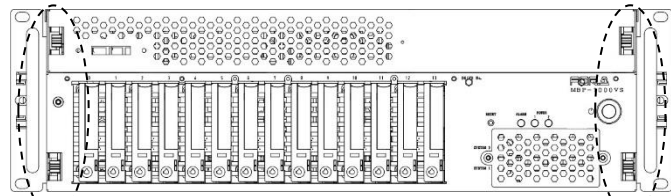
プラスドライバー (No.2)、ラック付属のボルト (ケージ: 6本、M5: 4本)



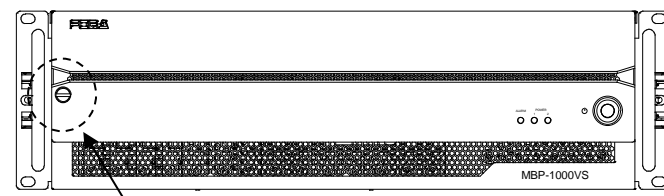
スライドレールが確実にネジ止めされていることを確認してください。取り付けネジが違っていたり、締め付けが悪いと落下して破損させるばかりではなく、けがをするおそれがあります。
また、MBP-1000VS をラックへ取り付ける作業は2名以上で行ってください。



2. フロント化粧パネルの取り付け



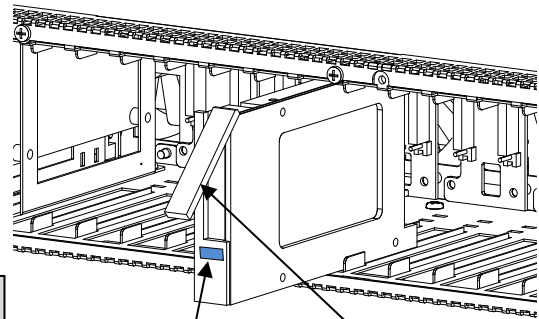
1 フロント化粧パネルのつまみと MBP-1000VS の前面パネルのつまみの位置を合わせてフロント化粧パネルを嵌め込みます。



2 ネジを締めて固定します。

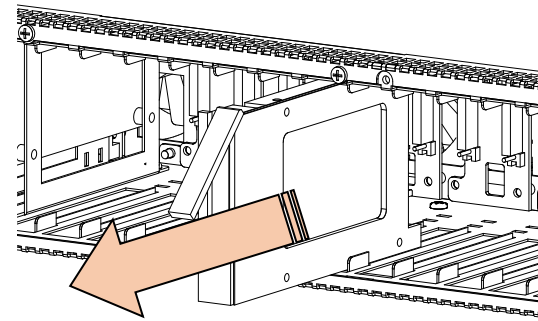
3. SSD トレイの取り外し

以下の作業は、必ず MBP-1000VS の電源を切った状態で行ってください。



1 青色のボタンを押すと、レバーのロックが解除されます。

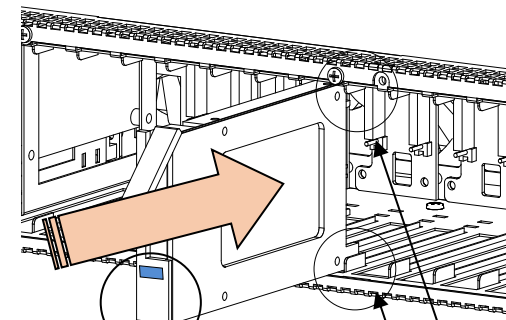
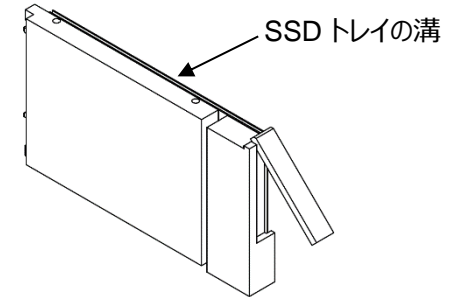
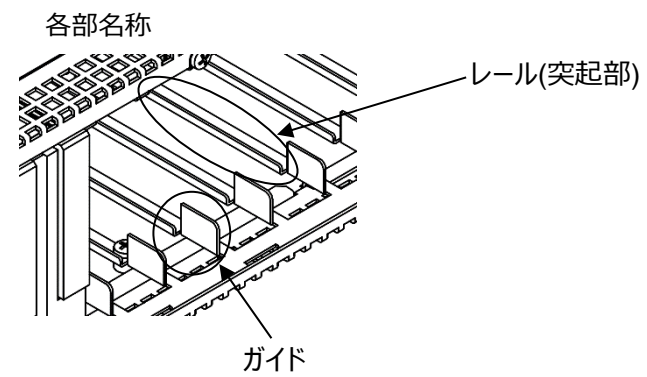
2 レバーを SSD トレイのロックが外れるまで上に引き上げます。



3 レバーを持ち、SSD トレイを前面に引き抜いてください。

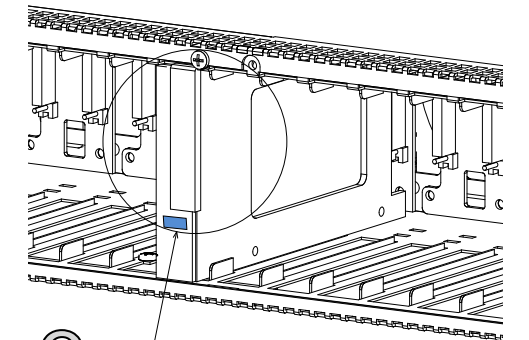
4. SSD トレイの取り付け

以下の作業は、必ず MBP-1000VS の電源を切った状態で行ってください。



2 SSD トレイの下部を押しながら、SSD トレイをゆっくりカチッと音がするまで奥まで押し込んでください。

1 SSD トレイの底面をガイドに押し付け、SSD トレイの溝がレールに上下とも嵌合するようにして、正面から水平に途中まで挿入し、左右に動かないことを確認してください。



3 完全に奥まで入ったことを確認し、レバーを戻してロックしてください。



途中で挿入した段階で、SSD トレイが左右に動く場合は、正しく挿入されていません。嵌合していない状態で挿入すると、SSD および内部基板が破損するので注意してください。

使用上の注意

- 指定電圧以外の電源電圧は使用しないでください。
- 必ずアースをとってください。
- 電源コードのプラグおよびコネクタはしっかりと差し込んでください。
- SSD トレイの挿抜は必ず電源を切ってから行ってください。
- パネルやカバーを外したままで保管や使用しないでください。

- 高温多湿、塵埃が多い、振動がある場所などには設置しないでください。火災や感電の原因になることがあります。
- 内部に水や異物を入れないでください。万一入った場合は、すぐ電源を切り、電源コードや接続コードを抜いて内部から取り出すか、販売代理店、サービスセンターへご相談ください。
- 電源が入らない、異臭がする、異常な音が聞こえるときは、すぐに電源を切り、販売代理店、サービスセンターまでご連絡ください。