

LTO Server LTS-90



最大転送速度300 MB/秒(2.4 Gbps)のLTO-9ドライブを搭載したLTOサーバー。最大記憶容量18 TB(非圧縮時)のLTO-8/9*1テープにデータ保存が可能。10 GbE増設により転送速度の向上が可能*2。

4K時代に求められる大容量のアーカイブやバックアップをサポートします。

各種ファイルのバックアップ・アーカイブ

- 20TBストレージオプション搭載により、LTS-90 1台のみで正副テープ生成が可能
- ファイルの種類やフォーマットに依存することなく、映像ファイルのアーカイブやNLEプロジェクトファイルのバックアップが可能
- 静止画ファイル、文書ファイルなどのデータ保存なども可能
- Ethernet接続やUSB接続でLTOテープにバックアップ可能、テープからの読み出しも可能

映像ファイルのアーカイブ時にプロキシビデオを自動生成

- アーカイブ時、映像ファイルにメタデータを付与し、ビデオアーカイブレコーダー(LTRシリーズ)と互換性のあるファイル形式で書き込みが可能
- 各種コーデックオプションソフトウェアにより、保存する映像ファイルのサムネイルとプロキシビデオ(低解像度からHD解像度*3、マルチコーデック対応*2)を自動的に生成
- LTOテープ内に保存した映像ファイルから必要な箇所のみを別の映像ファイルとして取り出すパーシャルリトリブ機能も実現

多彩なバックアップ機能

- LTOテープ上のファイルはFTP経由で読み書き可能
- LTS-90とUSB接続したデバイス内の映像ファイルをLTOテープにフォルダ単位で書き込み可能
- 外部ストレージ(USB3.0、NAS)からの高速データバックアップに対応
- 最大2カ所への同時コピーが可能(LTO+USB3.0またはLTO+NAS)。コピーが正しく完了したことを確認するベリファイ機能搭載

MAM機能を搭載可能(オプション)

- 本体内にMAM機能(LTS-MAM)を搭載可能
- LAN接続したPCからWebブラウザーを使ってアクセス。LTOテープに保存された映像およびそのサムネイルやプロキシ映像、メタデータなどの情報をLTS-MAMデータベースで管理可能
- 関連データを添付ファイルとして一緒に保存可能

バックアップ/マイグレーションサポート

外付けLTOドライブユニットLTO-EU8

- 専用オプションソフトウェアLTS-MGSを追加することで、HDDを経由しないLTOからLTOのデータコピーで時間を短縮可能
- LTO-9ドライブでは読めないLTO-7テープメディアに対応可能

バックアップ/マイグレーションを支えるオプション

- LTS-I-CP : LTR/LTS 2台をLAN接続してLTOテープをコピー可能
- LTOマイグレーションツール : LTR/LTSでアーカイブした複数のLTO-5/6テープをLTO-7/8に一歩化するためのソフトウェア

高速転送を実現するインターフェース(オプション)

10 GbE(ギガビットイーサネット)対応のオプション

- LTS-10GR(RJ45コネクターモデル)
- LTS-10GS(SFP+コネクターモデル)

*1 LTO-9カートリッジは、新品開封後の初回ロード時にメディア最適化が必要です。最適化には平均40~60分(最長で約2時間)かかります。それ以降は、他ドライブで利用する場合であっても最適化は不要です。
*2 オプション *3 HD解像度は、LTS-SX、LTS-XAVC、LTS-XAVC-LのMP4プロキシのみ対応

LTS-90 仕様書

1. 仕様

基本仕様

使用温度	10℃～35℃
使用湿度	20%～80% (結露のないこと)
電源電圧	AC100V～240V ±10%, 50/60Hz
消費電力	AC100V～120V 時: 130 VA (128 W) AC220V～240V 時: 154 VA (127 W)
外形寸法	212 (W) x 116 (H) x 422.5 (D) mm
質量	8 kg
消耗部品 (常温 24 時間使用時)	冷却ファン: 交換時期 3 年 電源: 交換時期 5 年 バッテリー: 交換時期 5 年 (※) ハードディスク: 交換時期 5 年
※電源未接続の状態が長期間続く場合には 1 年を目安にバッテリーの定期交換を実施してください。	

技術仕様

リムーバブルストレージ	LTO-8 / LTO-9 (ファイルシステム: IBM LTFS)
内蔵ストレージ	8TB HDD 20TB HDD (オプション LTS-90HDD20T 搭載時)
インターフェース	
USB	USB3.0 シリーズ A コネクタ x 4 (前面 x 2 背面 x 2)
LAN1/2	100BASE-TX/1000BASE-T 対応 RJ-45 x 2
To External Drive	Mini-SAS HD(SFF-8644) コネクタ x 1 LTO-EU7 / LTO-EU8、IBM 製外付け LTO-7 ドライブ、 IBM 製オートローダー接続用 (オートローダー接続は LTS-TSC ソフトウェアオプションが必要です。)
VGA	D-Sub 15ピン (メス) x 1
RS-232C	未使用
IPMI	未使用

LTO-8 基本性能

カートリッジサイズ	105 (W) x 22 (H) x 102 (D) mm
記憶容量	約 12.0 TB (データエリア : 11711 GB、10907 GiB)
映像記憶容量(参考値)	下記の記憶容量はアンシラリーデータ、プロキシビデオファイルを除いた理論値です。ヘッドやテープの状態により減ることがあります。
CBR/4:2:2/422P@HL	50Mbps、HD: 約 380 時間
VBR/4:2:0/MP@HL	35Mbps、HD: 約 570 時間
レスポンス	ファイルインデックス取得時間 : 通常 1 分以内 ファイルシーク : 通常 3 分以内 ※LTO テープや LTO ドライブの状況で、さらに時間がかかることがあります。

LTO-9 基本性能

カートリッジサイズ	105 (W) x 22 (H) x 102 (D) mm
記憶容量	約 18.0 TB (データエリア : 16736 GB、16344 GiB)
映像記憶容量(参考値)	下記の記憶容量はアンシラリーデータ、プロキシビデオファイルを除いた理論値です。ヘッドやテープの状態により減ることがあります。
CBR/4:2:2/422P@HL	50Mbps、HD: 約 576 時間
VBR/4:2:0/MP@HL	35Mbps、HD: 約 864 時間
レスポンス	ファイルインデックス取得時間 : 通常 1 分以内 ファイルシーク : 通常 3 分以内 ※LTO テープや LTO ドライブの状況で、さらに時間がかかることがあります。
メディア初期化(最適化)	新品の LTO-9 テープは初回の挿入時、必ず初期化が必要です。1 度限りの操作で以降は必要ありません。 テープを挿入すると自動で実行されます。 任意のドライブで初期化を行うことができ、初期化済のテープは別のドライブでもそのまま使用できます。 メディア最適化の所要時間は、平均 40 分程度です。ほとんどの場合 60 分以内に完了しますが、最大で 2 時間かかる場合もあります。 初期化中は SCD に [c] (小文字) が表示され完了するまで緑色の LED が点滅します。

H.264 ファイル

映像	解像度 低 ※	圧縮方式	H.264 Baseline Profile Level 2.1
		解像度	HD: 424 x 240 SD: 320 x 240 (NTSC) 384 x 288 (PAL)
		フレームレート	NTSC 系: 29.97fps、PAL 系: 25 fps
		ビットレート	900 kbps
	解像度 中 ※	圧縮方式	H.264 Main Profile Level 3.2
		解像度	HD: 1280 x 720
		フレームレート	NTSC: 29.97 fps、PAL: 25 fps
		ビットレート	2000 kbps
	解像度 高 ※	圧縮方式	H.264 High Profile Level 4.0
		解像度	HD: 1920 x 1080
		フレームレート	NTSC: 29.97 fps、PAL: 25 fps

		ビットレート	4000 kbps
音声	解像度 低 ※	規格	AAC LC
		チャンネル数	2 ch
		サンプリング周波数	48 kHz 16 ビット
		ビットレート	96 kbps
	解像度 中高 ※	規格	AAC LC
		チャンネル数	2 ch
		サンプリング周波数	48 kHz 16 ビット
		ビットレート	384 kbps
ファイルフォーマット		規格	MP4
		ビットレート	映像と音声のビットレートにより自動計算
タイムコード		<ul style="list-style-type: none"> ・ H.264 の Picture Timing SEI 情報としてフレーム単位で付与します。 ・ 設定により映像にタイムコードを焼きこむことが可能です。 	

※ 解像度の変更には、対応するコーデックオプションが必要です。(LTS-SX、LTS-XAVC、LTS-XAVC-L)

Windows Media ファイル

映像	圧縮方式	Windows Media Video V9	
	解像度	HD: 424 x 240 SD: 320 x 240 (NTSC) 384 x 288 (PAL)	
	フレームレート	NTSC 系: 29.97fps、PAL 系: 25 fps	
	ビットレート	1300 kbps	
音声	圧縮方式	Windows Media Audio V9	
	チャンネル数	2 ch	
	サンプリング周波数	48 kHz	
	ビットレート	192 kbps	
ファイルフォーマット		コンテナ形式	WMV(ASF)
		ビットレート	映像と音声のビットレートにより自動計算
タイムコード		設定により映像にタイムコードを焼きこむことが可能です。	

オプション

LTR-BWIN (*1)	LTR Browser (Windows 版)
LTR-BMAC (*1)	LTR Browser (Mac 版)
LTS-SX	MPEG-2 OP-1a プラグイン
LTS-PAD	AVC-Intra/DVCPRO プラグイン
LTS-PRS	ProRes 422 プラグイン
LTS-DNxHD	DNxHD プラグイン
LTS-XAVC	XAVC プラグイン

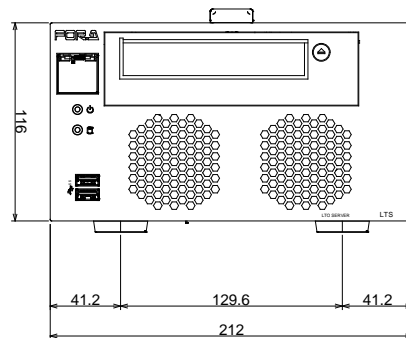
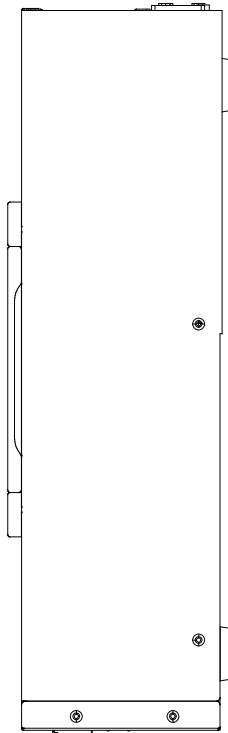
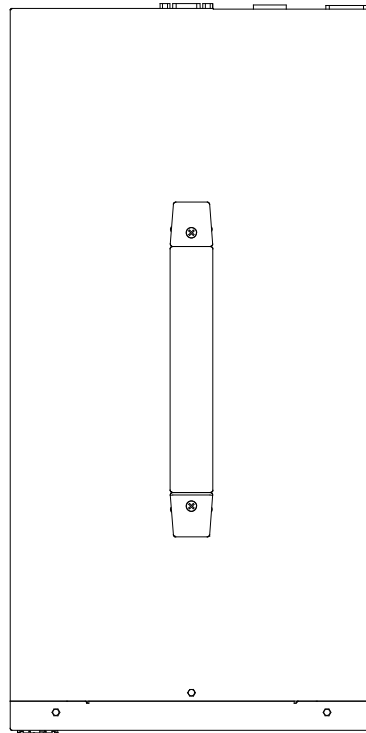
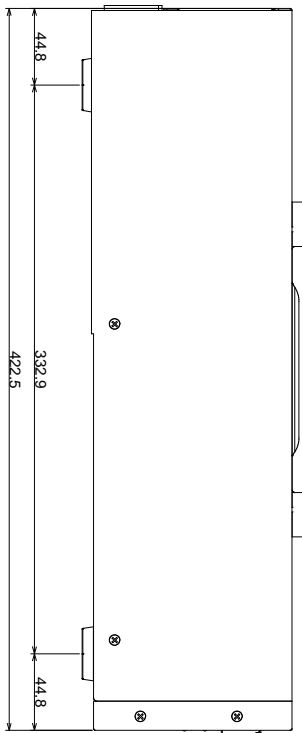
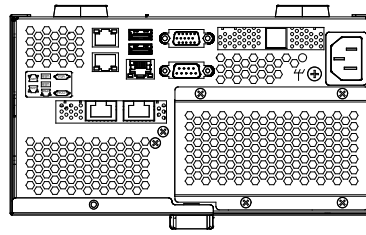
LTS-XAVC-L	XAVC Long プラグイン
LTS-AVCHD	AVCHD プラグイン
LTS-MAM (*3)	メディアアセットマネージャー
LTS-TSC	LTO オートローダープラグイン
LTS-MGS (*2)	LTS Migrator (Windows 版)
LTS-10GR (*2)	10GbE オプション(RJ45 モデル)
LTS-10GS (*2)	10GbE オプション(SFP+モデル) 10GBASE-SR SFP+ 光トランシーバー
LTO-EU7/8 (*1)	LTO-7/8 外部ユニット
LTS-90HDD20T	20TB HDD オプション
(*1) 取扱説明書は個別の CD-ROM に収録されています。 (*2) 取扱説明書は「朋栄サイト」の LTS-90 のページからダウンロードしてください。 (*3) 取扱説明書は「朋栄サイト」の LTS-MAM のページからダウンロードしてください。	

付属品

電源コード、LTO クリーニングカートリッジ、SFP+ 光トランシーバー(LTS-10GS 搭載時のみ付属)、開梱と確認

2. 外観

(寸法単位 mm)





株式会社 **朋栄** www.for-a.co.jp

ISO9001取得
ISO14001取得
(佐倉R&D)

- | | | | |
|-----------------|-----------|------------------------------|------------------------|
| ■ 本 社 | 〒150-0013 | 東京都渋谷区恵比寿3-8-1 | Phone 03-3446-3121 (代) |
| ■ 関西支店 | 〒530-0055 | 大阪府大阪市北区野崎町9-8 永楽ニッセイビル8F | Phone 06-6366-8288 (代) |
| ■ 札幌営業所 | 〒004-0015 | 北海道札幌市厚別区下野幌テクノパーク2-1-16 | Phone 011-898-2011 (代) |
| ■ 東北営業所 | 〒980-0021 | 宮城県仙台市青葉区中央2-10-30 仙台明芳ビル3F | Phone 022-268-6181 (代) |
| ■ 東海営業所 | 〒460-0003 | 愛知県名古屋市中区錦1-20-25 広小路YMDビル6F | Phone 052-232-2691 (代) |
| ■ 中国営業所 | 〒730-0012 | 広島県広島市中区上八丁堀5-2 WAKO KMビル4F | Phone 082-224-0591 (代) |
| ■ 松山営業所 | 〒790-0002 | 愛媛県松山市二番町3-3-8 二番町ヒルズ5F | Phone 089-968-2058 (代) |
| ■ 九州営業所 | 〒810-0004 | 福岡県福岡市中央区渡辺通2-4-8 福岡小学館ビル6F | Phone 092-731-0591 (代) |
| ■ 沖縄営業所 | 〒901-0145 | 沖縄県那覇市高良3-8-23 眞浩商事ビル302 | Phone 098-851-9981 (代) |
| ■ 佐倉R&Dセンター | 〒285-8580 | 千葉県佐倉市大作2-3-3 | Phone 043-498-1230 (代) |
| ■ 札幌R&Dセンター | 〒004-0015 | 北海道札幌市厚別区下野幌テクノパーク2-1-16 | Phone 011-898-2018 (代) |
| ■ 大阪R&Dセンター | 〒530-0055 | 大阪府大阪市北区野崎町9-8 永楽ニッセイビル3F | Phone 06-6366-0022 (代) |
| ■ 福岡R&Dセンター | 〒812-0018 | 福岡県福岡市博多区住吉3-1-80 オヌキ新博多ビル3F | Phone 092-402-2705 (代) |
| ■ 朋栄EM・エフジーセンター | 〒285-0074 | 千葉県佐倉市西御門473-1(ちばリサーチパーク内) | Phone 043-498-6066 (代) |

- FOR-A Corporation of America Corporate Office ■ FOR-A Corporation of America Northeast Office ■ FOR-A Corporation of America Southeast Office
■ FOR-A Latin America and the Caribbean Miami Office ■ FOR-A Latin America and the Caribbean Sao Paulo Office
■ FOR-A Latin America and the Caribbean Mexico City Office ■ FOR-A Europe S.r.l. ■ FOR-A UK Limited ■ FOR-A Italia S.r.l. ■ FOR-A Corporation of Korea
■ FOR-A China Limited ■ FOR-A Middle East-Africa Office ■ FOR-A India Private Limited Corporate Office ■ FOR-A India Private Limited Mumbai Office
■ FOR-A South East Asia Hong Kong Office ■ FOR-A South East Asia Singapore Office



安全に関するご注意

ご使用の際は、取扱説明書をよくお読みのうえ、正しくお使いください。水、湿気、湯気、ほこり、油などの多い場所に設置しないでください。火災、故障、感電などの原因となることがあります。

機器・システムの保守・メンテナンスのご連絡は下記までご連絡ください

朋栄サービスセンター / 03-3446-8575

24時間365日電話受付