

# LTO SERVER LTS-80



最大転送速度300 MB/秒 (2.4 Gbps)のLTO-8ドライブを搭載したLTOサーバー。最大記憶容量12 TB (非圧縮時)のLTO-8テープにデータ保存が可能。高速インターフェース(オプション)により、転送速度を向上。4K時代に求められる大容量のアーカイブやバックアップをサポートします。

## 各種ファイルのバックアップ・アーカイブ

- ・ファイルの種類やフォーマットに依存することなく、映像ファイルのアーカイブやNLEプロジェクトファイルのバックアップが可能
- ・静止画ファイル、文書ファイルなどのデータ保存なども可能

## 映像ファイルのアーカイブ時にプロキシビデオを自動生成

- ・アーカイブ時、映像ファイルにメタデータを付与し、ビデオアーカイブレコーダー (LTRシリーズ) と互換性のあるファイル形式で書き込みが可能
- ・各種コーデックオプションソフトウェアにより、保存する映像ファイルのサムネイルとプロキシビデオを自動的に生成
- ・LTOテープ内に保存した映像ファイルから必要な箇所のみを別の映像ファイルとして取り出すパーシャルリトリブ機能も実現

## MAM機能を搭載可能(オプション)

- ・本体内にMAM機能 (LTS-MAM) を搭載可能
- ・LAN接続したPCからWebブラウザーを使ってアクセス。LTOテープに保存された映像およびそのサムネイルやプロキシ映像、メタデータなどの情報をLTS-MAMデータベースで管理可能
- ・関連データを添付ファイルとして一緒に保存可能

## 多彩なバックアップ機能

- ・LTOテープ上のファイルはFTP経由で読み書き可能
- ・LTS-80とUSB接続したデバイス内の映像ファイルをLTOテープにフォルダ単位で書き込み可能
- ・外部ストレージ (USB3.0、NAS) からの高速データバックアップに対応
- ・最大2カ所への同時コピーが可能 (LTO+USB3.0またはLTO+NAS)。コピーが正しく完了したことを確認するベリファイ機能搭載

## バックアップ/マイグレーションサポート(オプション)

バックアップ/マイグレーションを支える2つのオプション

- ・LTS-I-CP : LTR/LTS 2台をLAN接続してLTOテープをコピー可能
- ・LTOマイグレーションツール : LTR/LTSでアーカイブした複数のLTO-5/6テープをLTO-7/8に一本化するためのソフトウェア

## 高速転送を実現するインターフェース(オプション)

10 GbE (ギガビットイーサネット) 対応の2つのオプション

- ・LTS-10GR (RJ45コネクターモデル)
- ・LTS-10GS (SFP+コネクターモデル)

## 主な仕様

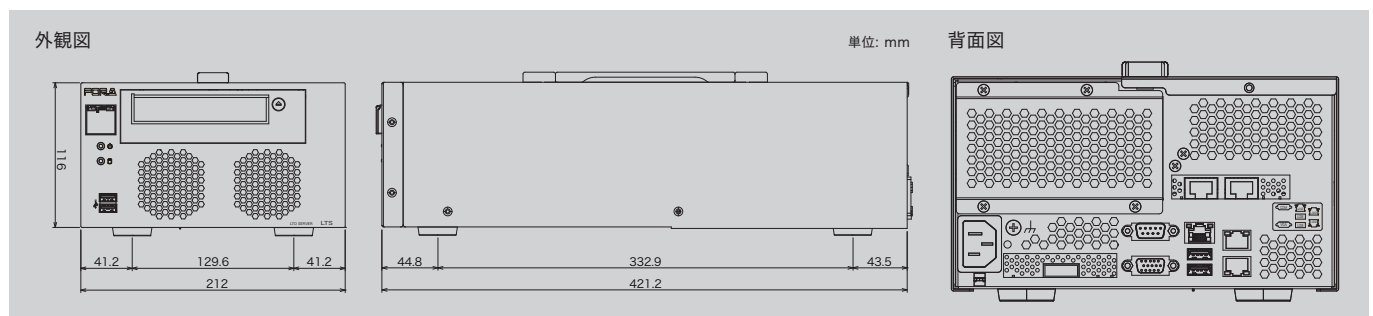
記録形式	LTO-8*1 (ファイルシステム: IBM LTFS)
リムーバブルストレージ	LTO-7/LTO-8
内蔵ストレージ	8 TB (HDD) x 1
インターフェース	USB: 3.0 シリーズ A コネクタ x 4 (前面 x 2、背面 x 2)
	LAN1/2: 100BASE-TX/1000BASE-T、RJ-45 x 2
	To External Drive: ミニ SAS HD コネクタ x 1 (IBM 製外付け LTO-7 ドライブ、IBM 製オートローダー接続用。LTS-TSC オプションソフトウェアが必要です。)
	VGA: 15 ピン (メス) x 1
	RS-232C: 未使用
IPMI: 未使用	
インターフェース (オプション)	下記のうち 1 つを搭載可能 ・ LTS-10GR: 10 GbE 対応オプション (RJ-45 x 2 コネクタモデル) ・ LTS-10GS: 10 GbE 対応オプション (SFP+ x 1 コネクタモデル) ※(SR) SFP+ 光トランシーバー x 1 付き
使用温度 / 湿度	10°C ~ 35°C / 20% ~ 80% (結露のないこと)
電源電圧	AC100 V ~ 240 V ± 10%、50/60Hz
消費電力	130 VA (128 W) (AC100 V ~ 120 V 時)、132 VA (118 W) (AC220 V ~ 240 V 時)
外形寸法 / 質量	212 (W) x 116 (H) x 421.2 (D) mm/8 kg
標準付属品 *2	取扱説明書 (CD-ROM)、電源ケーブル (ケーブル抜止具を含む)、LTO クリーニングカートリッジ
消耗部品 (常温 24 時間使用時)	冷却ファン: 交換時期 3 年、電源: 交換時期 5 年、バッテリー *3: 交換時期 5 年、ハードディスク: 交換時期 5 年
オプション	LTR ブラウザー LTS-10GR (10GbE 対応オプション: RJ-45 コネクタモデル) LTS-10GS (10GbE 対応オプション: SFP+ コネクタモデル) ※(SR) SFP+ 光トランシーバー付き LTS-PRS LTS-XAVC (XAVC™ オプション) LTS-DNxHD (Avid DNXHD® オプション) LTS-SX (MPEG-2 オプション) LTS-PAD (AVC-Intra/DVCPRO オプション) LTS-AVCHD (AVCHD オプション) LTS-TSC (オートローダー制御機能) LTS-MAM (素材ファイル管理ソフト) LTS-I-CP (2 台コピーオプション) LTO マイグレーションソフト 外部制御 SDK 年間サポート

\*1 LTO WORM は使用できません。

\*2 LTO-8 テープカートリッジは付属しておりません。

\*3 電源未接続の状態が長期間続く場合には 1 年を目安にバッテリーの定期交換を実施してください。

- ・ LTO は HP、IBM、Quantum の商標です。
- ・ AVC-Intra、DVCPRO はパナソニック株式会社の商標です。
- ・ XAVC はソニー株式会社の商標です。
- ・ Avid DNXHD は米国における Avid Technology, Inc. またはその子会社の登録商標です。
- ・ AVCHD はパナソニック株式会社とソニー株式会社の商標です。



**FOR-A**  
INNOVATIONS IN VIDEO  
and AUDIO TECHNOLOGY

株式会社 朋栄

www.for-a.co.jp/

ISO9001 取得  
ISO14001 取得  
(佐倉 R&D)

■ 本社 〒150-0013 東京都渋谷区恵比寿3-8-1 Phone 03-3446-3121 (代)  
■ 関西支店 〒530-0055 大阪市北区野崎町9-8 永楽ニッセビル Phone 06-6366-8288 (代)  
■ 札幌営業所 〒004-0015 札幌市厚別区下野幌テクノパーク2-1-16 Phone 011-898-2011 (代)  
■ 東北営業所 〒980-0021 仙台市青葉区中央2-10-30 仙台明芳ビル Phone 022-268-6181 (代)  
■ 東海営業所 〒460-0003 名古屋市中区錦1-20-25 広小路YMDビル Phone 052-232-2691 (代)  
■ 中国営業所 〒730-0012 広島市中区上八丁堀5-2 KMビル Phone 082-224-0591 (代)  
■ 九州営業所 〒810-0004 福岡市中央区渡辺通2-4-8 福岡小学館ビル Phone 092-731-0591 (代)

■ 沖縄営業所 〒900-0015 沖縄県那覇市久茂地3-17-5 美栄橋ビル Phone 098-860-4178 (代)  
■ 佐倉研究開発センター 〒285-8580 千葉県佐倉市大作2-3-3 Phone 043-498-1230 (代)  
■ 札幌研究開発センター 〒004-0015 札幌市厚別区下野幌テクノパーク2-1-16 Phone 011-898-2018 (代)  
FOR-A Corporation of America FOR-A Europe S.r.l. FOR-A UK Limited FOR-A Italia S.r.l. FOR-A Corporation of Korea  
FOR-A China Limited FOR-A Middle East-Africa Office AGIV (India) Private Limited FOR-A South East Asia Office

安全に関するご注意

ご使用の際は、取扱説明書をよくお読みのうえ、正しくお使いください。水、湿気、湯気、ほこり、油などの多い場所に設置しないでください。火災、故障、感電などの原因となることがあります。

機器・システムの保守・メンテナンスのご連絡は下記までご連絡ください

朋栄サービスセンター / 03-3446-8575

24時間365日対応いたします

記載の商品名および社名はそれぞれ各社の登録商標または商標です。外観および仕様は予告なく変更することがありますのであらかじめご了承ください。カタログと実際の製品の色は印刷の関係で多少異なる場合があります。このカタログの記載内容は 2018 年 6 月現在のものです。

1806NPB