

LTG-50HS 仕様書

1. 仕様

基本仕様

| | | |
|-----------------------|---|--|
| 使用温度 | AC100V～240V (±10%) 50Hz/60Hz | |
| 使用湿度 | 約 27 VA (約 25 W) (100V 使用時) | |
| 電源電圧 | 0℃～40℃ | |
| 消費電力 | 30%～90% (結露のないこと) | |
| 外形寸法 | 212(W)×44(H)×350(D)mm | |
| 質量 | 2.5kg | |
| 消耗部品 (常温 24 時間使用時) | データバックアップ用電池 : CR-2032 クーリングファン : P-1439 | 交換時期約 5 年 (常温使用時) 交換時期約 5 年 (常温使用時) |

技術仕様

| | |
|------------|---|
| ビデオフォーマット | SD-SDI : 525/60, 625/50 HD-SDI : 1080/59.94i, 1080/50i, 1080/60i, 1080/24p, 1080/24PsF, 1080/23.98p, 1080/23.98PsF, 1080/30p, 1080/29.97p 1080/25p, 720/59.94p, 720/50p, 720/60p ※1080/25PsF は 1080/50i, 1080/30PsF は 1080/60i, 1080/29.97PsF は 1080/59.94i の設定で対応可能 |
| ビデオ入力 | SD-SDI : 270Mbps HD SDI : 1.485Gbps または 1.485/1.001Gbps 75Ω BNC x 1 (映像出力側へのバイパススルー機能有り) |
| ゲンロック入力 | BB : NTSC 0.429V(p-p)/PAL 0.45V(p-p) または 3 値シンク ±0.3V 75Ω BNC x 1 |
| 入力引き込み範囲 | ±0.5H 以内 (ゲンロック位相に対して) |
| ビデオ出力 | SD-SDI : 270Mbps HD SDI : 1.485Gbps または 1.485/1.001Gbps 75Ω BNC x 2 (1 系統 x 2 出力) ※エンベデッドオーディオを含む入力のアンシラリデータは、そのまま出力へ通過致します。 |
| 入出力ディレイ | InputLock 設定 : ミニマムディレイ (※映像フォーマットにより異なります) GenLock 設定 : (BB, TRI 時) 1H (ゲンロック位相と同位相で入力時) |
| システム位相調整機能 | 水平方向調整 InputLock 設定 0clk～+600clk (HD1080) ※ミニマムディレイ基準 0clk～+350clk (HD720) ※ミニマムディレイ基準 0clk～+175clk (SD) ※ミニマムディレイ基準 GenLock 設定 (BB, TRI 時) -1/2H～+1/2H ※1H ディレイ基準 |
| インターフェース | |
| REMOTE | D-sub 15ピン メス x 1 |
| リモート入力 | ページ切換え実行 (メニューで設定可能) TTL 負論理パルスまたはマイク接点入力 パルス幅 100ms 以上 8 入力 |

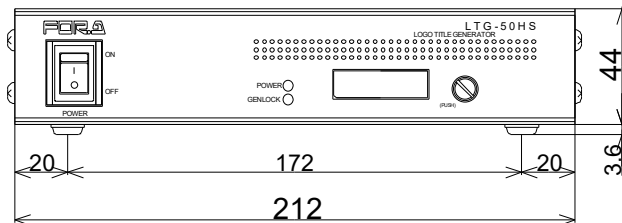
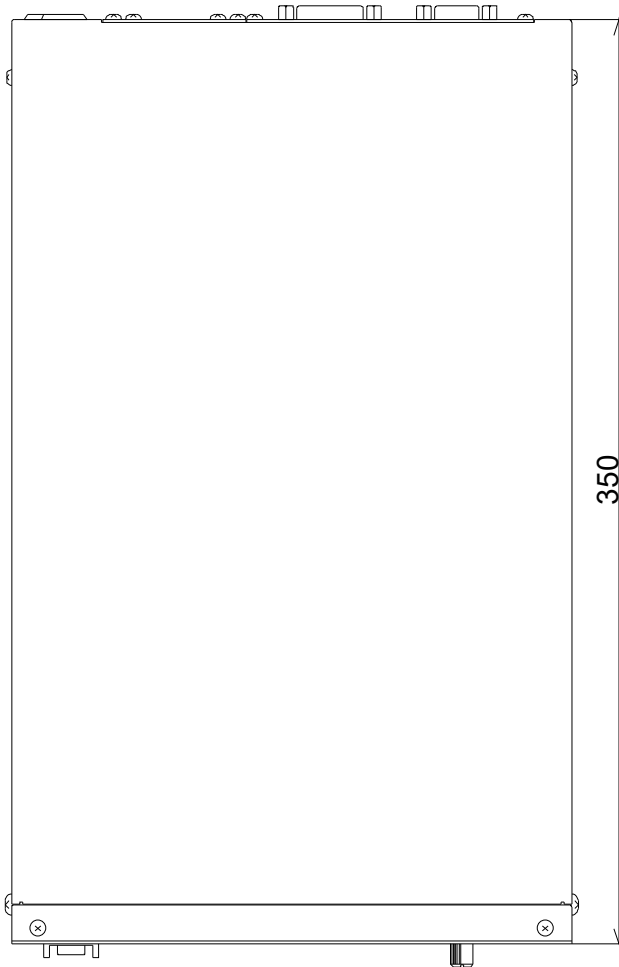
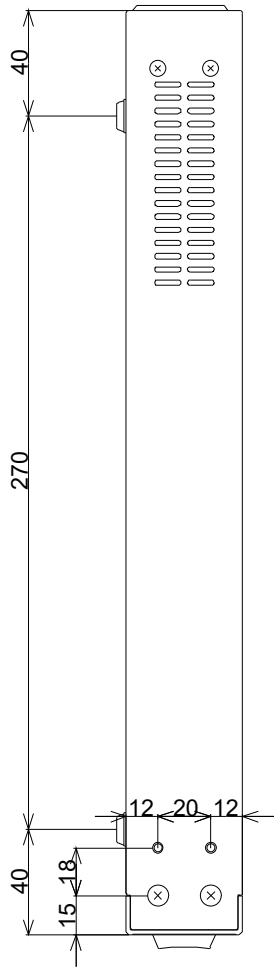
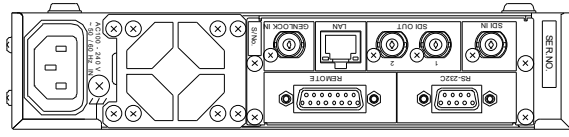
| | |
|---------------------|--|
| 時刻補正入力 | TTL 負論理パルスまたはメイク接点 パルス幅 100ms 以上 1 入力 |
| ファンアラーム出力 | リレーメイク接点出力 最大 DC24V 100mA 1 出力 (メイクおよびブレイク) |
| RS-232C | D-sub 9ピン オス x 1 |
| LAN | 10BASE-T/100BASE-TX RJ-45 (カテゴリ-5 対応) x 1 |
| 表示文字 表示文字数 | <日本語フォント使用時> 最大 20 文字×10 行 (全て全角文字の場合) 最大 40 文字×10 行 (全て半角文字の場合) |
| ページ数 | <欧文フォント使用時> 最大 40 文字×10 行 256 ページ |
| 表示文字種類 | <日本語フォント使用時> JIS 第 1 水準漢字/第 2 水準漢字/非漢字 ひらがな、カタカナ、アルファベット、記号、数字、半角文字 |
| フォント | <欧文フォント使用時> ISO8859-1 (Latin-1) 文字セット |
| 文字サイズ | 4 書体内蔵 (日本語フォント 2 書体、欧文フォント 2 書体) |
| 文字開始位置 | 5 段階 (行単位に設定可能) |
| 文字色 | 行単位に設定可能 行単位に設定可能 (文字およびエッジ: フルカラー対応) |
| 時計表示 | 任意行を表示指定 (最大 2 行まで) 年、月、日、時、分、秒 24 時間表示 / 12 時間表示切換え可能 ※表示フォーマット選択可能 |
| ビットマップ表示 | ロゴや画像ファイルを任意の位置に表示可能 |
| クロール表示 登録文字数 | 任意行に表示指定 (最大 2 行まで) ※MIX 出力時のみ対応 <日本語フォント使用時 (1 ページ当り)> 1 行目最大文字数: 256 文字 (全角文字) / 512 文字 (半角文字) 2 行目最大文字数: 128 文字 (全角文字) / 256 文字 (半角文字) |
| ページ数 | <欧文フォント使用時 (1 ページ当り)> 1 行目最大文字数: 512 文字 2 行目最大文字数: 256 文字 ※表示文字数は映像フォーマットおよび文字サイズによって異なります。 256 ページ |
| 時計精度 | 月差±10 秒以内 (10℃~40℃) |
| データ保存 (時計データ) | リチウムイオン電池による保存 |
| データ保存 (時計以外のデータ) | FLASH MEMORY による保存 (書換え限度回数: 約 20 万回) |

付属品

電源ケーブル、CD-ROM、開梱と確認

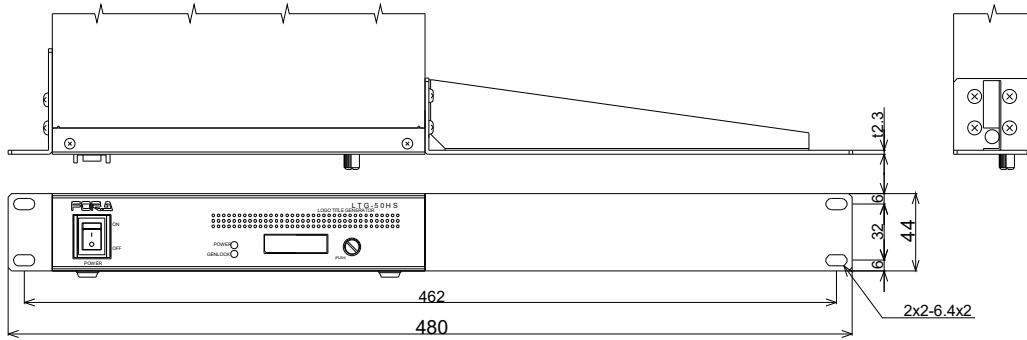
2. 外觀

(寸法單位 mm)



1 台ラック実装時

(寸法単位 mm)



2 台ラック実装時

(寸法単位 mm)

