

アナログ対応ブレ補正装置/オートビデオオプティマイザ  
IVS-200

暗くてブレている映像



縦・横方向のブレ補正だけでなく、回転補正にも対応。  
また、映像を適正レベルに自動補正可能な  
オートビデオオプティマイザ (AVO) 機能を実装。  
モニタリング環境を劇的に改善

自動レベル補正

+

ブレ補正



<ビデオスタビライザ機能>

- ブレ画像をリアルタイムに補正可能  
(垂直、水平および回転方向のブレを補正)
- パン・ズームを自動判別し、ブレのみを補正可能。
- ビデオ信号を入力するだけの簡単設計のため、  
既存システムへの追加が容易、リアルタイム補正
- 既に収録済みのVTR映像に対するブレ補正も可能
- 画面に対し最大40%までの補正が可能
- サブピクセルレベルの補正精度を実現
- マスク機能:映像処理の対象となる範囲設定が可能  
(字幕スーパー挿入箇所以外の指定など)

<オートビデオオプティマイザ機能>

- 映像内のホワイトレベル、ブラックレベル、ガンマカーブを  
リアルタイムに監視し、正常なレベル値に自動補正
- 映像内の明るい/暗い部分を認識し、必要な箇所だけに  
最適な補正を行うため、ダイナミックレンジが広く、  
見やすい映像を出力可能
- レベル調整を行う範囲の設定が可能  
(暗部の補正対象レベルの設定など)

<その他機能>

- 時刻表示機能およびタイトル表示機能  
(漢字、カナ、英数字対応、最大16文字 x 1行)
- NTSC/PALの自動認識機能
- 小型・可搬型・DC駆動

## 活用場面

波や風などにより揺れが多い環境や、  
照度にムラが有る場所のモニタリング映像を  
鮮明化できます。



港湾

街中

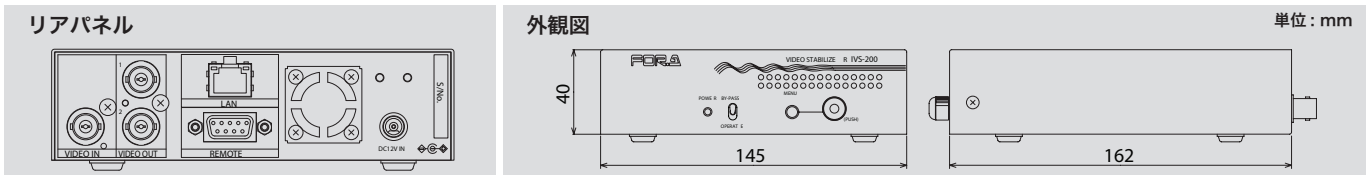
## 主な仕様

ビデオフォーマット	NTSC または PAL (電源起動時に自動認識)	
ビデオ入力	アナログコンポジット: 1.0V(p-p) 75 Ω BNC x 1	
ビデオ出力	アナログコンポジット: 1.0V(p-p) ± 0.1V 75 Ω BNC x 2 (うち VIDEO OUT1 はバイパス出力可能)	
入出力ディレイ	最大 4 フレーム	
ブレ補正機能	補正範囲	水平 / 垂直方向に最大約 40%
	周波数特性	1Hz ~ FIELD 周波数の 1/2 までのブレを検出可能 (理論値)
	ブレの種類	上下、左右、斜め、回転方向の 2 次元的な画像のブレ
AVO 補正機能	映像内のホワイトレベル、ブラックレベルを認識し、出力レベルを自動補正	
	補正モード	AUTO (自動補正)、HOLD (現在の設定を維持)、OFF から選択
	補正レベル	プリセット: 5 種類、ユーザ設定: 1 種類
タイトル表示	表示文字数	16 文字 x 1 行
	文字種:	漢字 (JIS 第 1、第 2 水準)、英数字、カナ、記号 ※ 全角文字表示
時刻表示	表示方法	年 - 月 - 日 時 : 分 : 秒
	時刻精度	月差 ± 10 秒以内 (25°C)
インターフェース	REMOTE	D-sub 9 ピン (メス)、1 系統
	入力	TTL 負論理レベル または メイク接点
	出力	DC 5V ~ 24V、最大 40mA
	LAN	10BASE-T/100BASE-TX RJ-45 (カテゴリ -5 対応)、1 系統
使用温度・湿度	0°C ~ 40°C・30% ~ 90% (結露のないこと)	
電源電圧・消費電力	DC +12V ~ DC +24V・14W (DC +12V 時)	
外形寸法・質量	145 (W) x 162 (D) x 40 (H) mm・0.93kg	
消耗部品	冷却ファン: P-1288 (背面) 交換時期 5 年 (常温使用時)	
標準付属品	取扱説明書 (CD-ROM) ※ AC アダプタは付属しません。別途ご購入下さい	
オプション	AC アダプタ、ラック取付金具	

### AC アダプタ (オプション)

電源電圧	AC100 ~ 240 V ± 10% 50/60Hz
消費電力	27 VA (15 W) (100 V 使用時)、31 VA (15 W) (200 V 使用時)
外形寸法	62 (W) x 99 (D) x 26 (H) mm

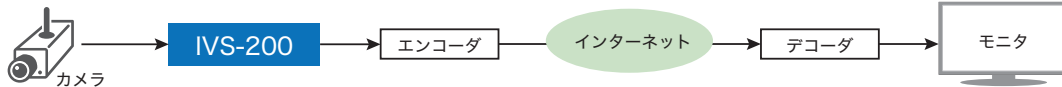
海水飛沫および潮風にさらされる場所、温泉地などの腐食性ガスのある場所への設置は避けてください。塩害などにより製品寿命が短くなることがあります。設置する場合は、ハウジング等で対策をしてください。



### アプリケーション例

#### ■ 伝送装置を用いた遠隔監視における利用方法

- ・ブレのない安定した画像
- ・低帯域でも綺麗な画像にて監視が可能



IVS-200を利用することで、監視映像におけるブレ画像を補正できるだけでなく、映像伝送時の圧縮効率を上げることが可能です。

IVS-200 仕様書

## 1. 仕様

**基本仕様**

使用温度	0°C～40 °C
使用湿度	30%～90 % (結露のないこと)
電源電圧	DC+12V～DC +24V
消費電力	12W
外形寸法	145 (W) × 162 (D) × 40 (H) mm
質 量	0.93kg
消耗部品 (常温 24 時間使用時)	冷却ファン：P-1288 (背面) 交換時期 5 年 (常温使用時)

**技術仕様**

テレビジョン方式	NTSC または PAL (電源起動時に自動認識)
ビデオ入力	アナログコンポジット：1.0V(p-p) 75Ω BNC 1 入力
ビデオ出力	アナログコンポジット：1.0V(p-p)±0.1V 75Ω BNC 2 出力 (うち VIDEO OUT1 はバイパス出力可能)
入出力遅延	最大 4 フレーム
ブレ補正機能	補正範囲:水平／垂直方向に最大約 40%
周波数特性	1Hz～FIELD 周波数の 1/2 までのブレを検出可能 (理論値)
ブレの種類	上下、左右、斜め、回転方向の 2 次元的な画像のブレ
AVO 補正機能	映像内のホワイトレベル、ブラックレベルを認識し、出力レベルを自動補正
補正モード	AUTO (自動補正)、HOLD (現在の設定を維持)、OFF から選択
補正レベル	プリセット：5 種類、ユーザ設定：1 種類
タイトル表示	表示文字数：16 文字×1 行 文字種：漢字 (JIS 第 1、第 2 水準)、英数字、カナ、記号 全角文字表示
時刻表示	表示方法：年－月－日 時：分：秒 時刻精度：月差±10 秒以内 (25°C)
インターフェース	
REMOTE	D-sub 9 ピン、メス、1 系統 入力：TTL 負論理レベルまたはメイク接点 出力：DC 5 V ～ 24 V、最大 40 mA
LAN	10BASE-T/100BASE-TX RJ-45 (カテゴリ 5 対応) 1 系統
<AC アダプタ>	別売り(下記 3 種類のいずれか。選択不可) RC60G-12D-S4-S-D1 / RC60M-12D-S4-S-D1 / RC45-12L

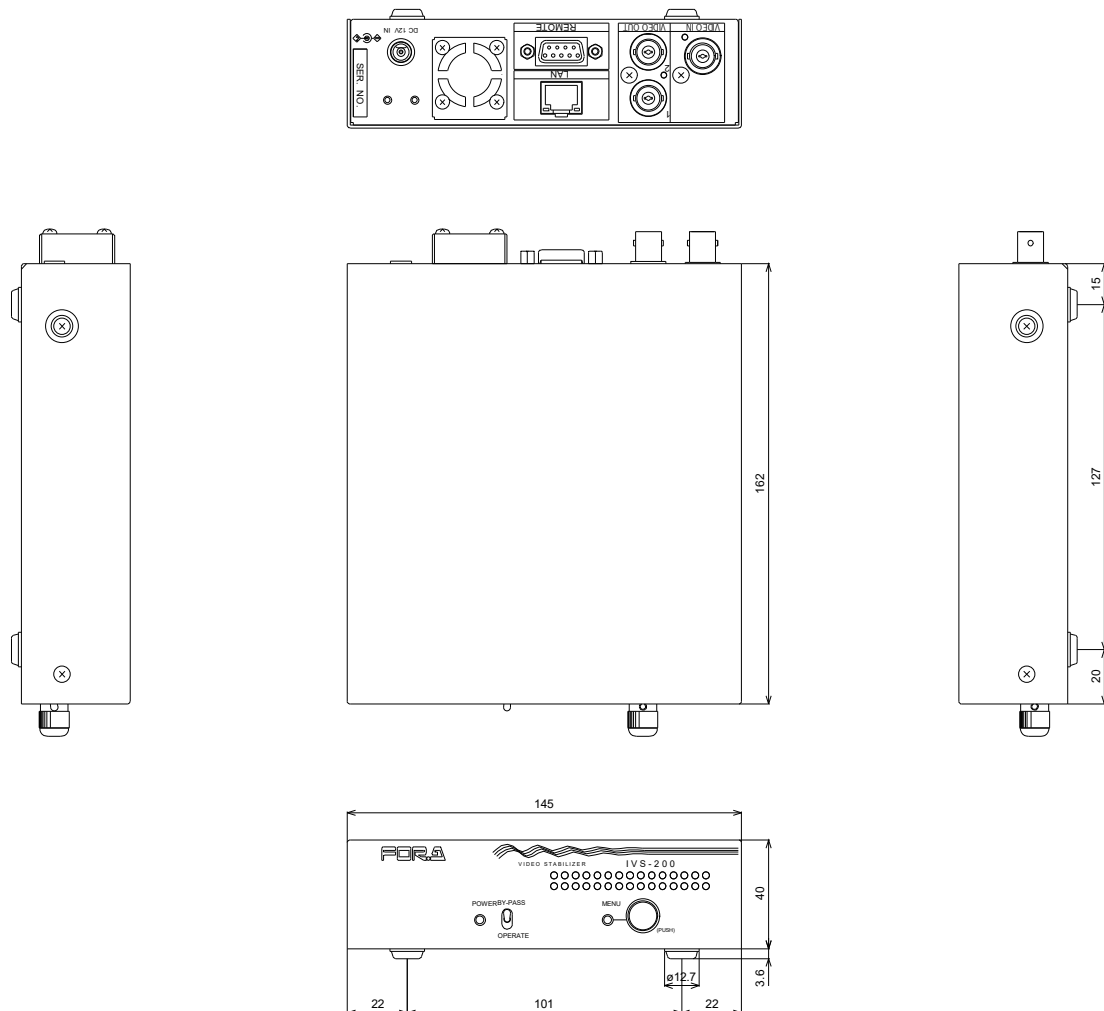
電源電圧	AC100~240V (±10%) 50Hz/60Hz	
RC60G-12D-S4-S-D1	消費電力	28VA (14W) (AC100V~120V 供給時) 29VA (13W) (AC220V~240V 供給時)
	外形寸法	53(W)×118.4(D)×33.5(H) mm
RC60M-12D-S4-S-D1	消費電力	27VA (13W) (AC100V~120V 供給時) 28VA (14W) (AC220V~240V 供給時)
	外形寸法	53(W)×118.4(D)×33.5(H) mm
RC45-12L	消費電力	30VA (15W) (AC100V~120V 供給時) 31VA (15W) (AC220V~240V 供給時)
	外形寸法	62(W)×99(D)×26(H) mm

### 付属品

ACアダプタ、ラック取り付け金具、CD-ROM、開梱と確認

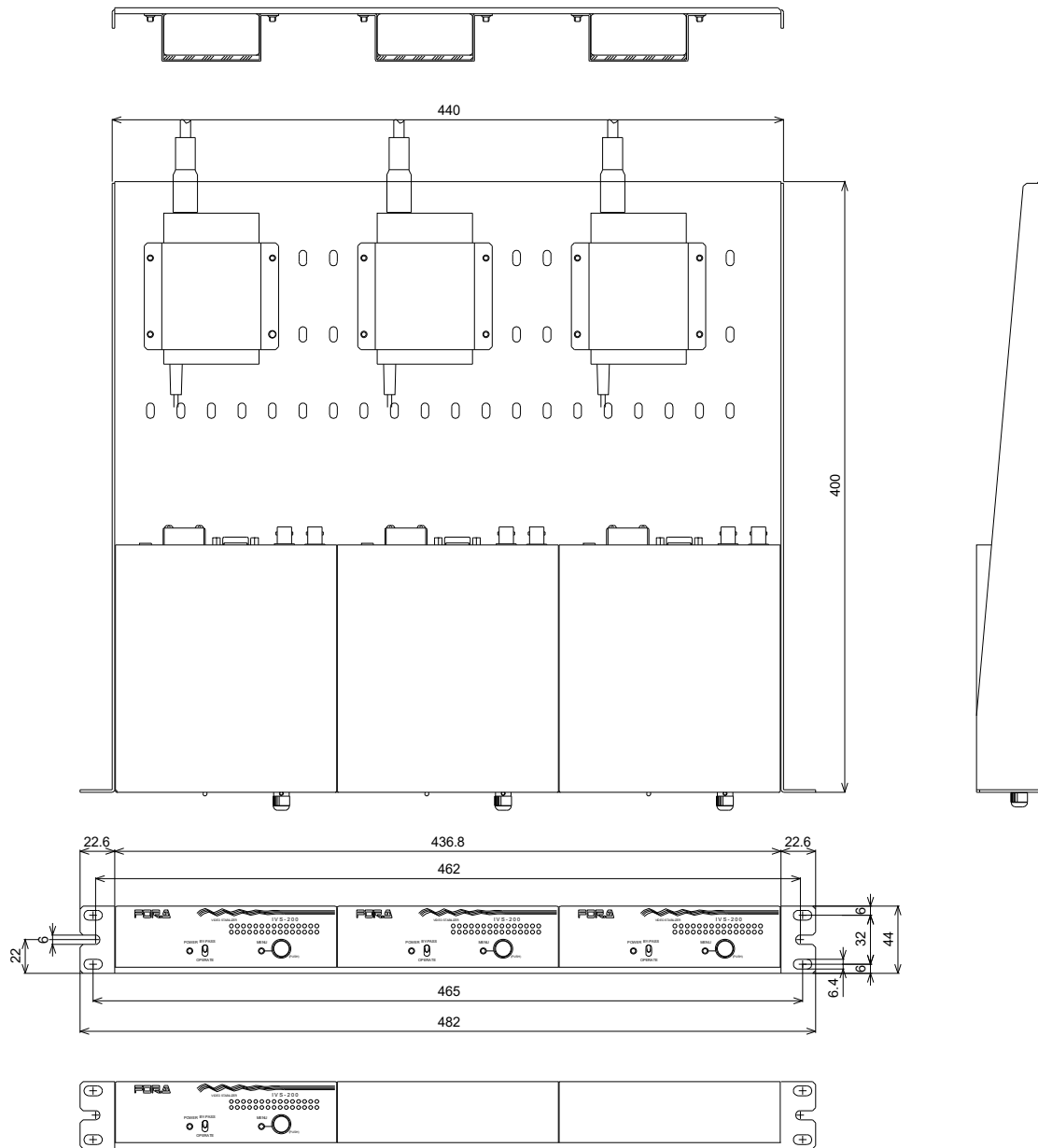
## 2. 外観

(寸法単位 mm)



ラック搭載図

(寸法単位 mm)





株式会社 **朋栄** [www.for-a.co.jp](http://www.for-a.co.jp)

ISO9001取得  
ISO14001取得  
(佐倉R&D)

- |                 |           |                              |                        |
|-----------------|-----------|------------------------------|------------------------|
| ■ 本 社           | 〒150-0013 | 東京都渋谷区恵比寿3-8-1               | Phone 03-3446-3121 (代) |
| ■ 関西支店          | 〒530-0055 | 大阪府大阪市北区野崎町9-8 永楽ニッセイビル8F    | Phone 06-6366-8288 (代) |
| ■ 札幌営業所         | 〒004-0015 | 北海道札幌市厚別区下野幌テクノパーク2-1-16     | Phone 011-898-2011 (代) |
| ■ 東北営業所         | 〒980-0021 | 宮城県仙台市青葉区中央2-10-30 仙台明芳ビル3F  | Phone 022-268-6181 (代) |
| ■ 東海営業所         | 〒460-0003 | 愛知県名古屋市中区錦1-20-25 広小路YMDビル6F | Phone 052-232-2691 (代) |
| ■ 中国営業所         | 〒730-0012 | 広島県広島市中区上八丁堀5-2 WAKO KMビル4F  | Phone 082-224-0591 (代) |
| ■ 松山営業所         | 〒790-0002 | 愛媛県松山市二番町3-3-8 二番町ヒルズ5F      | Phone 089-968-2058 (代) |
| ■ 九州営業所         | 〒810-0004 | 福岡県福岡市中央区渡辺通2-4-8 福岡小学館ビル6F  | Phone 092-731-0591 (代) |
| ■ 沖縄営業所         | 〒901-0145 | 沖縄県那覇市高良3-8-23 眞浩商事ビル302     | Phone 098-851-9981 (代) |
| ■ 佐倉R&Dセンター     | 〒285-8580 | 千葉県佐倉市大作2-3-3                | Phone 043-498-1230 (代) |
| ■ 札幌R&Dセンター     | 〒004-0015 | 北海道札幌市厚別区下野幌テクノパーク2-1-16     | Phone 011-898-2018 (代) |
| ■ 大阪R&Dセンター     | 〒530-0055 | 大阪府大阪市北区野崎町9-8 永楽ニッセイビル3F    | Phone 06-6366-0022 (代) |
| ■ 福岡R&Dセンター     | 〒812-0018 | 福岡県福岡市博多区住吉3-1-80 オヌキ新博多ビル3F | Phone 092-402-2705 (代) |
| ■ 朋栄EM・エフジーセンター | 〒285-0074 | 千葉県佐倉市西御門473-1(ちばリサーチパーク内)   | Phone 043-498-6066 (代) |

- FOR-A Corporation of America Corporate Office ■ FOR-A Corporation of America Northeast Office ■ FOR-A Corporation of America Southeast Office  
■ FOR-A Latin America and the Caribbean Miami Office ■ FOR-A Latin America and the Caribbean Sao Paulo Office  
■ FOR-A Latin America and the Caribbean Mexico City Office ■ FOR-A Europe S.r.l. ■ FOR-A UK Limited ■ FOR-A Italia S.r.l. ■ FOR-A Corporation of Korea  
■ FOR-A China Limited ■ FOR-A Middle East-Africa Office ■ FOR-A India Private Limited Corporate Office ■ FOR-A India Private Limited Mumbai Office  
■ FOR-A South East Asia Hong Kong Office ■ FOR-A South East Asia Singapore Office



安全に関するご注意

ご使用の際は、取扱説明書をよくお読みのうえ、正しくお使いください。水、湿気、湯気、ほこり、油などの多い場所に設置しないでください。火災、故障、感電などの原因となることがあります。

機器・システムの保守・メンテナンスのご連絡は下記までご連絡ください

**朋栄サービスセンター / 03-3446-8575**

24時間365日電話受付