

IVS-200 仕様書

1. 仕様

基本仕様

| | |
|-----------------------|------------------------------------|
| 使用温度 | 0°C～40 °C |
| 使用湿度 | 30%～90 % (結露のないこと) |
| 電源電圧 | DC+12V～DC +24V |
| 消費電力 | 12W |
| 外形寸法 | 145 (W) × 162 (D) × 40 (H) mm |
| 質 量 | 0.93kg |
| 消耗部品 (常温 24 時間使用時) | 冷却ファン：P-1288 (背面) 交換時期 5 年 (常温使用時) |

技術仕様

| | |
|-----------|--|
| テレビジョン方式 | NTSC または PAL (電源起動時に自動認識) |
| ビデオ入力 | アナログコンポジット：1.0V(p-p) 75Ω BNC 1 入力 |
| ビデオ出力 | アナログコンポジット：1.0V(p-p)±0.1V 75Ω BNC 2 出力 (うち VIDEO OUT1 はバイパス出力可能) |
| 入出力遅延 | 最大 4 フレーム |
| ブレ補正機能 | 補正範囲:水平/垂直方向に最大約 40% |
| 周波数特性 | 1Hz～FIELD 周波数の 1/2 までのブレを検出可能 (理論値) |
| ブレの種類 | 上下、左右、斜め、回転方向の 2 次元的な画像のブレ |
| AVO 補正機能 | 映像内のホワイトレベル、ブラックレベルを認識し、出力レベルを自動補正 |
| 補正モード | AUTO (自動補正)、HOLD (現在の設定を維持)、OFF から選択 |
| 補正レベル | プリセット：5 種類、ユーザ設定：1 種類 |
| タイトル表示 | 表示文字数：16 文字×1 行 文字種：漢字 (JIS 第 1、第 2 水準)、英数字、カナ、記号 全角文字表示 |
| 時刻表示 | 表示方法：年-月-日 時：分：秒 時刻精度：月差±10 秒以内 (25°C) |
| インターフェース | |
| REMOTE | D-sub 9 ピン、メス、1 系統 入力：TTL 負論理レベルまたはメイク接点 出力：DC 5 V ~ 24 V、最大 40 mA |
| LAN | 10BASE-T/100BASE-TX RJ-45 (カテゴリ 5 対応) 1 系統 |
| <AC アダプタ> | 別売り(下記 3 種類のいずれか。選択不可) RC60G-12D-S4-S-D1 / RC60M-12D-S4-S-D1 / RC45-12L |

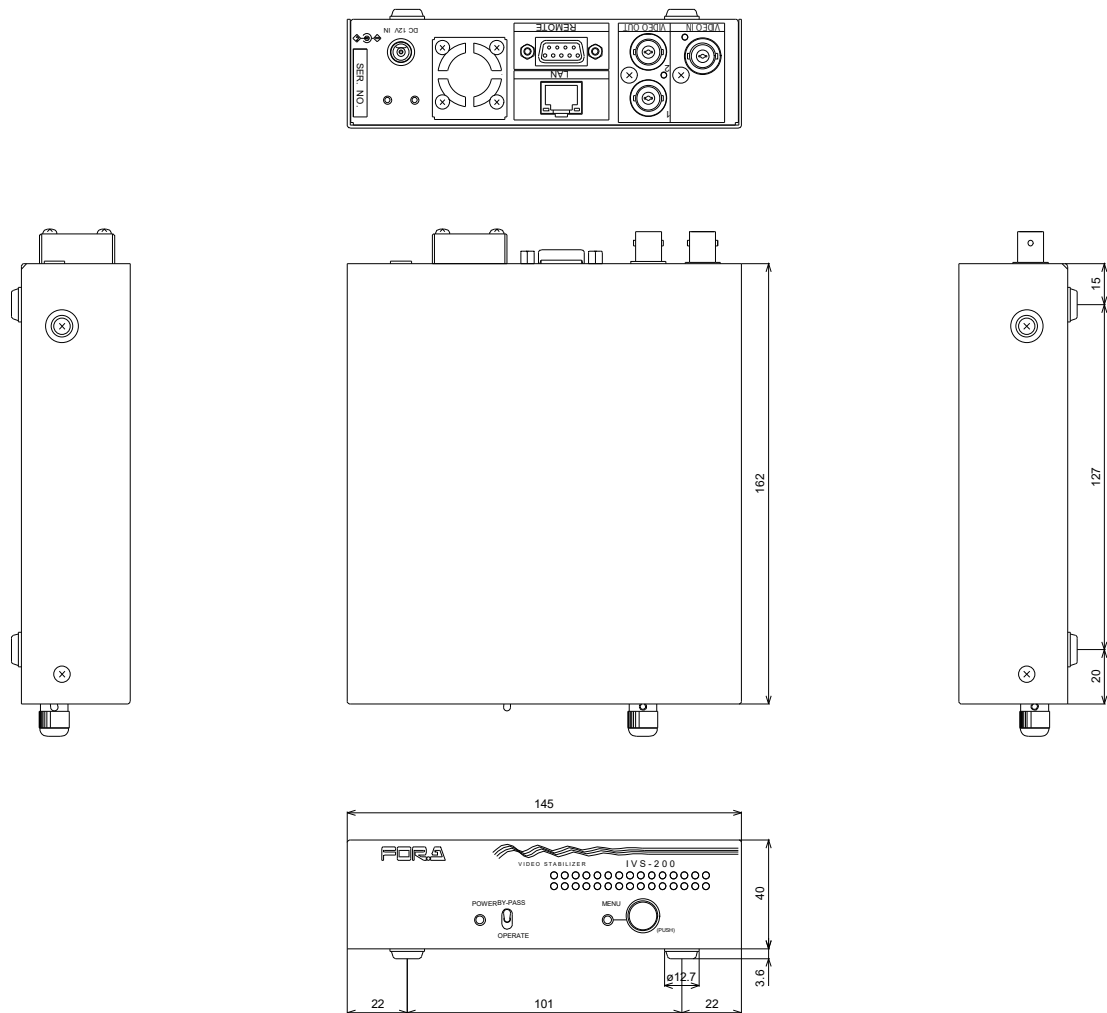
| | | |
|-------------------|-----------------------------|--|
| 電源電圧 | AC100～240V (±10%) 50Hz/60Hz | |
| RC60G-12D-S4-S-D1 | 消費電力 | 28VA (14W) (AC100V～120V 供給時) 29VA (13W) (AC220V～240V 供給時) |
| | 外形寸法 | 53(W)×118.4(D)×33.5(H) mm |
| RC60M-12D-S4-S-D1 | 消費電力 | 27VA (13W) (AC100V～120V 供給時) 28VA (14W) (AC220V～240V 供給時) |
| | 外形寸法 | 53(W)×118.4(D)×33.5(H) mm |
| RC45-12L | 消費電力 | 30VA (15W) (AC100V～120V 供給時) 31VA (15W) (AC220V～240V 供給時) |
| | 外形寸法 | 62(W)×99(D)×26(H) mm |

付属品

AC アダプタ、ラック取り付け金具、CD-ROM、開梱と確認

2. 外観

(寸法単位 mm)



ラック搭載図

(寸法単位 mm)

