

MBP-IOBOX

セットアップガイド

梱包品:
 MBP-IOBOX(1)、MBP-IOEX 基板(1、MBP-500VS へ組み込み済み)、
 専用通信ケーブル(1)、専用電源ケーブル(1)、
 ラック取付金具(1 セット、取り付け済み)、REMOTE 用 8 分岐ケーブル(1)

FOR.A[®]
 INNOVATIONS IN VIDEO
 and AUDIO TECHNOLOGY

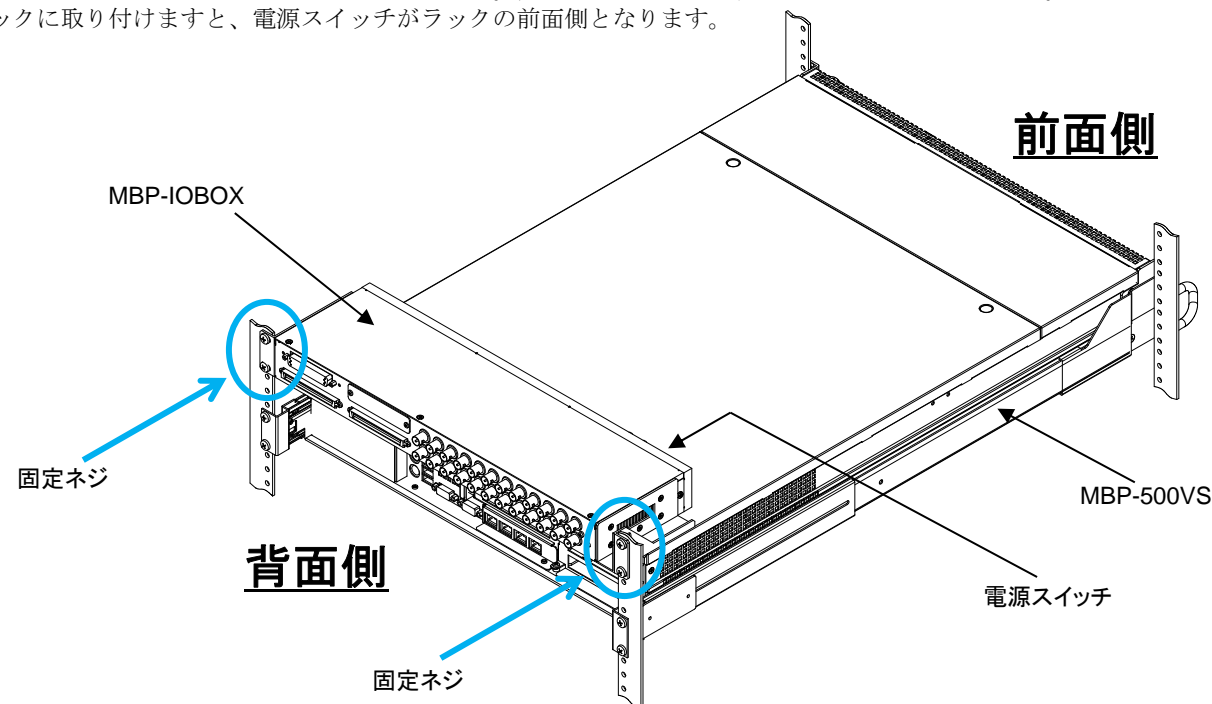
24h
 365 days サービスセンター
03-3446-8575

1. ラックへの取り付け



MBP-IOBOX をラックへ取り付ける際は、ネジのサイズや取り付け位置に十分注意してください。
 取り付けネジの間違いや、設置場所が適切でないと落下して破損させるばかりではなく、けがをするおそれがあります。

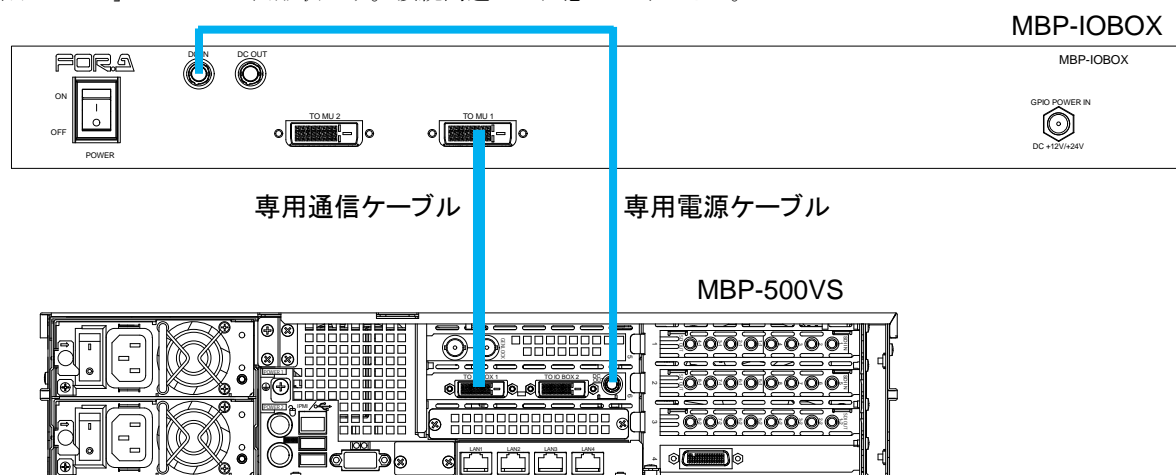
MBP-IOBOX は、ラックの背面から取り付けます。下図のように MBP-IOBOX の端子部分がラックの背面側になるように設置します。接続先の MBP-500VS の近くに取り付けてください。固定ネジはラック付属のネジを使用してください。
 ※ラックに取り付けますと、電源スイッチがラックの前面側となります。



2. MBP-500VS への接続

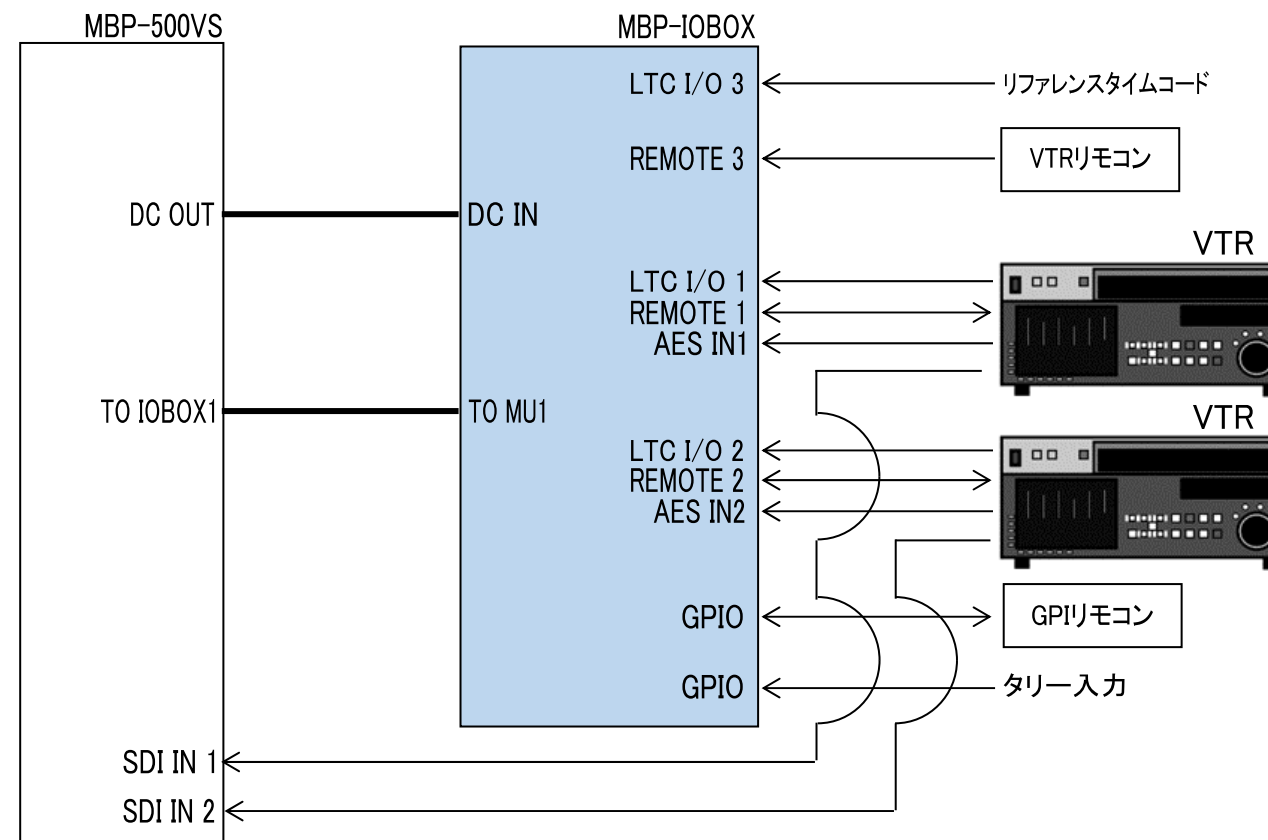
ケーブルの接続は、必ず MBP-500VS の電源を切ってから行ってください。

付属の「専用電源ケーブル」「専用通信ケーブル」を使用して下図のように MBP-500VS と接続してください。
 ※「専用通信ケーブル」は DVI-I と同形状です。接続間違いに注意してください。



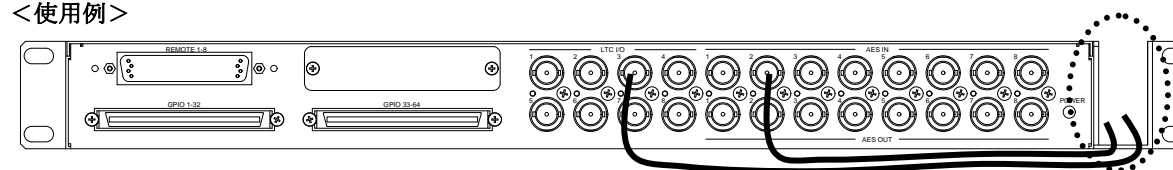
3. システムへの接続

下図のシステム例を参照して、システムの機器を接続してください。



※右側のラックイヤはケーブルを通すことができるようになっております。

<使用例>



使用上の注意

- 指定電圧以外の電源電圧は使用しないでください。
- 電源ケーブル、通信ケーブルの挿抜は、必ず MBP-500VS の電源を切った上で行ってください。また、付属の専用ケーブル以外は使用しないでください。
- トップカバーを外したままで保管や使用をしないでください。
- 高温多湿、塵埃が多い、振動がある場所などには設置しないでください。火災や感電の原因になることがあります。
- 内部に水や異物を入れないでください。万一入った場合は、すぐ電源を切り、電源コードや接続コードを抜いて内部から取り出すか、販売代理店、サービスセンターへご相談ください。
- 電源が入らない、異臭がする、異常な音が聞こえるときは、すぐに電源を切り、販売代理店、サービスセンターまでご連絡ください。