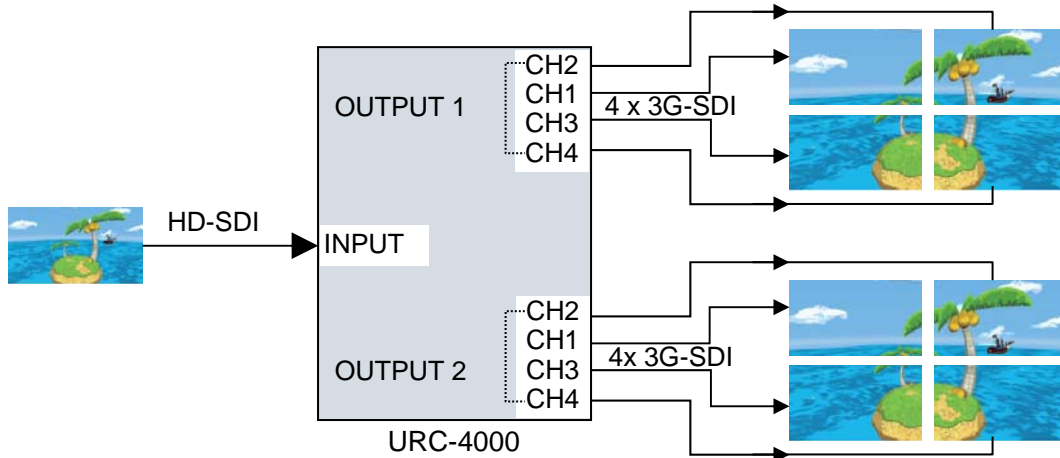


URC-4000 仕様書

1. 概要

URC-4000はHD映像をリアルタイムで4Kに変換できる超解像アップコンバータです。入力したHD SDI信号を4K(4x3G-SDI)信号で2分配出力します。



URC-4000は、時空間方向性補間処理によるI/P変換処理及び水平・垂直拡大と非線形マルチスケールエンハンサを装備したアップコンバータです。解像度変換から生じるジャギーを減らし静止領域のフレーム解像度を復元します。非線形マルチスケールエンハンサを使うことで、さらに解像度を向上させます。さらに、フレームシンクロナイザ、カラーコレクタ機能等を標準搭載。SDI入力の16chエンベデッドオーディオをリマップして重畳することができます。

2. 特長

- 時空間方向性補間処理によるI/P変換及び水平/垂直拡大機能
- 非線形マルチスケールエンハンサ
- カラーコレクタ
- 強力なフレームシンクロナイザ機能
- オーディオエンベッタ/ディエンベッタ
- 3G-LEVEL A/B 出力選択
- リダンダント電源
- その他標準機能
 - ・ビデオ/オーディオディレイ
 - ・オーディオリマッピング
 - ・オーディオダウンミックス
 - ・専用GUIからの監視/制御
 - ・SNMP監視
- タイムコードインサータ機能(対応予定)
- クローズドキャプション、タイムコード等のアンシラリデータの通過(対応予定)

3. 仕様

入力ビデオフォーマット	1080/59.94i, 1080/50i	
出力ビデオフォーマット	1080/59.94p(Level-A/B)x4, 1080/50p(Level-A/B)x4	
ビデオ入力	HD-SDI: 1.5 Gbps 75Ω BNC x 1	
ビデオ出力	QFHD (4 x 3G-SDI): 3 Gbps 75Ω (BNC x 4) x 2系統	
信号処理方式	4: 2: 2 デジタルコンポーネント	
量子化	HD-SDI: 10-bit	
ゲンロック入力	BB: NTSC: 0.429 V(p-p) / PAL: 0.45 V(p-p) または 3値シンク: 0.6 V(p-p) 75Ω または ループスルー BNC x 1 (終端時は75Ω終端プラグが必要)	
同期	Frame モード、Input モード	
入力ディレイ	Level A	Level B
1080i/59.94/50	3 フレーム以内	3 フレーム+2H 以内
ビデオ遅延調整	最大 8 Frames (Frame モード時)	
ビデオ機能	プロセスアンプ、カラーコレクション、ビデオクリップ	
プロセスアンプ	ビデオレベル: 0.0% ~ 200.0%	
	クロマ レベル: 0.0% ~ 200.0%	
	ブラック レベル: -20.0% ~ 100.0%	
	ヒュー: -179.8° ~ +180°	

カラーコレクション	バランスモード ディファレンシャルモード セピアモード
ビデオクリップ	YPbPr モード GBR モード
オーディオ入力 エンベデッド	16 チャンネル (Group 1~4) 48 kHz 16-bit~24-bit 同期/非同期
オーディオ出力 エンベデッド	16 チャンネル (Group 1~4) 48 kHz 16/20/24-bit 同期/非同期 (3G Level B: Link A の重畳のみ有効)
オーディオ遅延調整	5 ms~1,000 ms (1 ms 単位で設定可能)
オーディオ処理	SRC (サンプルレートコンバータ)、ゲインコントロール、 ダウンミックス、リマップ、ミュート (チャンネル毎に調整可能)
インターフェース	
Ethernet	100 Base-TX / 1000 Base-T RJ-45 x 1
使用温度	0°C~40°C
使用湿度	30% ~ 90% (結露のないこと)
電源電圧	AC 100 V ~ 240 V ±10% 50/60 Hz
消費電力	URC-4000 : 90 VA(87 W) (AC 100 V~120 V 供給時) : 108VA(83 W) (AC 220 V~240 V 供給時)
外形寸法	430 (W) x 400 (D) x 44 (H) mm
質量	URC-4000: 7.0 kg
消耗部品	電源ユニット: 交換時期 約 3 年 冷却ファン: P-1493-2 (FAN1, 2, 3, 4 共通) 交換時期 約 5 年
標準付属品	CD-ROM (URC-4000 GUI インストールディスク、 取扱説明書を含む)、電源ケーブル、ラック取付金具

4. 外観

(寸法単位 mm)

