

HTG-35U 仕様書

1. 概要

HTG-35U タイトルジェネレータは、入力ビデオ信号にカメラタイトル・日時等の文字を、行単位で文字色を変えてスーパーインポーズすることが可能な、高性能キャラクタジェネレータです。一般的なカメラタイトル表示だけではなく、内部時刻を基準としたスケジュールに連動した表示切換えや、外部リモート入力に同期した文字色変更などの機能を合わせ持つため、インフォメーション用途にも最適です。

外部コントロール制御用に、LAN および RS-232C インターフェースを標準装備しているため、PC からの制御が容易にできます。

また、機能拡張オプション (HTG-35EX) によって、文字のクロール表示やビットマップ表示機能を追加させることもできます。

注意：本機は入力映像の同期信号を利用して出力映像を生成しています。そのため、民生用 VTR 等のように同期信号に変動が大きい装置からの出力映像信号を HTG-35U へ入力する場合、映像が正常に表示されない場合があります。

2. 特長

- 2 種類のベクトルフォント内蔵 (明朝体およびゴシック体)
- 最大縦 10 行、横 20 文字が表示可能 (フォントサイズによって表示可能数が異なります)
- 文字サイズは 5 段階から設定可能 (行単位で指定可能)
- カラー文字 (フルカラー：約 1600 万色) 表示対応 (行単位で指定可能)
- 日時表示機能装備 (外部補正入力有り)
- 外部リモート入力に連動した表示制御可能
- LAN (10/100Base-T) および、RS-232C インターフェースによる制御
- Windows 用コントロールソフトウェア標準装備
- 入力映像の CGMS-A 信号を検出し、同内容を出力側へ付加可能
- 文字クロール表示機能 (拡張オプション)
- ビットマップキャラクタ表示機能 (拡張オプション)

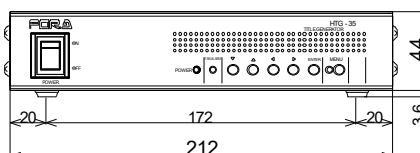
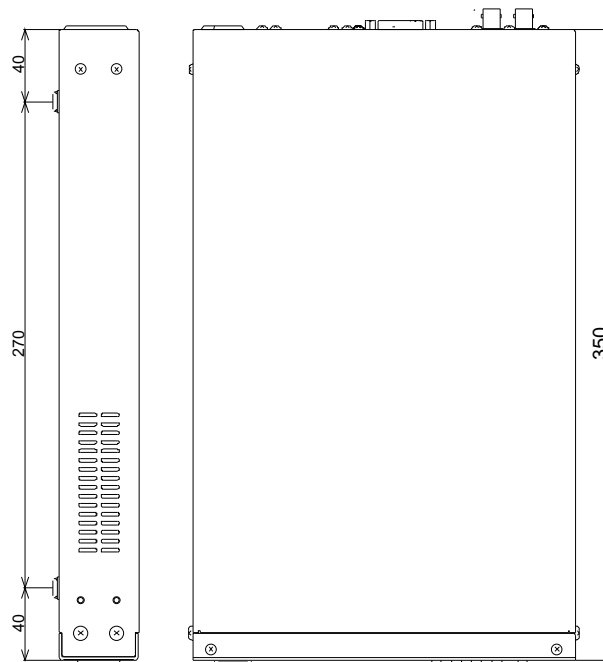
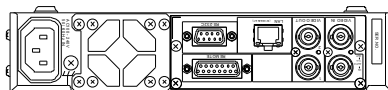
3. 仕様

テレビジョン方式	NTSC または PAL 方式 (自動切換え)
ビデオ入力	1.0V(p-p) (カラーまたはモノクロ) バイパススルー (工場出荷時) またはループスルー選択可能 ※本機は入力映像の同期信号を利用して出力映像を生成しています。そのため、民生用 VTR 等のように同期信号に変動が大きい装置からの出力映像信号を HTG-35U へ入力する場合、映像が正常に表示されない場合があります。
バイパススルー	75Ω (電源 ON 時) またはバイパススルー (電源 OFF 時) BNC 1 入力
ループスルー	75Ω またはループスルー (自動終端) BNC 1 入力
ビデオ出力	1.0V(p-p)±0.1V 75Ω BNC 2 出力 (1 系統×2 分配)
コピーガード対応	入力映像に付加されている CGMS-A 信号を、出力信号側へ付加可能
入出力ディレイ	149μsec 以下
インターフェース	D-sub 15 ピン メス 1 系統
REMOTE	ページ切換え実行 (メニューで設定可能)
リモート入力	TTL 負論理パルスまたはメイク接点入力 パルス幅 100ms 以上 8 入力
時刻補正入力	TTL 負論理パルスまたはメイク接点 パルス幅 100ms 以上 1 入力
ファンアラーム出力	リレーメイク接点出力 最大 DC24V 100mA 1 出力 (メイクおよびブレイク)
RS-232C	D-sub 9 ピン オス 1 系統
LAN	10BASE-T/100BASE-TX RJ-45 (カテゴリー5 対応) 1 系統
表示文字	
表示文字数	最大 10 行×20 文字
ページ数	256 ページ
表示文字種類	JIS 第 1 水準漢字/第 2 水準漢字/非漢字 (ひらがな、カタカナ、アルファベット、記号含む) ※全角フォントのみ対応
フォント	2 種類内蔵 (明朝体、ゴシック体)
文字サイズ	5 段階 (行単位に設定可能)
文字開始位置	行単位に設定可能
文字色	行単位に設定可能 (文字およびエッジ：フルカラー対応)

特殊表示 時計表示	任意行を表示指定 (最大 2 行まで) 年、月、日、時、分、秒 24 時間表示 / 12 時間表示 切換え可能 ※表示フォーマット選択可能
クロール表示 (拡張オプション)	任意行を表示指定 (最大 2 行まで) 1 行目は最大 128 文字/行、2 行目は最大 64 文字/行 最大 256 ページ登録可能
ビットマップ表示 (拡張オプション)	ロゴやグラフィックス (ビットマップ画像データ) を任意位置へ表示可能
時計精度 データ保存 (時計データ) データ保存 (時計以外のデータ)	月差±10 秒以内 (0°C~40°C) リチウムイオン電池による保存 FLASH MEMORY による保存 (書換え限度回数: 約 20 万回) ※頻繁に設定の変更を行う場合には、短期間で書換え限度回数に達してしまう 可能性があります。 動作条件によってバックアップ動作設定を変更してください。
電源電圧 消費電力 使用温度 使用湿度 外形寸法	AC100V~240V (±10%) 50Hz/60Hz 約 18VA (約 11W) (100V 使用時) 0°C~40°C 30%~90% (結露のないこと) 212(W)×44(H)×350(D)mm 480(W) (1 台用または 2 台用ラック金具付き)
質量 消耗部品	約 2.5kg データバックアップ用電池: 部品型名 CR-2450 交換時期約 10 年 (常温使用時) 冷却ファン: 部品型名 P-1365 交換時期約 5 年 (常温使用時)
付属品 オプション	コントロールソフトウェア インストール用 CD-ROM (Windows) HTG-35EX (機能拡張オプション) EIA ラックマウント金具 (1 台用または 2 台用)

4. 外観

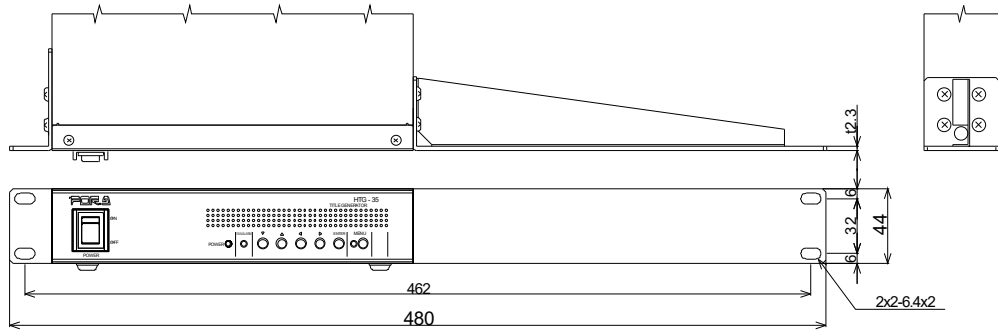
(寸法単位 mm)



4-1.2 台接続例 (オプション)

- 1台ラック実装時

(寸法単位 mm)



- 2台ラック実装時

(寸法単位 mm)

