

FT-ONE-LS 仕様書

1. 仕様

<カメラヘッド>

基本仕様

使用温度	0℃～40℃
使用湿度	30%～85% (結露しないこと)
電源電圧	ベースステーションから光カメラケーブル経由、または外部電源より供給可能 光カメラケーブル使用時：AC100V～240V(最長 1km) DC IN：EEG.2T.302.CLL x 1、DC+12～+17V DC OUT：EEG.2T.303.CLL x 1、DC+12～+17V(最大 20W)
消費電力	74 W
外形寸法	153 (W) x 148(H) x 336 (D) mm (突起部を除く)
質量	7.1 kg
消耗部品 (常温 24 時間使用時)	冷却ファン (P-1552-1)：交換時期 4 年 (常温使用時)

技術仕様

イメージセンサー・シャッター他	
撮像素子	CMOS センサー
有効画素数	4096 × 2160 画素
撮像素子サイズ	Super 35mm 相当
カラーフィルター	RGB ベイヤー
シャッター方式	グローバルシャッター
シャッタースピード	1/撮影速度～1/50, 000 秒のプリセット値
量子化	12-bit x RGB
フレームレート	4K High Speed モード時：最大 500 fps HD High Speed モード時：最大 1200 fps 4K 2x Speed モード時：100 fps / 120 fps(システム周波数に依存) HD 3x Speed モード時：150 fps / 180 fps(システム周波数に依存) HD 6x Speed モード時：300 fps / 360 fps(システム周波数に依存)
レンズマウント	PL マウント
トリガー方式	START, 10%～45%, CENTER, 55%～90%, END で設定可能 プリロール機能：FT-1RUA/RUB で再生開始位置の変更が可能
トリガー信号入力	リモートコントロールユニット(FT-1RUA/RUB)による操作 GPI トリガー入力、本体ボタン操作
映像設定	
ゲイン	デジタル：0dB～42.0dB(0.1dB 間隔) アナログ：0dB、6dB、12dB(3 種類)
ホワイトバランス	プリセット：3200K、5600K、6500K、9300K セミオート
ペダスタル	R、G、B、MASTER による黒レベル設定

色補正	リニアマトリクス: Phase、R-G、R-B、G-R、G-B、B-R、B-Gの色補正 24軸独立して色相と彩度の色補正	
ガンマ	Linear($\gamma=1.0$)、 $\gamma=0.45$ 、 $\gamma=0.50$ 、HDTV、CINEMA、LOG	
ニー	ニーポイント、ニースロープの設定	
エンハンス	水平(H)、垂直(V)	
クロマゲイン	Pb、Pr	
オーディオ入力		
MIC	EEG.0T.305.CLL x 1(ステレオ1系統)、平衡、ハイインピーダンス 入力レベル: -60 dBu / -50 dBu / -40 dBu ファントム電源: +48 V / OFF	
オーディオ出力		
エンベデッドオーディオ	2チャンネル(ステレオ1系統)、48kHz、同期	
カメラモード		
4Kモード	4K High Speedモード 4K 2x Speedモード	
HDモード	HD High Speedモード HD 3x Speedモード HD 6x Speedモード	
ビデオ出力		
4K OUT 1-4	75 Ω DIN 1.0/2.3 x 4 ライブ映像	
	4K High Speedモード:	x1 (3840 x 2160p) / 59.94, 50 (4:2:2) 3G-SDI x 4, SQD (Level-A/B, SQD)
	HD High Speedモード:	x4 (1920 x 1080p) / 59.94, 50
VF OUT	(1920 x 1080i) / 59.94, 50 75 Ω DIN 1.0/2.3 x 1	
	4K High Speedモード:	4K映像をダウンコンバートしたライブ、スローまたはRET1、RET2入力映像
	4K 2x Speedモード:	4K映像をダウンコンバートしたライブ、またはRET1、RET2入力映像
	HD High Speedモード:	ライブ、スローまたはRET1、RET2入力映像
	HD 3x Speed HD 6x Speedモード:	ライブまたはRET1、RET2入力映像
外部インターフェース		
GPI	EEG.0T.309.CLL x 1 GPI IN1~6、R TALLY OUT、G TALLY OUT	
アイリス制御	EEG.2T.312.CLL x 1 マニュアル/オート	
インカムヘッドセット	EEG.0T.304.CLL x 1 PRIV / LINE (プロデューサラインまたはエンジニアライン)	
光カメラケーブルコネクタ	LEMO製、または多治見製(ご購入時に選択)	

<ベースステーション>

基本仕様

使用温度	0℃～+40℃
使用湿度	30%～85% (結露しないこと)
電源電圧	AC IN 100～240V ※光カメラケーブルを使用して、カメラヘッドに最長 1km まで電源供給可能
消費電力	単体動作時： 268 W (100-120V 時) 268 W (220-240V 時) カメラヘッド接続時： 389 W (100-120V 時) 381 W (220-240V 時)
外形寸法	430 (W) x 88(H) x 500 (D) mm (突起部を除く)
質量	15.4 kg
消耗部品 (常温 24 時間使用時)	冷却ファン (P-1546-2) : 交換時期 4 年 (常温使用時) ボタン電池 (メモリーバックアップ用) CR2032 : 交換時期 約 5 年 (常温使用時) ヒューズ : スローブロータイプ、5.2x20 mm、5.0 A / 250 V

技術仕様

ビデオ出力 (カメラモード)		
CH A1-4 CH B1-4	4K モード	x 2 (3840 x 2160p) / 59.94, 50 (4:2:2) 3G-SDI x 4, SQD (Level-A/B, SQD)
	HD モード	x 8 (1920 x 1080i/p) / 59.94, 50
	75Ω BNC x 8	ライブまたはスロー映像
HD SDI 1-2	4K/HD モード	x 2 (1920 x 1080i) / 59.94, 50
	75Ω BNC x 2	ライブまたはスロー映像
ビデオ入力		
RET 1 RET 2	(1920 x 1080i) / 59.94, 50 75Ω BNC x 2	
同期信号入力	B.B. / NTSC : 0.429V(p-p)、PAL : 0.45V(p-p) または 3 値シンク : 0.6V(p-p) 75Ω BNC x 1 ループスルー付き (自動終端)	
同期モード	内部同期、または外部同期 (B.B.または 3 値シンク)	
メモリー分割	1-16 分割	
録画時間		

4K High Speed			HD High Speed		
録画 フレームレート (主なもの)	総録画時間	録画映像 サイズ	録画 フレームレート (主なもの)	総録画時間	録画映像 サイズ
24 (コマ/秒)	409.2 秒	4096×2160 pixel	24 (コマ/秒)	1365.2 秒	1920×1080 pixel
50 (コマ/秒)	196.4 秒		50 (コマ/秒)	655.3 秒	
60 (コマ/秒)	163.6 秒		60 (コマ/秒)	546.1 秒	
100 (コマ/秒)	98.2 秒		100 (コマ/秒)	327.6 秒	
120 (コマ/秒)	81.8 秒		120 (コマ/秒)	273.0 秒	
150 (コマ/秒)	65.4 秒		150 (コマ/秒)	218.4 秒	
200 (コマ/秒)	49.1 秒		180 (コマ/秒)	182.0 秒	

240 (コマ/秒)	40.9 秒		300 (コマ/秒)	109.2 秒
300 (コマ/秒)	32.7 秒		360 (コマ/秒)	91.0 秒
350 (コマ/秒)	28.0 秒		480 (コマ/秒)	68.2 秒
360 (コマ/秒)	27.2 秒		500 (コマ/秒)	65.5 秒
400 (コマ/秒)	24.5 秒		600 (コマ/秒)	54.6 秒
480 (コマ/秒)	20.4 秒		750 (コマ/秒)	43.6 秒
500 (コマ/秒)	19.6 秒		900 (コマ/秒)	36.4 秒
※オーディオは記録されません			1050 (コマ/秒)	31.2 秒
			1200 (コマ/秒)	27.3 秒

SSD カートリッジスロット(FT-ONE2T/FT-ONE-1TL 用)	
スロット数	2 つ
カートリッジ交換方式	ホットスワップ(アクセスのないカートリッジに限る)
インターカムシステム	
COMMUNICATION	D-sub 25ピン (メス) x 1 インターカム 2 系統 (ENG/PROD) ※ 4WIRE または 2WIRE 設定時 PGM 2 系統 GPI IN 2 系統(デフォルト : R TALLY IN, G TALLY IN)
HEAD SET	XLR-4 ピン (オス) x 1 (インターカム接続用)
INTERCOM IN1、IN2	XLR-3 ピン (オス) x 2 (※クリアーカム設定時)
外部インターフェース	
LAN	100BASE-TX/1000BASE-T RJ-45 x 1 (FT-1RUA/RUB, FT-1RCP/RCP-J 接続用)
光カメラケーブルコネクタ	LEMO 製、または多治見製(ご購入時に選択)
フリッカー補正機能(オプション)	ライブ映像および内蔵メモリー、SSD カートリッジの録画映像に、リアルタイムに適用可能。 (VF OUT、HD-SDI1/2 には不可) フリッカー補正の制御には FT-1RUA/RUB が必要

<SSD カートリッジ (オプション)>

モデル名	FT-ONE2T	FT-ONE-1TL
保存容量	76,000 フレーム	38,000 フレーム
保存にかかる時間	約 27 秒 / 1000 フレーム	約 27 秒 / 1000 フレーム
再生フレームレート	60 fps (max)	60 fps (max) ※
質量	約 0.6 kg	約 0.6 kg

※15 fps を超えるフレームレートの場合、稀に同じフレームを 2 回出力することがあります。

オプション

FT-ONE-LS-FC	フリッカー補正機能
コネクタ変換ケーブル	カメラヘッドの防水コネクタから一般的なコネクタへの変換ケーブル
FT-ONE2T	SSD カートリッジ (2TB)
FT-ONE-1TL	ローコスト SSD カートリッジ (1TB)
FT-1RUA/FT-1RUB	リモートコントロールユニット(DC16V 専用アダプター付き)

FT-1RCP FT-1RCP-J	リモートコントロールパネル(DC16V 専用アダプター付き)
FT-1READ	RAW→DPX データ変換装置 キーボード、マウス付き (FT-ONE SSD Reader/FT-ONE Player インストール済み)
FT-1CDS	カートリッジドッキングステーション (DC16V 専用アダプター付き)

<カメラヘッド付属品>

三脚アダプター

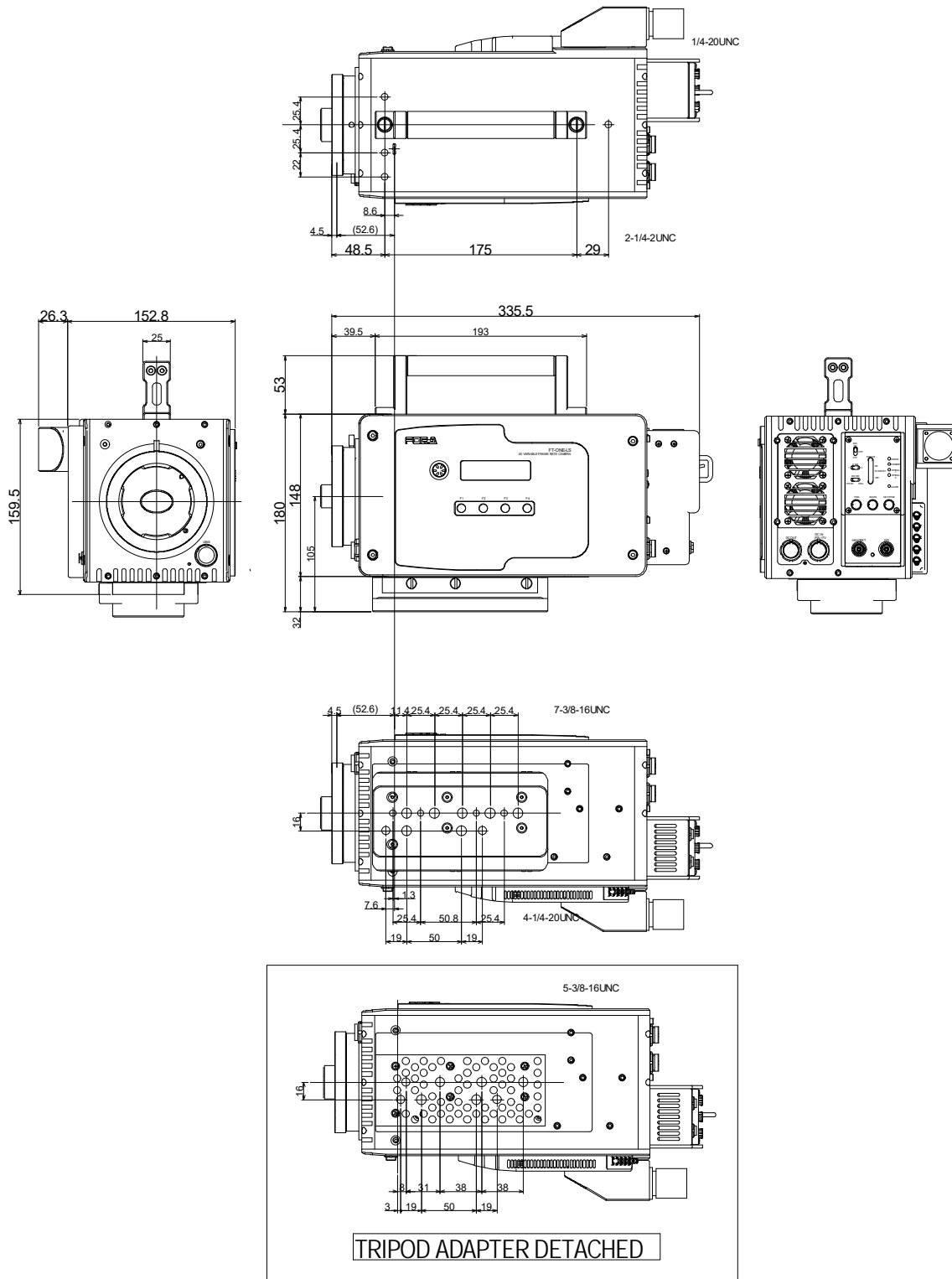
<ベースステーション付属品>

ACコード、ラック取付金具、ゴム足、取扱説明書

2. 外観

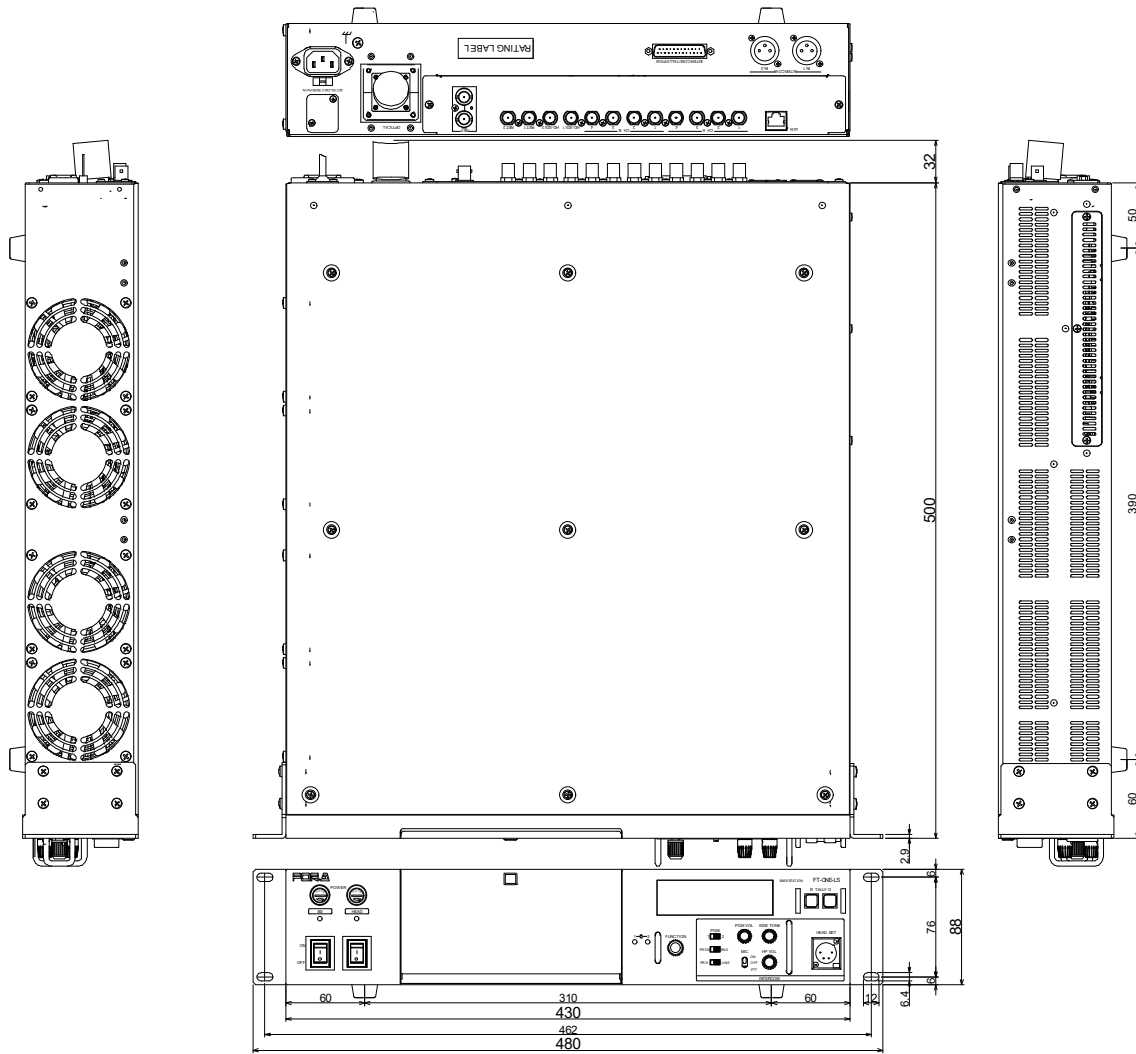
FT-ONE-LS (カメラヘッド)

(寸法単位 mm)



FT-ONE-LS(ベースステーション)

(寸法単位 mm)



FT-ONE2T / FT-ONE-1TL

(寸法単位 mm)

