

FT-ONE-OPT 仕様書

1. 仕様

基本仕様

使用温度	0℃～40℃
使用湿度	30%～85% (結露しないこと)
電源電圧	DC +12V～+17V
消費電力	212W (フルオプション時: 232W)
外形寸法	232 (W) x 294(H) x 480 (D) mm (突起部を除く)
質量	13kg (フルオプション時: 14.1kg)
消耗部品 (常温 24 時間使用時)	冷却ファン : 交換時期 4 年 (常温使用時) ボタン電池 (内部時計用) CR2032 : 交換時期 5 年 (常温使用時)

技術仕様

4K High Speed モード時	4K 映像出力(CH A, CH B)	
3G-SDI	3840 x 2160 pixel の映像信号を 4 分割して表示 75Ω BNC x 8	
出力フォーマット	1080/59.94p, 1080/50p	
HD High Speed モード時	HD 映像出力(CH A, CH B)	
HD-SDI	1920 x 1080 pixel の映像信号を表示 75Ω BNC x 8	
出力フォーマット	CH A および CH B の出力 1, 2 : 1080/59.94i, 1080/50i CH A および CH B の出力 3, 4 : 1080/59.94p, 1080/50p	
VF OUT/AUX		
HD-SDI	4K 映像をダウンコンバートした信号 75Ω BNC x 2	
出力フォーマット	1080/59.94i, 1080/50i	
RET1, RET2 出力		
HD-SDI	FT-1BS の RET1, RET2 に入力された信号	
出力フォーマット	1080/59.94i, 1080/50i	
レンズマウント	PL マウント	
シャッタースピード	1/撮影速度～1/50, 000 秒のプリセット値	
量子化	12bit x RGB	
メモリー分割	1～16 分割	
映像設定	デジタルゲイン	0.0dB～+42.0dB(+0.5dB 間隔)
	アナログゲイン	0dB、3dB、6dB、9dB、12dB
	ホワイトバランス	セミオート、またはプリセット方式

オーディオ入力	オーディオは SDI 出力にエンベッドされます。 本体メモリ、SSD カードリッジに録音はできません。					
MIC IN	5ピン XLR(メス) x 1(ステレオ 1 系統)、平衡、ハイインピーダンス 入力レベル : -60 dBu / -50 dBu / -40 dBu ファントム電源 : +48 V / OFF					
AUDIO CH1/CH2	3ピン XLR(オス) x 2 (ステレオ 1 系統)、平衡、ハイインピーダンス 入力レベル : -3 dBu / 0 dBu / +4 dBu					
オーディオ出力						
エンベッドオーディオ出力	2 ch (ステレオ 1 系統)、48 kHz、同期					
PHONE OUT	ステレオ 3.5mm ミニフォンジャック x 1(ステレオ 1 系統)					
タリール出力	ハンドル部 3.5mm ミニフォンジャック x 1 : 5V, 300mA 以内					
インカム						
INCOM 1/2	ダイナミックマイクのヘッドセットを接続					
ゲンロック入力	BB: 0.429V(p-p) (NTSC) 、 0.45V(p-p) (PAL) 、 3 値シンク: 0.6V(p-p) 75Ω BNC x 1					
ゲンロックモード	内部同期、外部同期 (BB または 3 値シンク)					
アイリス制御	マニュアル、オート					
トリガー方式	START, 10%~45%, CENTER, 55%~90%, END で設定可能					
トリガー信号入力	本体ボタン、接点信号、またはリモートコントロール (オプション) による操作					
録画時間	4K High Speed			HD High Speed		
	録画フレームレート (主なもの)	総録画時間	録画映像 サイズ	録画フレームレート (主なもの)	総録画時間	録画映像 サイズ
	24 (コマ/秒)	352.5 秒	4096×2304 pixel	24 (コマ/秒)	749.8 秒	1920×1080 pixel
	60 (コマ/秒)	141.7 秒		60 (コマ/秒)	299.9 秒	
	120 (コマ/秒)	70.5 秒		120 (コマ/秒)	149.9 秒	
	180 (コマ/秒)	47.0 秒		180 (コマ/秒)	99.9 秒	
	240 (コマ/秒)	35.2 秒		300 (コマ/秒)	59.9 秒	
	300 (コマ/秒)	28.2 秒		360 (コマ/秒)	49.9 秒	
	360 (コマ/秒)	23.5 秒		420 (コマ/秒)	42.8 秒	
	420 (コマ/秒)	20.1 秒		480 (コマ/秒)	37.4 秒	
	480 (コマ/秒)	17.6 秒		600 (コマ/秒)	29.9 秒	
	540 (コマ/秒)	15.6 秒		720 (コマ/秒)	24.9 秒	
	600 (コマ/秒)	14.1 秒		840 (コマ/秒)	21.4 秒	
	720 (コマ/秒)	11.7 秒		1000 (コマ/秒)	17.9 秒	
	780 (コマ/秒)	10.8 秒		1200 (コマ/秒)	14.9 秒	
	800 (コマ/秒)	10.5 秒		1440 (コマ/秒)	12.4 秒	
	816 (コマ/秒)	10.3 秒	4096×2160 pixel	1670 (コマ/秒)	10.7 秒	
	860 (コマ/秒)	9.8 秒		1680 (コマ/秒)	10.7 秒	

		1800 (コマ/秒)	9.9 秒	1920×888 pixel
		1980 (コマ/秒)	9.0 秒	
		2000 (コマ/秒)	8.9 秒	

SSD カートリッジ (オプション) 仕様

モデル名	FT-ONE2T	FT-ONE-1TL
保存容量	76,000 フレーム	38,000 フレーム
保存にかかる時間	約 27 秒 / 1,000 フレーム	約 27 秒 / 1,000 フレーム
再生フレームレート	60 fps (max)	60 fps (max) ※
質量	0.6 kg	0.6 kg

※15 fps を超えるフレームレートの場合、稀に同じフレームを 2 回出力することがあります。

オプション

FT-ONE2T	SSD カートリッジ (2 TB)
FT-ONE-1TL	ローコスト SSD カートリッジ (1 TB)
FT-1BS	ベースステーション ※接続にはカメラ光ケーブル(多治見タイプリモタイプ)が必要です。
FT-1RU FT-1RUA FT-1RUB	リモートコントロールユニット (DC16V 専用アダプター付き) FT-1RU/RUA/RUB 接続用 LAN ケーブル (5m×1 本)
FT-1READ	RAW→DPX データ変換装置 キーボード、マウス付き (FT-ONE SSD Reader/FT-ONE Player インストール済み)
FT-1RCP または RCP-J	リモートコントロールパネル (DC16V 専用アダプター付き)
FT-1CDS	SSD カートリッジドッキングステーション (DC16V 専用アダプター付き)

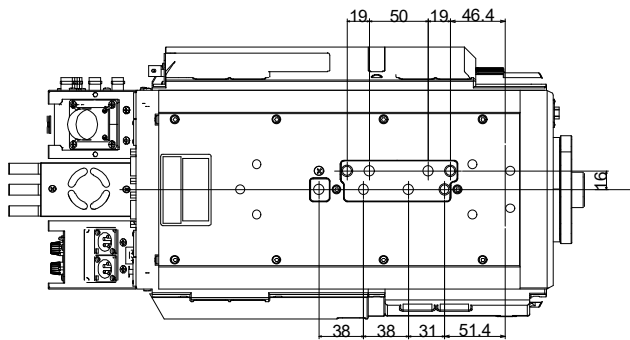
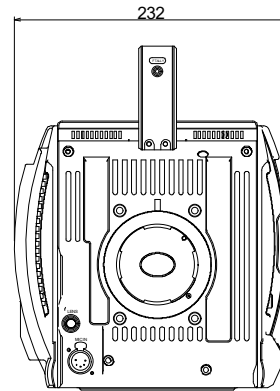
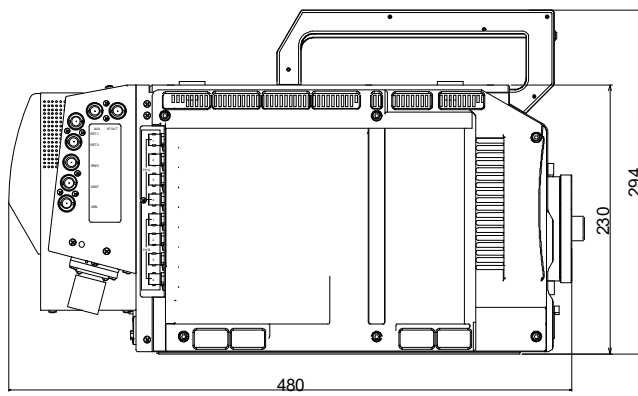
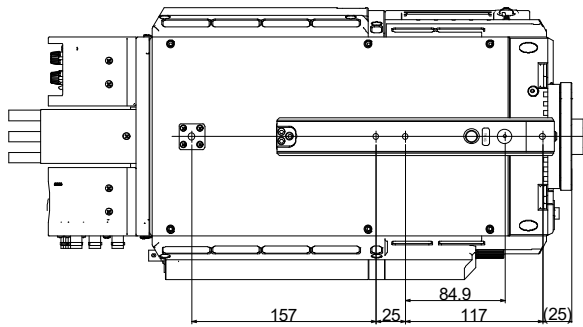
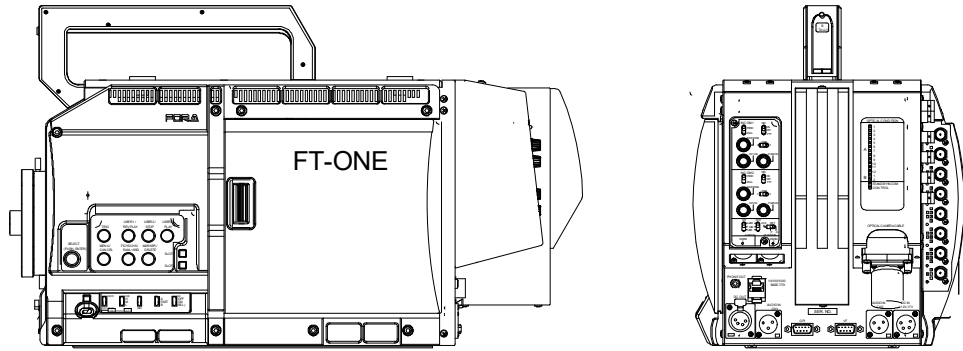
付属品

AC アダプター、取扱説明書

2. 外観

FT-ONE-OPT

(寸法単位 mm)



FT-ONE2T / FT-ONE-1TL

(寸法単位 mm)

