

FT-ONE 仕様書

1. 概要

FT-ONE は、最高 860 コマ/秒の撮影速度をもつ高速度カメラです。カメラ本体のみで、すべての機能进行操作することが可能です。
 さらに 操作性を向上するリモートコントロールユニット(オプション FT-1RU / FT-1RUA)、リモートコントロールパネル (オプション FT-1RCP / FT-1RCP-J) も用意されています。
 4096×2304 ピクセル (*1) のプログレッシブで撮影した映像を、内蔵メモリに録画後、ライブ映像としてスローモーションのフル 4K 映像信号 (3G-SDI x 4 本) を出力します。
 内蔵メモリに録画した映像は、SSD カートリッジ (オプション FT-ONE2T/FT-ONE-1TL) に転送して保存することも可能です。

2. 特長

- 撮影速度 : Full 4K (4096×2304 pixel) 解像度 (*1) で 24~860 コマ/秒を撮影
- 高速電子シャッタ : 最大 1/50,000 秒の高速シャッタで高速現象をブレなく撮影
- 録画時間 : 860 コマ/秒で約 9.8 秒間録画
- SSD カートリッジ(オプション) : 4K RAW データを 76000 フレーム (FT-ONE2T) または 38000 フレーム (FT-ONE-1TL) 保存
- PL マウントレンズ対応
- フランジバック調整機能をカメラ本体に標準装備
- 59.94 fps、50 fps 出力対応
- オプションのリモートコントロールユニット(FT-1RU/RUA)やリモートコントロールパネル (FT-1RCP/RCP-J) でさらに操作が簡単に
- オプションのフォーマットコンバータ (FT-1READ) を使用することで、SSD カートリッジに収録された素材を DPX に変換可能

(*1) 撮影するフレームレートにより (4096 x 2160 pixel) になります。

3. 仕様

| | |
|-----------|---|
| インターフェース | 10/100/1000BASE-T (リモートコントロールユニット、リモートコントロールパネル接続用) |
| 使用温度 | 0℃~40℃ |
| 使用湿度 | 30%~85% (結露しないこと) |
| 電源電圧 | DC +12 V~+17 V |
| 消費電力 | 160 W (フルオプション時: 180 W) |
| 外形寸法 | 232 (W) x 294(H) x 392.7 (D) mm (突起部を除く) |
| 質量 | 7.5 kg (フルオプション時: 8.6 kg) |
| レンズマウント | PL マウント |
| シャッタースピード | 1/撮影速度~1/50,000 秒のプリセット値 |
| 量子化 | 12 bit x RGB |
| 録画時間 | |

| RECORDING FRAME RATE(主なもの) | | 標準 |
|----------------------------|------------|---------|
| 総録画時間 | 24 (コマ/秒) | 352.5 秒 |
| | 60 (コマ/秒) | 141.7 秒 |
| | 120 (コマ/秒) | 70.8 秒 |
| | 180 (コマ/秒) | 47.2 秒 |
| | 240 (コマ/秒) | 35.4 秒 |
| | 300 (コマ/秒) | 28.3 秒 |
| | 360 (コマ/秒) | 23.6 秒 |
| | 420 (コマ/秒) | 20.2 秒 |
| | 480 (コマ/秒) | 17.7 秒 |
| | 540 (コマ/秒) | 15.7 秒 |
| | 600 (コマ/秒) | 14.2 秒 |
| | 720 (コマ/秒) | 11.8 秒 |
| | 760 (コマ/秒) | 11.2 秒 |
| | 780 (コマ/秒) | 10.9 秒 |
| | 810 (コマ/秒) | 10.5 秒 |
| 860 (コマ/秒) | 9.8 秒 | |

メモリ分割

1~ 16 分割

| | | |
|-----------|----------------------|--|
| 映像設定 | デジタルゲイン | 0.0 dB～+42.0 dB |
| | アナログゲイン | 0 dB、3 dB、6 dB、9 dB、12 dB |
| | ホワイト バランス | セミオート、またはプリセット方式 |
| 4K 映像出力 | | |
| | 3G-SDI×4 出力フォーマット | 3840×2160 pixel の映像信号を 4 分割して表示 1080/59.94p, 1080/50p |
| VF・AUX 出力 | | |
| | HD-SDI 出力フォーマット | 4K 映像をダウンコンバートした信号 1080/59.94i, 1080/50i |
| オーディオ入力 | | オーディオは SDI 出力にエンベッドされます。 本体メモリ、SSD カートリッジに録音はできません。 |
| | マイク入力 | 5ピン XLR(メス)×1 (ステレオ 1 系統)、平衡、ハイインピーダンス 入力レベル：-60 dBu / -50 dBu / -40 dBu ファントム電源：+48 V / OFF |
| | ライン入力 | 3ピン XLR(オス)×2 (ステレオ 1 系統)、平衡、ハイインピーダンス 入力レベル：-3 dBu / 0 dBu / +4 dBu |
| オーディオ出力 | | |
| | エンベッドオーディオ出力 | 2 ch (ステレオ 1 系統)、48 kHz、同期 |
| | ヘッドホン出力 | ステレオ 3.5 mm ミニフォンジャック×1(ステレオ 1 系統) |
| ターミナル出力 | | ハンドル部 3.5mm ミニフォンジャック×1 : 5V, 300 mA 以内 |
| ゲンロック入力 | | B.B. : NTSC : 0.429 Vp-p, PAL : 0.45 Vp-p または 3 値シンク : 0.6 Vp-p |
| ゲンロックモード | | 内部同期、外部同期 (B.B.または 3 値シンク) |
| アイリス制御 | | マニュアル、オート |
| トリガ方式 | | START, 10%～45%, CENTER, 55%～90%, END で設定可能 |
| トリガ信号入力 | | 本体ボタン、接点信号、またはリモートコントロール(オプション) による操作 |
| 消耗部品 | | 冷却ファン：交換時期 4 年 (常温使用時) ボタン電池 (内部時計用) CR2032 ：交換時期 約 5 年(常温使用時) |

<SSD カートリッジ (オプション) 仕様>

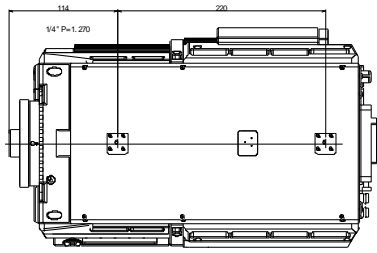
| | | |
|-----------|------------------|------------------|
| モデル名 | FT-ONE2T | FT-ONE-1TL |
| 保存容量 | 76,000 フレーム | 38,000 フレーム |
| 保存にかかる時間 | 約 27 秒/1000 フレーム | 約 27 秒/1000 フレーム |
| 再生フレームレート | 60 fps (max) | 60 fps (max) ※ |
| 質量 | 約 0.6 kg | 約 0.6 kg |

※ 15 fps を超えるフレームレートの場合、稀に同じフレームを 2 回出力することがあります。

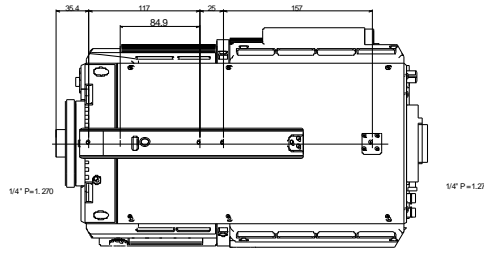
4. 外観

(寸法単位 mm)

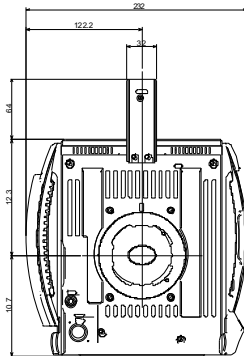
<FT-ONE>



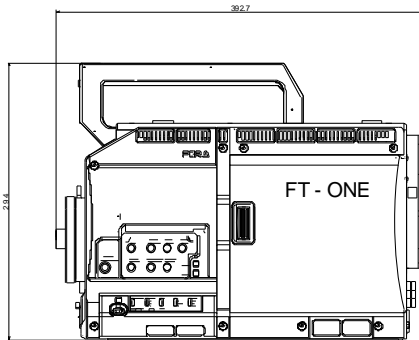
TOP VIEW WITHOUT HANDLE



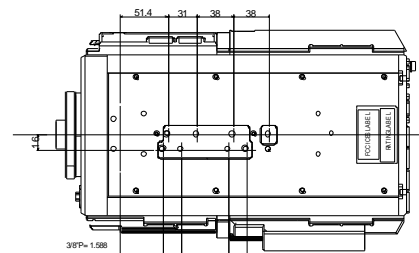
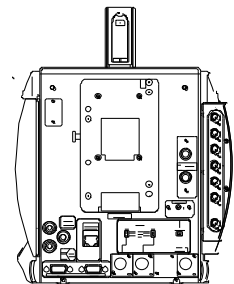
TOP VIEW WITH HANDLE



FRONT VIEW



BACK VIEW



BOTTOM VIEW

<FT-ONE2T / FT-ONE-1TL>

