

FT-1RU/RUA/RUB 仕様書

1. 概要

FT-1RU/RUA/RUB は、FT-ONE シリーズカメラのリモートコントロールユニットです。カメラのほぼ全ての操作を行うことができ、かつ本体のボタンよりも操作が容易です。

2. 特長

- 大型タッチパネル液晶によるわかりやすい表示と操作
- ボタンとダイヤル、フェーダ (FT-1RUA/RUB) による簡単な操作
- カメラのアラームを表示可能

3. 仕様

FT-1RU/RUA

インターフェース	LAN	10BASE-T / 100BASE-TX
	USB	USB1.1 対応 標準 A コネクタ x 2
使用温度		0℃~40℃
使用湿度		30%~85%以下 (結露しないこと)
電源電圧		DC +12 V~+17 V
消費電力		14 W
外形寸法		260 (W) x 67 (H) x 215 (D) mm (突起部を除く)
質量	FT-1RU:	2 kg
	FT-1RUA:	2.5 kg
消耗部品 (常温 24 時間使用時)		ボタン電池 (メモリバックアップ用) CR2032 交換時期約 4 年

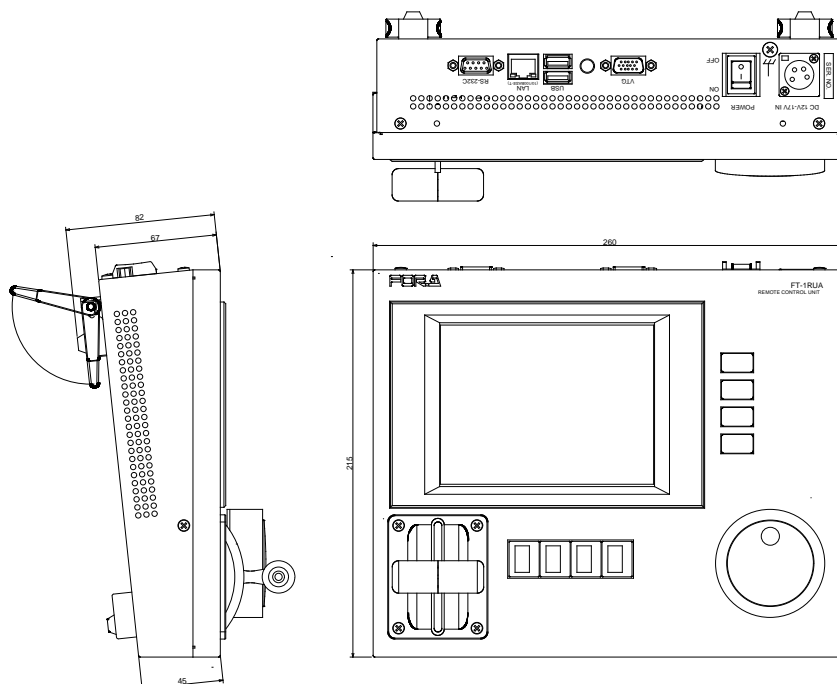
FT-1RU/RUA

インターフェース	LAN	10BASE-T / 100BASE-TX / 1000BASE-T
	USB	USB2.0 対応 標準 A コネクタ x 4
	AUX	機能拡張 (将来対応予定)
使用温度		0℃~40℃
使用湿度		30%~85%以下 (結露しないこと)
電源電圧		DC +12 V~+17 V
消費電力		17.6 W
外形寸法		256 (W) x 63 (H) x 215 (D) mm (突起部を除く)
質量		2.2 kg
消耗部品 (常温 24 時間使用時)		ボタン電池 (メモリバックアップ用) CR2032 交換時期約 3 年

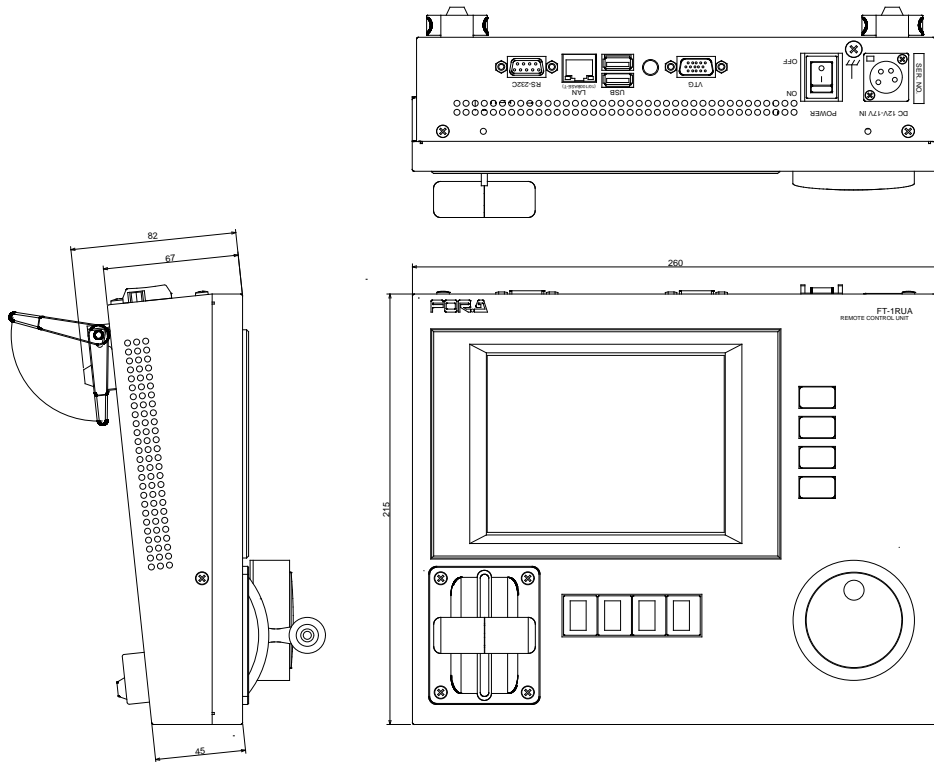
4. 外観

(寸法単位 mm)

FT-1RU



FT-1RUA



FT-1RUB

