

12G/6G/3G/HD/SD マルチパーパス シグナルプロセッサ

FA-9600
Ver.5.40

FOR.A[®]

SR Live
for HDR

12G/6G/3G/HD/SD
Multi Purpose Signal Processor
FA-9600
Ver.5.40



4K/12G-SDI/HDR/広色域 全てに対応したマルチパーパスシグナルプロセッサ

FA-9600は、2系統のシグナルプロセッサです。HD/SDビデオ、オーディオ信号の各種プロセス処理が可能で、1台で2台分の機能を提供します。回線、中継、報道、制作、編集、送出など、映像制作現場で求められる各種変換/調整機能をわずか1RUの筐体内に包括し、皆様の制作現場に安心と柔軟性をお届けします。

多様なフォーマットの素材

回線センター

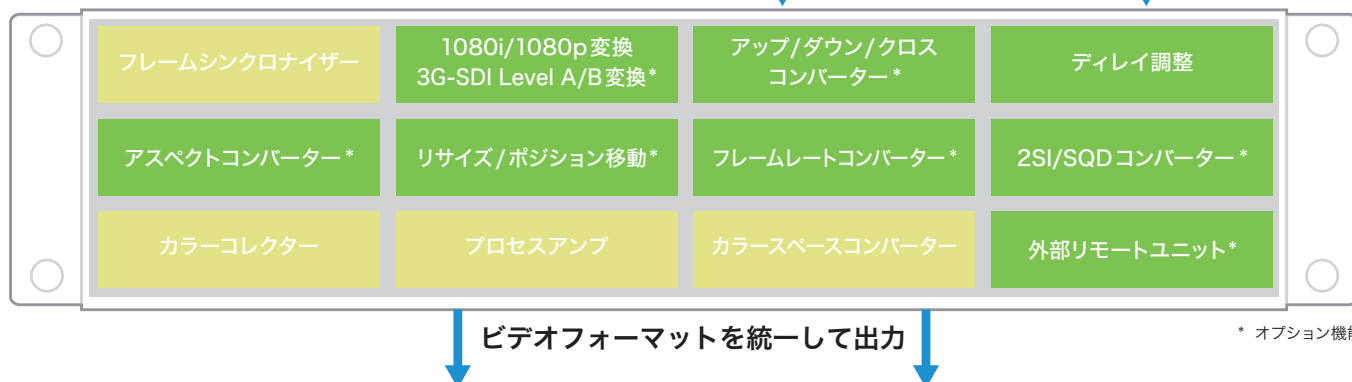
- 大幅なスペース削減
- 安定した映像を効率良く処理
- 受け手のビデオフォーマットに合わせてコンバート
- リダンダント電源



プレイヤー・ビデオサーバー



ルーター



標準機能・特長

ビデオ

- ビデオ入出力は、3G/HD/SD-SDI 2入力、2系統各2出力、HDMIは1入力、1出力に対応。
- 2系統の3G/HD/SD-SDI入力それぞれにフレームシンクロナイザーを内蔵。プロセスアンプ、色域変換、カラーコレクター、クリップ機能、フレームディレイを2系統搭載。
- HDR機能として、1D-LUT変換、各種Logカーブ変換(EOTF/OETF)を2系統搭載。

オーディオ

- エンベデッドオーディオは2系統各16チャンネル(HDMIは最大8チャンネル)に対応、AES/EBUオーディオは、4入力、2入力/2出力、4出力(ステレオ4系統、不平衡)のいずれかに設定可能。ビデオ信号へのエンベッド、ビデオ信号からのデエンベッド回路搭載。
- ゲイン調整、サンプルレート変換、ダウンミックス、リマップ、ミュート、オーディオディレイ機能を搭載。

タイムコード

- FSの出力ごとにタイムコード信号の埋め込みを選択可能。
- LTC(オプション)、ATC(LTC、VITC)およびDVITC(SD-SDI)のタイムコードを生成。
- オフセット調整。

その他

- フリーラン周波数偏差調整機能を搭載。
- Ember+により、ビデオおよびオーディオ関連全項目の外部制御が可能。
- インストール不要のWeb GUIにより全ての機能を制御可能。

オプション追加時の機能・特長

ビデオ

- FA-964Kの搭載により、内部2系統のうち1系統を4Kとして利用し、4KとHDの同時処理も可能。12G-SDI、6G-SDIの入出力にも対応。詳細はP.4、P.9をご確認ください。
- FA-96UDCの搭載により、アップ/ダウン/クロス/アスペクトコンバーターのほか、インターレース/プログレッシブ変換、2SI/SQD変換、3G-SDI Level-A/B変換が利用可能。詳細はP.5、P.6、P.7、P.9をご確認ください。
- Quad Link 3G-SDI入出力カードや12G-SDI分配出力カード、SFP/SFP+モジュールを搭載可能。詳細はP.8をご確認ください。
- HDR機能拡張として、3D-LUT変換を1系統、SR Live for HDR(OOTF)機能を最大2系統搭載可能。詳細はP.9をご確認ください。
「SR Live for HDR」はソニー株式会社の提唱する、HDR/SDRの映像を同時かつ効率的に制作することが可能なソリューションです。

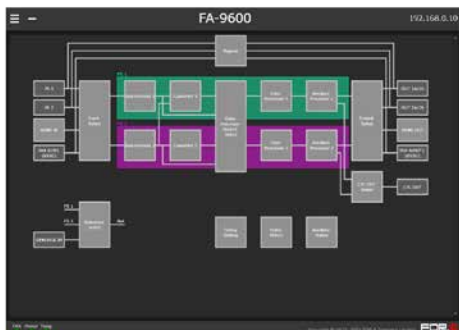


オーディオ

- AES/EBU入出力拡張カードのほか、アナログオーディオ入出力カード、MADIインターフェースカード、Dante®インターフェースカードの搭載が可能。詳細はP.8をご確認ください。
Danteは、Audinate社の登録商標です。

その他

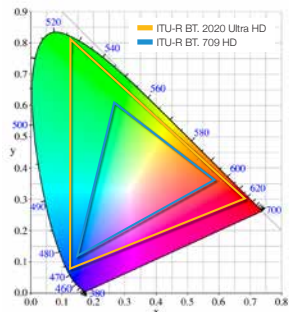
- リモートコントロールユニット(別売)の接続が可能。
- リダンダント電源、GPI入出力、LTC入出力等の追加が可能。



HDR/SDRが混在する制作環境に最適

HD/4K(UHD)制作を強力にサポートするカラープロセス回路を搭載しています。スイッチャーや素材編集の入力段において規格統一が可能になる一方、出力段ではHDRとSDRのサイマル放送などにも活用可能です。2つの色補正モードをはじめとした強力なカラー処理機能は、ビデオウォール演出にも最適です。

- 4K/8K用広色域ITU-R BT.2020と従来のHD用色域であるITU-R BT.709の両規格に対応し、色域の変換も可能。



ITU-R BT.709 FA-9600 ITU-R BT.2020

- 各種 HDR・SDR カーブに対応した EOTF/OETF により外部デバイスの差異を補正。
- HDMI 入出力の HDR メタデータに対応。
- EOTF/OETF の Log カーブと色域は、PC から登録が可能。S-Log3 や Canon Log 3 など、カメラのログカーブにも対応。
- HLG、PQ、SDR などの各種 Log カーブに対応したダイナミックレンジ変換機能。ITU-R BT.2100 準拠のダイナミックレンジ変換にも対応。
- HDR 拡張ソフトウェア (FA-96AHDR2) の追加により、SR Live for HDR に対応した変換、または OOTF Adjustment 機能の使用が可能。
- モード変更によって 3D-LUT を使った変換が可能。TVLogic 社の WonderLookPro と連携することで、3D-LUT のリアルタイム制御も可能*。
- ノンリニアソフト等で作成された 3D-LUT データを FOR-A LUT (3D-LUT) に変換する Windows ツール (LUT Converter) を標準添付。FA-9600 へのインポートが可能。
- ペイロード ID の情報から、最適なカラーコレクションを自動的に実行。

* 3D-LUTのリアルタイム制御にはWonderLookPro (V4.3.5 以降) および WonderLookPro Corporate Licenseの購入が必要です。

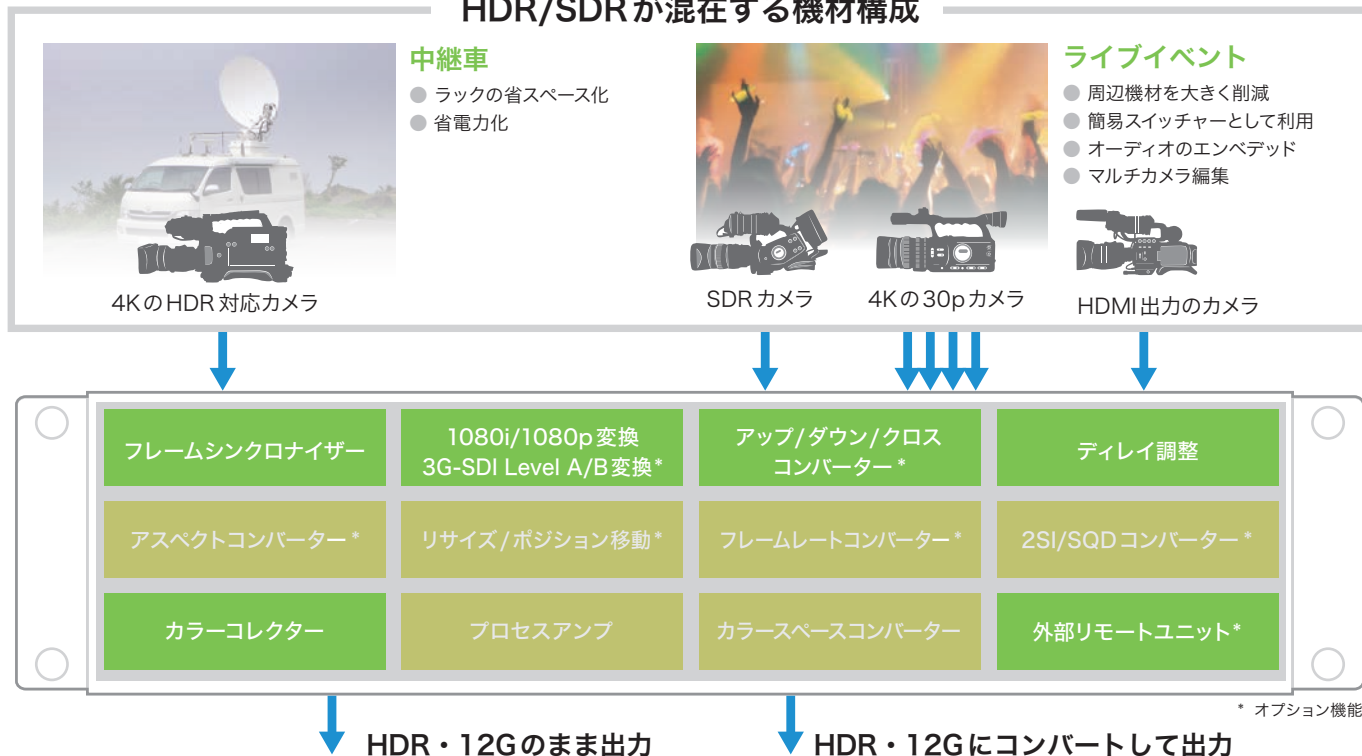
対応SDR/HDRログカーブ

- SDR BT.1886
- SDR BT.709
- HLG BT.2100
- SMPTE ST 2084(PQ)
- S-Log3 (SONY)
- Canon Log 2
- Canon Log 3



SDR FA-9600 HDR変換して
HDRモニターで表示

HDR/SDRが混在する機材構成



* オプション機能

オプション

FA-964K

4K/12G-SDI 対応ソフトウェア

4K UHDの映像処理、12G/6G-SDI、HDMI2.0b*の入出力が使用可能になります。FA-96UDCと組み合わせることにより、2SI/SQD変換、59.94p/29.97pの相互変換、Quad Link 3G-SDIのLevel-A/B変換が可能です。

*出力設定がSQDまたはLevel-Bの場合は使用不可

FA-964K インストールで使用できる4Kフォーマット

SL: 4K Single Link	12G-SDI	60p/59.94p/50p/48p/47.95p	2SI (Level-A)
DL: 4K Dual Link	6G-SDI	60p/59.94p/50p/48p/47.95p	2SI (Level-A)
QL: 4K Quad Link	3G-SDI	60p/59.94p/50p/48p/47.95p	2SI/SQD (Level-A/Level-B DL)
SL: 4K Single Link	6G-SDI	30p/29.97p/25p/24p/23.98p	2SI (Level-A)
DL: 4K Dual Link	3G-SDI	30p/29.97p/25p/24p/23.98p	2SI/SQD (Level-B DS)
QL: 4K Quad Link	HD-SDI	30p/29.97p/25p/24p/23.98p	SQD
		30PsF/29.97PsF/25PsF/24PsF/23.98PsF	SQD

SL	4K Single Link
DL	4K Dual Link
QL	4K Quad Link
L1	QL/DLのlink1
L2	QL/DLのlink2
L3	QLのlink3
L4	QLのlink4

〈4K 信号リンク対応表〉

FA-964Kのみ搭載時

入力			
入力可能な4Kフォーマット		本体入力端子	
		IN1	IN2
47.95p以上	SL	12G-SDI	SL
	DL	6G-SDI	—
	QL	3G-SDI	—
30p以下	SL	6G-SDI	SL
	DL	3G-SDI	L1
	QL	HD-SDI	—

出力					
出力可能な4Kフォーマット		本体出力端子			
		OUT1a	OUT1b	OUT2a	OUT2b
47.95p以上	SL	12G-SDI	SL	—	—
	DL	6G-SDI	L1	L2	—
	QL	3G-SDI	L1	L2	L3
30p以下	SL	6G-SDI	SL	—	—
	DL	3G-SDI	L1	L2	L1
	QL	HD-SDI	L1	L2	L3

FA-964K + FA-96EX3G44-R 搭載時

入力							
入力可能な4Kフォーマット		本体入力端子		オプション FA-96EX3G44-R			
		IN1	IN2	IN1	IN2	IN3	IN4
47.95p以上	SL	12G-SDI	SL	—	—	—	—
	DL	6G-SDI	—	—	—	—	—
	QL	3G-SDI	L1	L2	—	—	L3
30p以下	SL	6G-SDI	SL	—	—	—	—
			L1	L2	—	—	—
	DL	3G-SDI	—	—	L1	L2	—
			—	—	—	—	L1
	QL	HD-SDI	L1	L2	—	—	L3
			—	—	L1	L2	L3

出力											
出力可能な4Kフォーマット		本体出力端子				オプション FA-96EX3G44-R					
		OUT1a	OUT1b	OUT2a	OUT2b	OUT1	OUT2	OUT3	OUT4	OUT4	OUT4
47.95p以上	SL	12G-SDI	SL	—	—	—	—	—	—	—	—
	DL	6G-SDI	L1	L2	—	—	—	—	—	—	
	QL	3G-SDI	L1	L2	L3	L4	L1	L2	L3	L4	
30p以下	SL	6G-SDI	SL	—	—	—	—	—	—	—	
	DL	3G-SDI	L1	L2	L1	L2	L1	L2	L1	L2	
	QL	HD-SDI	L1	L2	L3	L4	L1	L2	L3	L4	

FA-964K + FA-96EX12G06 搭載時

入力				
入力可能な4Kフォーマット		本体入力端子		オプション FA-96EX12G06
		IN1	IN2	入力端子なし
47.95p以上	SL	12G-SDI	SL	—
	DL	6G-SDI	—	—
	QL	3G-SDI	—	—
30p以下	SL	6G-SDI	SL	—
	DL	3G-SDI	L1	L2
	QL	HD-SDI	—	—

出力													
出力可能な4Kフォーマット		本体出力端子				オプション FA-96EX12G06							
		OUT1a	OUT1b	OUT2a	OUT2b	OUT1a	OUT1b	OUT2	OUT3a	OUT3b	OUT4	OUT4	OUT4
47.95p以上	SL	12G-SDI	SL	—	—	SL	SL	SL	SL	SL	SL	SL	SL
	DL	6G-SDI	L1	L2	—	L1	L1	L1	L2	L2	L2	L2	
	QL	3G-SDI	L1	L2	L3	L4	L1	L1	L2	L3	L3	L4	
30p以下	SL	6G-SDI	SL	—	—	SL	SL	SL	SL	SL	SL	SL	
	DL	3G-SDI	L1	L2	L1	L2	L1	L1	L1	L2	L2	L2	
	QL	HD-SDI	L1	L2	L3	L4	L1	L1	L2	L3	L3	L4	

FA-964K + FA-96SFPC4 搭載時

入力							
入力可能な4Kフォーマット		本体入力端子		オプション FA-96SFPC4			
		IN1	IN2	RX1	RX2	RX3	RX4
47.95p以上	SL	12G-SDI	SL	—	—	—	—
			—	—	SL	—	—
			—	—	—	SL	—
	DL	6G-SDI	—	—	L1	L2	—
			—	—	—	—	L1
			—	—	L1	L2	L3
30p以下	SL	6G-SDI	SL	—	—	—	—
			—	—	SL	—	—
			—	—	—	SL	—
	DL	3G-SDI	—	—	—	—	SL
			—	—	—	—	—
			L1	L2	—	—	—
QL	HD-SDI	—	—	L1	L2	L3	
		—	—	L1	L2	L3	

出力											
出力可能な4Kフォーマット		本体出力端子				オプション FA-96SFPC4					
		OUT1a	OUT1b	OUT2a	OUT2b	TX1	TX2	TX3	TX4	TX4	TX4
47.95p以上	SL	12G-SDI	SL	—	—	SL	SL	SL	SL	SL	SL
	DL	6G-SDI	L1	L2	—	L1	L2	L1	L2	L1	L2
	QL	3G-SDI	L1	L2	L3	L4	L1	L2	L3	L3	L4
30p以下	SL	6G-SDI	SL	—	—	SL	SL	SL	SL	SL	SL
	DL	3G-SDI	L1	L2	L1	L2	L1	L2	L1	L2	L2
	QL	HD-SDI	L1	L2	L3	L4	L1	L2	L3	L3	L4

FA-96UDC

アップ/ダウン変換ソフトウェア

SD/720p/1080iの相互変換、インタレース/プログレッシブ(I-P)変換、3G-SDIのLevel-A/B変換が可能です。
FA-964K搭載時は、SD/HD/4Kまでの変換*に対応します。

* 4Kを含む変換は1系統側のみ可能。2SI/SQD変換と4KからHDへのダウンコンバートを同時に動作させることはできません。

〈変換対応フォーマット〉

4K サイマルモード		変換可能な組み合わせ			Dual HD モード		変換可能な組み合わせ		
コンバーター 1 (FA-964K オプション搭載時)		A	B	C	コンバーター 1	—	B	C	
コンバーター 1 (FA-964K オプション未搭載時)		—	B	C	コンバーター 2	—	B	C	
コンバーター 2		—	B	—					

59.94 Hz系		出力														
入力		2160/						1080/					720/			525/
		59.94p	47.95p	29.97p	23.98p	29.97PsF	23.98PsF	59.94p	29.97p	23.98p	59.94i, 29.97PsF	23.98PsF	59.94p	29.97p	23.98p	59.94i
2160/	59.94p	A	A	A	A	A	A	A	A	A	A	A	A	A	A	A
	47.95p	A	A	A	A	A	A	A	A	A	A	A	A	A	A	A
	29.97p	A	A	A	A	A	A	A	A	A	A	A	A	A	A	A
	23.98p	A	A	A	A	A	A	A	A	A	A	A	A	A	A	A
	29.97PsF	A	A	A	A	A	A	A	A	A	A	A	A	A	A	A
	23.98PsF	A	A	A	A	A	A	A	A	A	A	A	A	A	A	A
1080/	59.94p	A	A	A	A	A	A	B	B	B	B	B	C	C	C	C
	29.97p	A	A	A	A	A	A	B	B	B	B	B	C	C	C	C
	23.98p	A	A	A	A	A	A	B	B	B	B	B	C	C	C	C
	59.94i, 29.97PsF	A	A	A	A	A	A	B	B	B	B	B	C	C	C	C
	23.98PsF	A	A	A	A	A	A	B	B	B	B	B	C	C	C	C
720/	59.94p	A	A	A	A	A	A	C	C	C	C	C	B	B	B	C
	29.97p	A	A	A	A	A	A	C	C	C	C	C	B	B	B	C
	23.98p	A	A	A	A	A	A	C	C	C	C	C	B	B	B	C
525/	59.94i	A	A	A	A	A	A	C	C	C	C	C	C	C	C	B

50 Hz系		出力								
入力		2160/			1080/			720/		625/
		50p	25p	25PsF	50p	25p	50i, 25PsF	50p	25p	50i
2160/	50p	A	A	A	A	A	A	A	A	A
	25p	A	A	A	A	A	A	A	A	A
	25PsF	A	A	A	A	A	A	A	A	A
1080/	50p	A	A	A	B	B	B	C	C	C
	25p	A	A	A	B	B	B	C	C	C
	50i, 25PsF	A	A	A	B	B	B	C	C	C
720/	50p	A	A	A	C	C	C	B	B	C
	25p	A	A	A	C	C	C	B	B	C
625/	50i	A	A	A	C	C	C	C	C	B

60 Hz系		出力													
入力		2160/						1080/					720/		
		60p	48p	30p	24p	30PsF	24PsF	60p	30p	24p	60i, 30PsF	24PsF	60p	30p	24p
2160/	60p	A	A	A	A	A	A	A	A	A	A	A	A	A	A
	48p	A	A	A	A	A	A	A	A	A	A	A	A	A	A
	30p	A	A	A	A	A	A	A	A	A	A	A	A	A	A
	24p	A	A	A	A	A	A	A	A	A	A	A	A	A	A
	30PsF	A	A	A	A	A	A	A	A	A	A	A	A	A	A
	24PsF	A	A	A	A	A	A	A	A	A	A	A	A	A	A
1080/	60p	A	A	A	A	A	A	B	B	B	B	B	C	C	C
	30p	A	A	A	A	A	A	B	B	B	B	B	C	C	C
	24p	A	A	A	A	A	A	B	B	B	B	B	C	C	C
	60i, 30PsF	A	A	A	A	A	A	B	B	B	B	B	C	C	C
720/	24PsF	A	A	A	A	A	A	B	B	B	B	B	C	C	C
	60p	A	A	A	A	A	A	C	C	C	C	C	B	B	B
	30p	A	A	A	A	A	A	C	C	C	C	C	B	B	B
	24p	A	A	A	A	A	A	C	C	C	C	C	B	B	B

FA-96UDC

アップ/ダウン変換ソフトウェア

〈変換対応フォーマット〉

4K サイマルモード	変換可能な組み合わせ		
コンバーター 1 (FA-964K オプション搭載時)	A	B	C
コンバーター 1 (FA-964K オプション未搭載時)	—	B	C
コンバーター 2	—	B	—

Dual HD モード	変換可能な組み合わせ		
コンバーター 1	—	B	C
コンバーター 2	—	B	C

59.94 Hz → 50 Hz		出力							
入力		2160/			1080/			720/	
		50p	25p	25PsF	50p	25p	50i, 25PsF	50p	25p
2160/	59.94p	A	A	A	A	A	A	A	A
	47.95p	A	A	A	A	A	A	A	A
	29.97p	A	A	A	A	A	A	A	A
	23.98p	A	A	A	A	A	A	A	A
	29.97PsF	A	A	A	A	A	A	A	A
	23.98PsF	A	A	A	A	A	A	A	A
1080/	59.94p	A	A	A	B	B	B	C	C
	29.97p	A	A	A	B	B	B	C	C
	23.98p	A	A	A	B	B	B	C	C
	59.94i, 29.97PsF	A	A	A	B	B	B	C	C
720/	23.98PsF	A	A	A	B	B	B	C	C
	59.94p	A	A	A	C	C	C	B	B
	29.97p	A	A	A	C	C	C	B	B
	23.98p	A	A	A	C	C	C	B	B

59.94 Hz → 60 Hz		出力													
入力		2160/						1080/						720/	
		60p	48p	30PsF	30p	24PsF	24p	60p	60i, 30PsF	30p	24PsF	24p	60p	30p	24p
2160/	59.94p	A	A	A	A	A	A	A	A	A	A	A	A	A	A
	47.95p	A	A	A	A	A	A	A	A	A	A	A	A	A	A
	29.97p	A	A	A	A	A	A	A	A	A	A	A	A	A	A
	23.98p	A	A	A	A	A	A	A	A	A	A	A	A	A	A
	29.97PsF	A	A	A	A	A	A	A	A	A	A	A	A	A	A
	23.98PsF	A	A	A	A	A	A	A	A	A	A	A	A	A	A
1080/	59.94p	A	A	A	A	A	A	B	B	B	B	B	C	C	C
	29.97p	A	A	A	A	A	A	B	B	B	B	B	C	C	C
	23.98p	A	A	A	A	A	A	B	B	B	B	B	C	C	C
	59.94i, 29.97PsF	A	A	A	A	A	A	B	B	B	B	B	C	C	C
720/	23.98PsF	A	A	A	A	A	A	B	B	B	B	B	C	C	C
	59.94p	A	A	A	A	A	A	C	C	C	C	C	B	B	B
	29.97p	A	A	A	A	A	A	C	C	C	C	C	B	B	B
	23.98p	A	A	A	A	A	A	C	C	C	C	C	B	B	B

50Hz → 59.94 Hz		出力													
入力		2160/						1080/					720/		
		59.94p	47.95p	29.97p	23.98p	29.97PsF	23.98PsF	59.94p	29.97p	23.98p	59.94i, 29.97PsF	23.98PsF	59.94p	29.97p	23.98p
2160/	50p	A	A	A	A	A	A	A	A	A	A	A	A	A	A
	25p	A	A	A	A	A	A	A	A	A	A	A	A	A	A
	25PsF	A	A	A	A	A	A	A	A	A	A	A	A	A	A
1080/	50p	A	A	A	A	A	A	B	B	B	B	B	C	C	C
	25p	A	A	A	A	A	A	B	B	B	B	B	C	C	C
	50i, 25PsF	A	A	A	A	A	A	B	B	B	B	B	C	C	C
720/	50p	A	A	A	A	A	A	C	C	C	C	C	B	B	B
	25p	A	A	A	A	A	A	C	C	C	C	C	B	B	B

FA-96UDC

アップ/ダウン変換ソフトウェア

〈変換対応フォーマット〉

4K サイマルモード	変換可能な組み合わせ		
コンバーター 1 (FA-964K オプション搭載時)	A	B	C
コンバーター 1 (FA-964K オプション未搭載時)	—	B	C
コンバーター 2	—	B	—

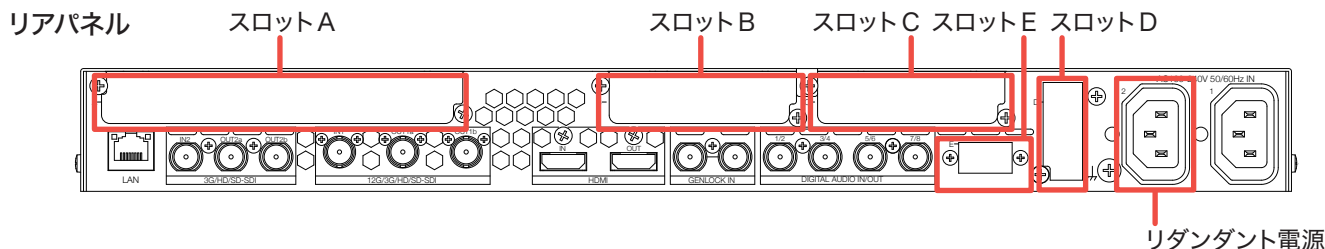
Dual HD モード	変換可能な組み合わせ		
コンバーター 1	—	B	C
コンバーター 2	—	B	C

50 Hz → 60 Hz		出力														
入力		2160/						1080/					720/			
		60p	48p	30p	24p	30PsF	24PsF	60p	30p	24p	60i, 30PsF	24PsF	60p	30p	24p	
2160/	50p	A	A	A	A	A	A	A	A	A	A	A	A	A	A	A
	25PsF	A	A	A	A	A	A	A	A	A	A	A	A	A	A	A
	25p	A	A	A	A	A	A	A	A	A	A	A	A	A	A	A
1080/	50p	A	A	A	A	A	A	B	B	B	B	B	B	C	C	C
	50i, 25PsF	A	A	A	A	A	A	B	B	B	B	B	B	C	C	C
	25p	A	A	A	A	A	A	B	B	B	B	B	B	C	C	C
720/	50p	A	A	A	A	A	A	C	C	C	C	C	C	B	B	B
	25p	A	A	A	A	A	A	C	C	C	C	C	C	B	B	B

60 Hz → 59.94 Hz		出力														
入力		2160/						1080/					720/			
		59.94p	47.95p	29.97p	23.98p	29.97PsF	23.98PsF	59.94p	29.97p	23.98p	59.94i, 29.97PsF	23.98PsF	59.94p	29.97p	23.98p	
2160/	60p	A	A	A	A	A	A	A	A	A	A	A	A	A	A	A
	48p	A	A	A	A	A	A	A	A	A	A	A	A	A	A	A
	30p	A	A	A	A	A	A	A	A	A	A	A	A	A	A	A
	24p	A	A	A	A	A	A	A	A	A	A	A	A	A	A	A
	30PsF	A	A	A	A	A	A	A	A	A	A	A	A	A	A	A
	24PsF	A	A	A	A	A	A	A	A	A	A	A	A	A	A	A
	1080/	60p	A	A	A	A	A	A	B	B	B	B	B	B	C	C
30p		A	A	A	A	A	A	B	B	B	B	B	B	C	C	C
24p		A	A	A	A	A	A	B	B	B	B	B	B	C	C	C
60i, 30PsF		A	A	A	A	A	A	B	B	B	B	B	B	C	C	C
24PsF		A	A	A	A	A	A	B	B	B	B	B	B	C	C	C
720/	60p	A	A	A	A	A	A	C	C	C	C	C	C	B	B	B
	30p	A	A	A	A	A	A	C	C	C	C	C	C	B	B	B
	24p	A	A	A	A	A	A	C	C	C	C	C	C	B	B	B

60 Hz → 50Hz		出力							
入力		2160/			1080/			720/	
		50p	25p	25PsF	50p	25p	50i, 25PsF	50p	25p
2160/	60p	A	A	A	A	A	A	A	A
	48p	A	A	A	A	A	A	A	A
	30p	A	A	A	A	A	A	A	A
	24p	A	A	A	A	A	A	A	A
	30PsF	A	A	A	A	A	A	A	A
	24PsF	A	A	A	A	A	A	A	A
1080/	60p	A	A	A	B	B	B	C	C
	30p	A	A	A	B	B	B	C	C
	24p	A	A	A	B	B	B	C	C
	60i, 30PsF	A	A	A	B	B	B	C	C
720/	24PsF	A	A	A	B	B	B	C	C
	60p	A	A	A	C	C	C	B	B
	30p	A	A	A	C	C	C	B	B
	24p	A	A	A	C	C	C	B	B

拡張カード



スロット A 用

FA-96EX3G44-R 3G-SDI 入出力拡張基板

Single Link 3G/HD/SD-SDI の4入力/4分配出力、または 4K用の Quad/Dual Link 3G/1.5G-SDI の入力/出力として使用可能です。全端子リレーバイパス可能です。

FA-96SFPC4^{*1} SFP モジュール用4 ケージ基板

SFP/SFP+モジュールを最大4個搭載可能なケージカード。12G-SDI対応の SFP+モジュールを組み込むことで、最大4系統の光ケーブルによる長距離伝送に対応します^{*2}。

^{*1} FA-96ANA-AUDとは同時に実装出来ません。 ^{*2} オプション FA-964K搭載時

FA-96EX12G06^{*} 12G-SDI 6 出力拡張基板

Single Link 12G/6G/3G/HD/SD-SDI の6分配出力、または4K用の Dual Link 6G/3G-SDI出力、Quad Link 3G/1.5G-SDI 出力として使用可能です。

^{*} オプション FA-964K搭載時

スロット B 用

FA-96AES-UBL デジタルオーディオ (アンバランス) 拡張基板

不平衡 AESの入出力を4つ増設する基板です。入出力は2端子単位で切り替え可能です。

FA-96MADI MADI オーディオ拡張基板

BNC 1入力、1出力のMADIオーディオ増設基板です。

FA-96ANA-AUD^{*} バランス4 入出力アナログオーディオ拡張基板

平衡4入力、4出力のアナログオーディオ増設基板です。(D-sub 25ピン メス端子)

^{*} FA-96SFPC4とは同時に実装出来ません。

FA-96DNT^{*} Dante オーディオ拡張基板

マルチチャンネルIP ネットワーク伝送方式の Dante オーディオ増設基板です。^{*} Dante オーディオインターフェースを使用するには Dante Controller をインストールした PC が必要です。

スロット B、C 用

FA-96AES-UBLC デジタルオーディオ (アンバランス) 拡張ケーブル

不平衡 AESの出力端子を4つ拡張するケーブルです。本体側 AES端子は入力専用端子となります。

FA-96GPI GPI 入出力拡張基板

GPI制御基板です。10入力、10出力が可能です。

スロット D 用

FA-96DIN4-CBL LTC 入出力拡張ケーブル

LTC入出力を追加可能なケーブルです。1入力、1出力が可能です。

スロット E 用

FA-96DB9-CBL GPI 拡張ケーブル

GPI制御用ケーブル。7系統の入出力が可能(系統ごとに入出力切替可能)です。

リモートコントロールユニット/オグジュアリーユニット

FA-10RU リモートコントロールユニット

FA-9600のほぼ全機能について遠隔操作が可能なリモートコントロールユニット。FA-10RU 1台からは最大100台のFA-9600をコントロール可能です。また、1台のFA-9600に対し最大5台(FA-10DCCRU、FA-9600GUIを含む)からの同時制御が可能です。



FA-10DCCRU リモートコントロールユニット

FA-9600のカラーコレクター機能について遠隔操作が可能なリモートコントロールユニット。1台のFA-9600に対し最大5台(FA-10RU、FA-9600GUIを含む)からの同時制御が可能です。



FA-AUX30^{*} オグジュアリーユニット

FA-10RU、FA-10DCCRUのGPIを制御可能なユニット。30ボタンに対し使用頻度の高いファンクションを登録し、ワンタッチで呼び出すことが可能です。

^{*} FA-10RU、FA-10DCCRU、FA-96GPIのいずれかが必要です。



その他のオプション

FA-96AHDR2

HDR 機能拡張ソフトウェア

4K HDR/HD SDRの同時ライブ映像制作を実現するSR Live for HDRに対応した変換をサポート。S-Log3 (Live HDR) /HLG_LiveのLogカーブが使用可能になります。また、3D-LUTにも対応し、映像表現の幅が広がります。

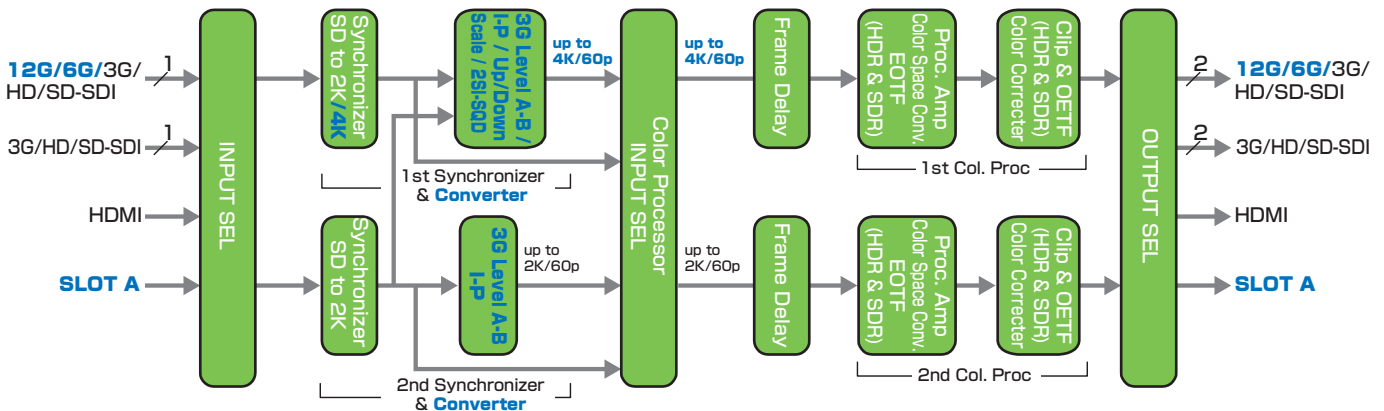
「SR Live for HDR」はソニー株式会社の提唱する、HDR /SDRの映像を同時かつ効率的に制作することが可能なソリューションです。

FA-96PS

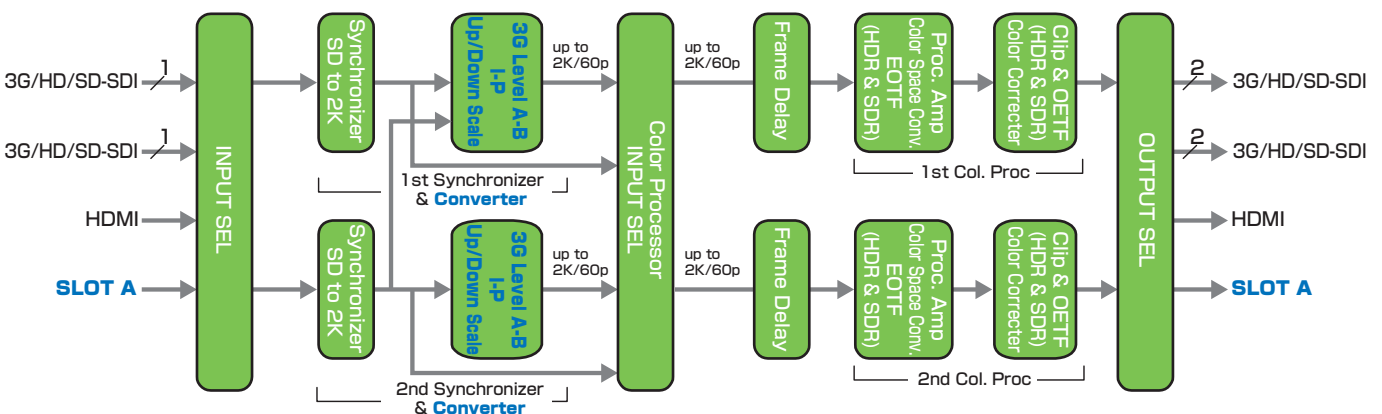
リダント電源ユニット

モード別ブロック図 (ビデオ) *

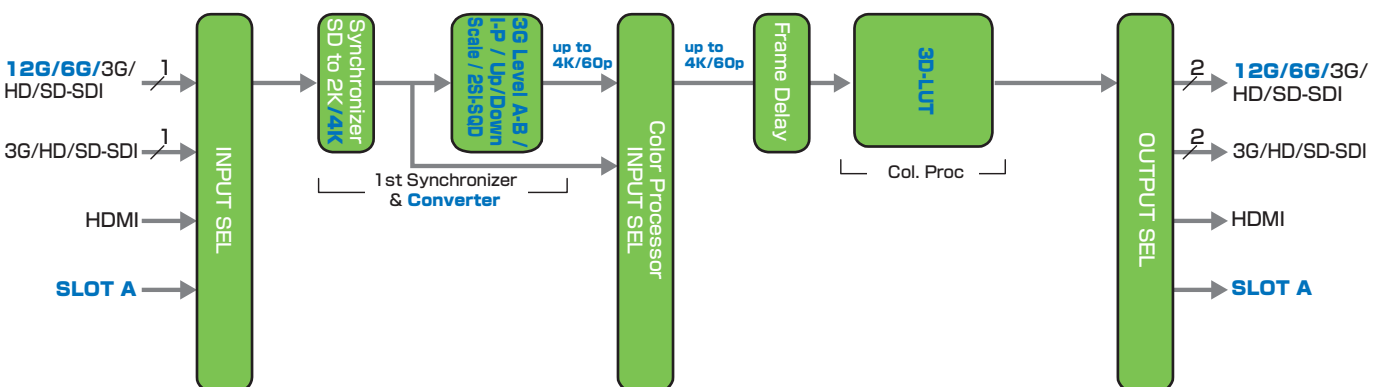
4K/HDサイマルモード



Dual HDモード



3D-LUTモード



* 青文字はオプション設定です。

詳細な仕様は仕様書、またはマニュアルをご覧ください。

記載の商品名および社名はそれぞれ各社の登録商標または商標です。外観および仕様は予告なく変更することがありますのであらかじめご了承ください。カタログと実際の製品の色は印刷の関係で多少異なる場合があります。このカタログの記載内容は2024年11月現在のものです。



株式会社 **朋栄** www.for-a.co.jp

ISO9001取得
ISO14001取得
(佐倉R&D)

- | | | | |
|-----------------|-----------|------------------------------|------------------------|
| ■ 本 社 | 〒150-0013 | 東京都渋谷区恵比寿3-8-1 | Phone 03-3446-3121 (代) |
| ■ 関西支店 | 〒530-0055 | 大阪府大阪市北区野崎町9-8 永楽ニッセイビル8F | Phone 06-6366-8288 (代) |
| ■ 札幌営業所 | 〒004-0015 | 北海道札幌市厚別区下野幌テクノパーク2-1-16 | Phone 011-898-2011 (代) |
| ■ 東北営業所 | 〒980-0021 | 宮城県仙台市青葉区中央2-10-30 仙台明芳ビル3F | Phone 022-268-6181 (代) |
| ■ 東海営業所 | 〒460-0003 | 愛知県名古屋市中区錦1-20-25 広小路YMDビル6F | Phone 052-232-2691 (代) |
| ■ 中国営業所 | 〒730-0012 | 広島県広島市中区上八丁堀5-2 WAKO KMビル4F | Phone 082-224-0591 (代) |
| ■ 松山営業所 | 〒790-0002 | 愛媛県松山市二番町3-3-8 二番町ヒルズ5F | Phone 089-968-2058 (代) |
| ■ 九州営業所 | 〒810-0004 | 福岡県福岡市中央区渡辺通2-4-8 福岡小学館ビル6F | Phone 092-731-0591 (代) |
| ■ 沖縄営業所 | 〒901-0145 | 沖縄県那覇市高良3-8-23 眞浩商事ビル302 | Phone 098-851-9981 (代) |
| ■ 佐倉R&Dセンター | 〒285-8580 | 千葉県佐倉市大作2-3-3 | Phone 043-498-1230 (代) |
| ■ 札幌R&Dセンター | 〒004-0015 | 北海道札幌市厚別区下野幌テクノパーク2-1-16 | Phone 011-898-2018 (代) |
| ■ 大阪R&Dセンター | 〒530-0055 | 大阪府大阪市北区野崎町9-8 永楽ニッセイビル3F | Phone 06-6366-0022 (代) |
| ■ 福岡R&Dセンター | 〒810-0004 | 福岡県福岡市中央区渡辺通2-4-8 福岡小学館ビル6F | Phone 092-731-0591 (代) |
| ■ 朋栄EM・エフジーセンター | 〒285-0074 | 千葉県佐倉市西御門473-1(ちばリサーチパーク内) | Phone 043-498-6066 (代) |

- FOR-A Corporation of America Corporate Office ■ FOR-A Corporation of America Northeast Office ■ FOR-A Corporation of America Southeast Office
■ FOR-A Latin America and the Caribbean Miami Office ■ FOR-A Latin America and the Caribbean Sao Paulo Office
■ FOR-A Latin America and the Caribbean Mexico City Office ■ FOR-A Europe S.r.l. ■ FOR-A UK Limited ■ FOR-A Italia S.r.l. ■ FOR-A Corporation of Korea
■ FOR-A China Limited ■ FOR-A Middle East-Africa Office ■ FOR-A India Private Limited Corporate Office ■ FOR-A India Private Limited Mumbai Office
■ FOR-A South East Asia Hong Kong Office ■ FOR-A South East Asia Singapore Office



安全に関するご注意

ご使用の際は、取扱説明書をよくお読みのうえ、正しくお使いください。水、湿気、湯気、ほこり、油などの多い場所に設置しないでください。火災、故障、感電などの原因となることがあります。

機器・システムの保守・メンテナンスのご連絡は下記までご連絡ください

朋栄サービスセンター / 03-3446-8575

24時間365日電話受付