

# インストレーション ガイド

---

## MFR-32PS

MFR-3216RPS/3232RPS 用リダント電源  
ユニット

Redundant Power Supply Unit for  
MFR-3216RPS/3232RPS

---

1<sup>st</sup> Edition

## 開梱および確認

---

このたびは、MFR-32PSをお買い上げ頂きまして、誠にありがとうございます。構成表を参照し、品物に間違いがないかどうかご確認ください。万一、品物に損傷があった場合は、直ちに運送業者にご連絡ください。品物に不足や間違いがあった場合は、販売代理店までご連絡ください。

### ◆ 構成表

品名	数量	備考
MFR-32PS	1	MFR-3216RPS/3232RPS 用電源ユニット
電源コード	1セット	AC電源接続用、抜け止め付き
インストラクションガイド	1	本書

# 目次


---

1. はじめに .....	5
2. MFR-32PS を新規にインストールする .....	5
2-1. 本体前面パネルを外す .....	5
2-2. 電源ユニットの実装 .....	5
2-3. 前面パネルを取り付ける .....	6
2-4. 電源ユニットの実装設定を変更する .....	6
3. 電源ユニットの交換 .....	7
3-1. 本体前面パネルを外す .....	7
3-2. 電源ユニットの取り外し .....	7
3-3. 電源ユニットの実装 .....	7
3-4. 前面パネルを取り付ける .....	7
3-5. 電源ユニットの実装設定を変更する .....	7



# 1. はじめに

MFR-32PS は、MFR-3216RPS/3232RPS 専用の電源ユニットです。MFR-3216RPS/3232RPS は 2 つの電源スロットを装備しており、標準構成で電源ユニットが 1 台実装されています。オプションの MFR-32PS 電源ユニットを実装することで、一方の電源ユニットが故障しても他方の電源ユニットにより継続運転が可能です。

 <p>注意</p>	<p>この作業は機器のパネルを開けて行う作業であるため、必ず専門の知識・技術を持った方が行ってください。</p> <p>また作業を開始する前に、必ず機器の電源スイッチをすべて OFF にし、すべての電源コードを抜いてください。</p>
---	---

## 2. MFR-32PS を新規にインストールする

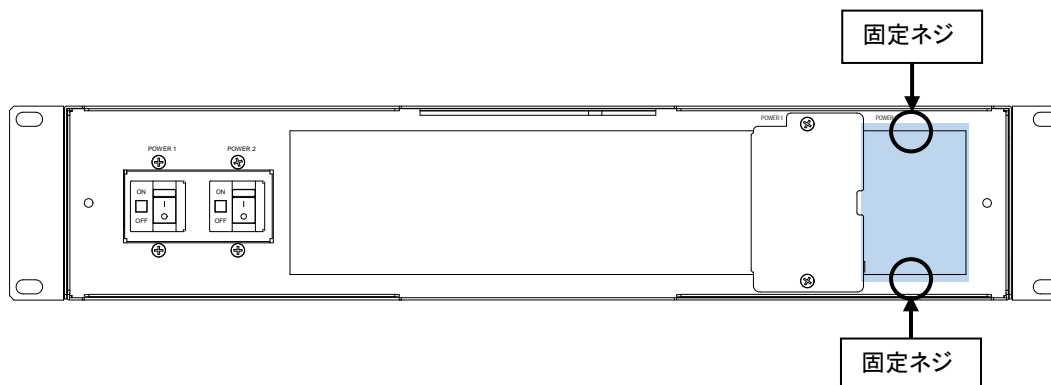
### 2-1. 本体前面パネルを外す

前面パネル両側にある固定ネジを完全に緩め、前面パネルを取り外します。  
(下図は MFR-3232RPS)



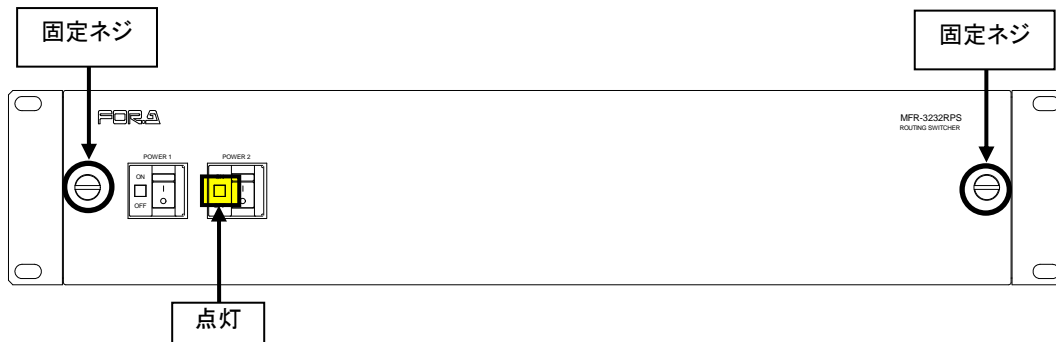
### 2-2. 電源ユニットの実装

- (1) 新しい電源ユニットを梱包箱から取り出します。
- (2) 電源ユニットを装着位置にぴったりと合わせ、注意して挿入します。電源ユニットの向きは POWER 1 と合わせてください。
- (3) 電源ユニットが完全に挿入できたら、固定ネジで固定します。



## 2-3. 前面パネルを取り付ける

- (1) 前面パネルを閉め、前面パネル両側にある固定ネジを止めます。
- (2) 電源コードを接続し、2つの電源スイッチを ON にします。
- (3) POWER2 の LED が緑色に点灯することを確認します。



## 2-4. 電源ユニットの実装設定を変更する

メインユニットと PC を接続し、Web ベースドコントロールにアクセスします。

- (1) Web ベースドコントロールの MU Settings 画面を開きます。
- (2) Power Supply Unit の Power Supply 2 で **Installed** を選択します。
- (3) [Send] を押して、設定を保存します。

The screenshot shows the MU Settings web interface. The 'Power Supply Unit' section is highlighted, showing 'Power Supply 1' set to 'None' and 'Power Supply 2' set to 'Installed'. Other sections include CPU, System, Alarm Connector, Tally Control Unit, and Log Output.

CPU		
PrimaryCPU	IP Address	192.168.1.10
	Subnet Mask	255.255.255.0
SecondaryCPU	IP Address	192.168.1.11
	Subnet Mask	255.255.255.0

System

Format 1: 1080.59.94i

Alarm Connector	
Alarm 1	Alarm 2
<input checked="" type="checkbox"/> FAN	<input type="checkbox"/> FAN
<input type="checkbox"/> POWER	<input checked="" type="checkbox"/> POWER
<input type="checkbox"/> Secondary CPU Error	<input type="checkbox"/> Secondary CPU Error
<input type="checkbox"/> CPU Changeover	<input type="checkbox"/> CPU Changeover
<input type="checkbox"/> Crosspoint Error	<input type="checkbox"/> Crosspoint Error

Tally Control Unit

MFR-TALM (ExternalUnit)  
 MFR-3232 (MainUnit)

TALM ID: @

Master Switching: From Build Settings

Power Supply Unit

Select current states for alarm indication.

Power Supply 1:  None  Installed  
Power Supply 2:  None  Installed

Log Output

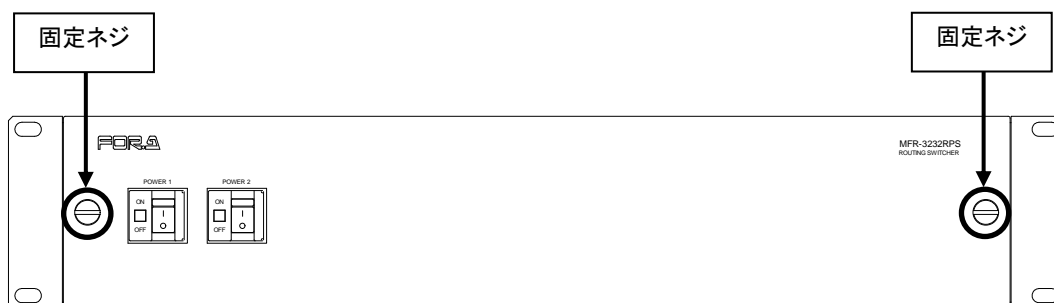
Destination 1  
IP Address: 0 . 0 . 0 . 0  
Port: 0

Destination 2  
IP Address: 0 . 0 . 0 . 0  
Port: 0

### 3. 電源ユニットの交換

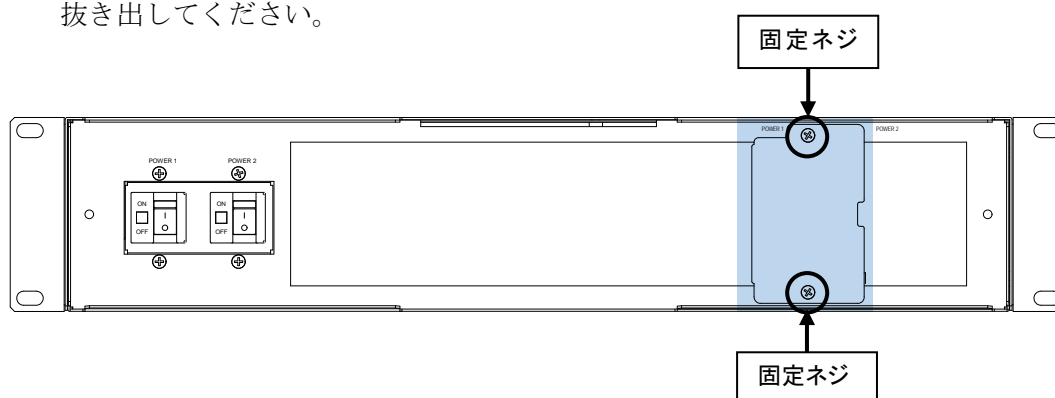
#### 3-1. 本体前面パネルを外す

前面パネル両側にある固定ネジを完全に緩め、前面パネルを取り外します。  
(下図は MFR-3232RPS)



#### 3-2. 電源ユニットの取り外し

- (1) 下図を参照して、故障した電源ユニットの固定ネジを緩めます。
- (2) 電源ユニットを静かにまっすぐに手前に引き出します。故障した電源ユニットは完全に抜き出してください。



#### 3-3. 電源ユニットの実装

- (1) 新しい電源ユニットを梱包箱から取り出します。
- (2) 電源ユニットを装着位置にぴったりと合わせ、注意して完全に挿入します。
- (3) 固定ネジで、前と同様に固定します。

#### 3-4. 前面パネルを取り付ける

- (1) 前面パネルを閉め、前面パネル両側にある固定ネジを止めます。
- (2) 電源コードを接続し、2つの電源スイッチをONにします。
- (3) POWER スwitchのLEDが緑色に点灯することを確認します。(「2-3章」参照)

#### 3-5. 電源ユニットの実装設定を変更する

メインユニットとPCを接続し、Web ベースドコントロールにアクセスします。

- (1) Web ベースドコントロールの MU Settings 画面を開きます。
- (2) Power Supply Unit の Power Supply 1/2 の設定を実装状態に合わせて変更します。
- (3) [Send]を押して、設定を保存します。

## サービスに関するお問い合わせは

**FOR.A**<sup>®</sup>  
INNOVATIONS IN VIDEO  
and AUDIO TECHNOLOGY

24h  
365 days サービスセンター

**03-3446-8575**

## 株式会社 朋栄

本 社	〒150-0013	東京都渋谷区恵比寿 3-8-1	Tel:03-3446-3121 (代)
関西支店	〒530-0055	大阪市北区野崎町 9-8 永楽ニッセイビル 8F	Tel:06-6366-8288 (代)
札幌営業所	〒004-0015	札幌市厚別区下野幌テクノパーク 2-1-16	Tel:011-898-2011 (代)
東北営業所	〒980-0021	仙台市青葉区中央 2-10-30 仙台明芳ビル	Tel:022-268-6181 (代)
中部・北陸営業所	〒460-0003	名古屋市中区錦 1-20-25 広小路 YMD ビル	Tel:052-232-2691 (代)
中国営業所	〒730-0012	広島市中区上八丁堀 5-2 KM ビル	Tel:082-224-0591 (代)
九州営業所	〒810-0004	福岡市中央区渡辺通 2-4-8 福岡小学館ビル	Tel:092-731-0591 (代)
沖縄営業所	〒900-0015	沖縄県那覇市久茂地 3-17-5 美栄橋ビル	Tel:098-860-4178 (代)
佐倉研究開発センター	〒285-8580	千葉県佐倉市大作 2-3-3	Tel:043-498-1230 (代)
札幌研究開発センター	〒004-0015	札幌市厚別区下野幌テクノパーク 2-1-16	Tel:011-898-2018 (代)