

# インストール ガイド

---

## MFR-SRCPU

MFR-1616R/3216/3232 用リダント CPU 基板  
Redundant CPU Card for MFR-1616R/3216/3232

---

1<sup>st</sup> Edition

## 開梱および確認

このたびは、MFR-SRCPUをお買い上げ頂きまして、誠にありがとうございます。構成表を参照し、品物に間違いがないかどうかご確認ください。万一、品物に損傷があった場合は、直ちに運送業者にご連絡ください。品物に不足や間違いがあった場合は、販売代理店までご連絡ください。

### ◆ 構成表

品名	数量	備考
MFR-SRCPU	1セット	MFR-1616R/3216/3232用リダダントCPU基板 IF基板 x 1 CPU基板 x 1
フレキシブルフラットケーブル	2	IF基板とCPU基板接続用
シールド板1	1	
シールド板2	1	
Wセムスネジ	7	基板固定用
スタッド	4	
バインドネジ	8	シールド板固定用
インストラクションガイド	1	本書

# 目次


---

1. はじめに.....	5
2. MFR-SRCPU のインストール.....	5
2-1. 天板を開ける.....	5
2-2. MFR-SRCPU を取り付ける.....	6
3. インストールの確認.....	9



## 1. はじめに

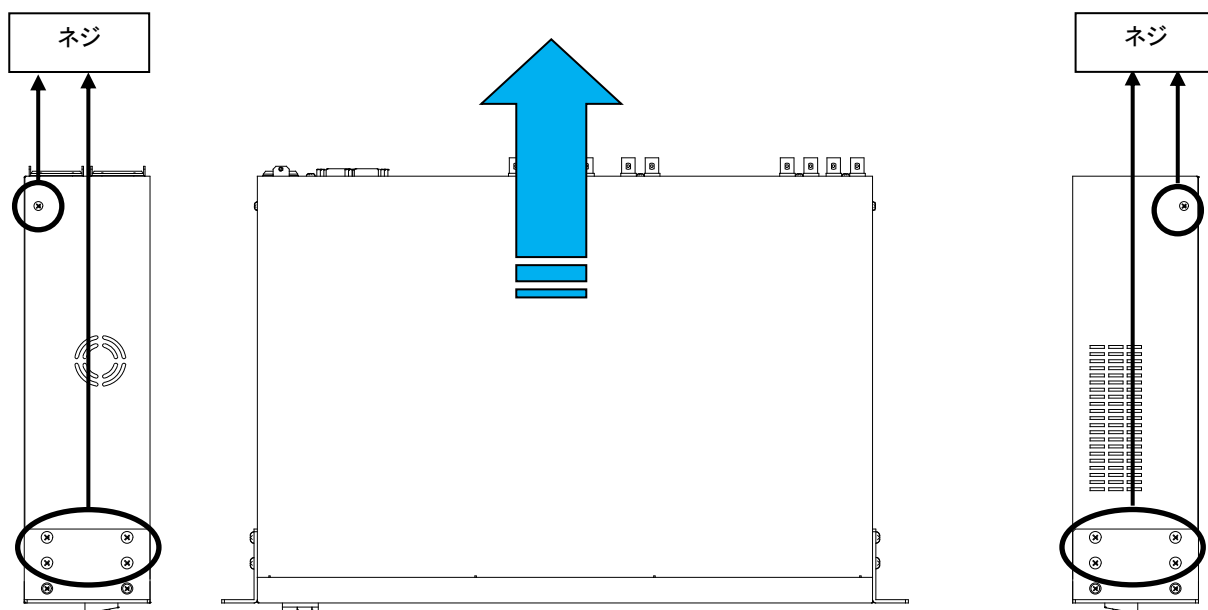
MFR-SRCPU は、MFR-1616R/3216/3232 専用の CPU 基板です。MFR-1616R/3216/3232 は 2 つの CPU スロットを装備しており、標準構成で CPU 基板が 1 台実装されています。オプションの MFR-SRCPU を実装することで、一方の CPU 基板が故障しても他方の CPU 基板により継続運転が可能です。

 <p>注意</p>	<p>この作業は機器のパネルを開けて行う作業であるため、必ず専門の知識・技術を持った方が行ってください。</p> <p>また作業を開始する前に、必ず機器の電源スイッチをすべて OFF にし、すべての電源コードを抜いてください。</p>
---	---

## 2. MFR-SRCPU のインストール

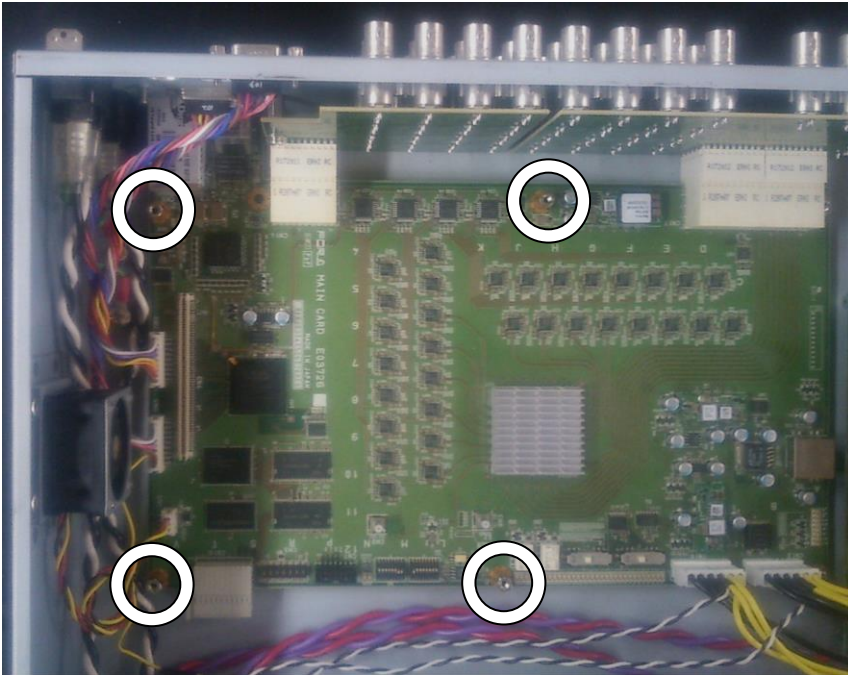
### 2-1. 天板を開ける

- (1) MFR-1616R/3216/3232 の左右側面にあるネジ 10 箇所を外します。(下図は MFR-1616R)
- (2) 天板をゆっくり持ち上げて外します。

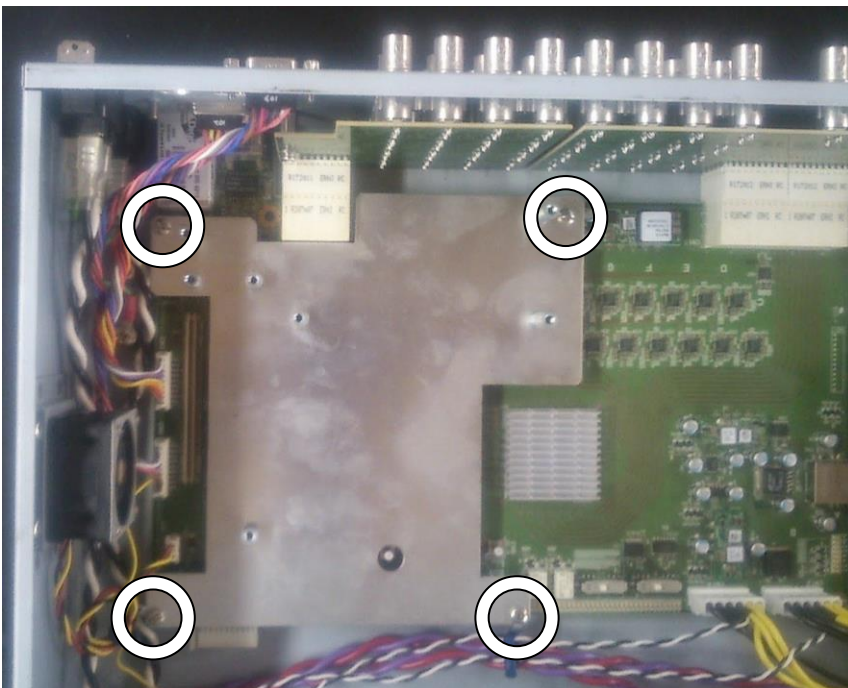


## 2-2. MFR-SRCPU を取り付ける

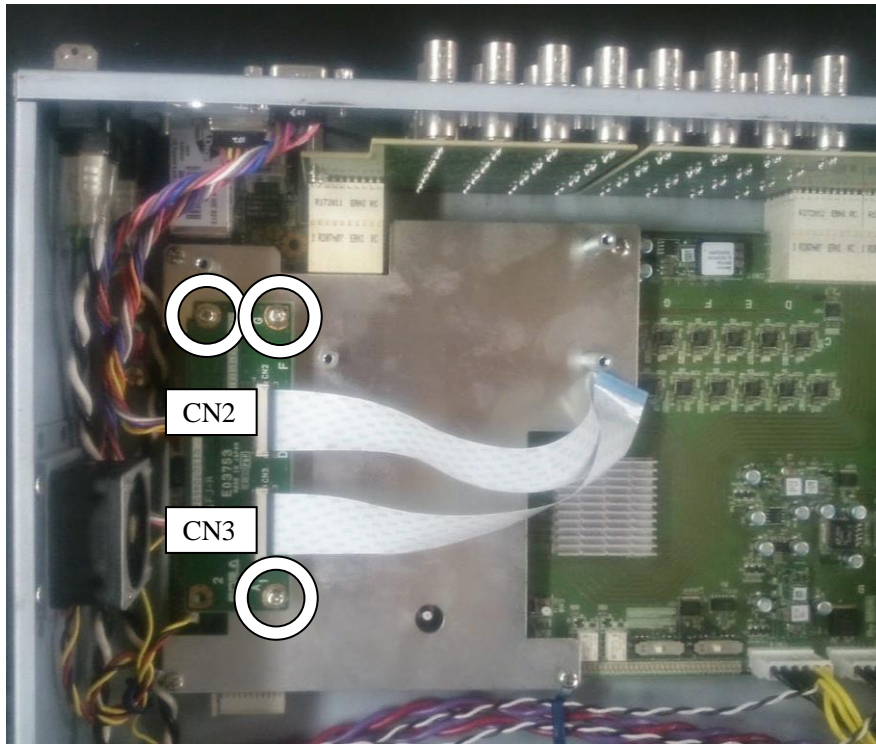
(1) 以下の図を参考に、4箇所の W セムスネジを外し、付属のスタッドを取り付けます。



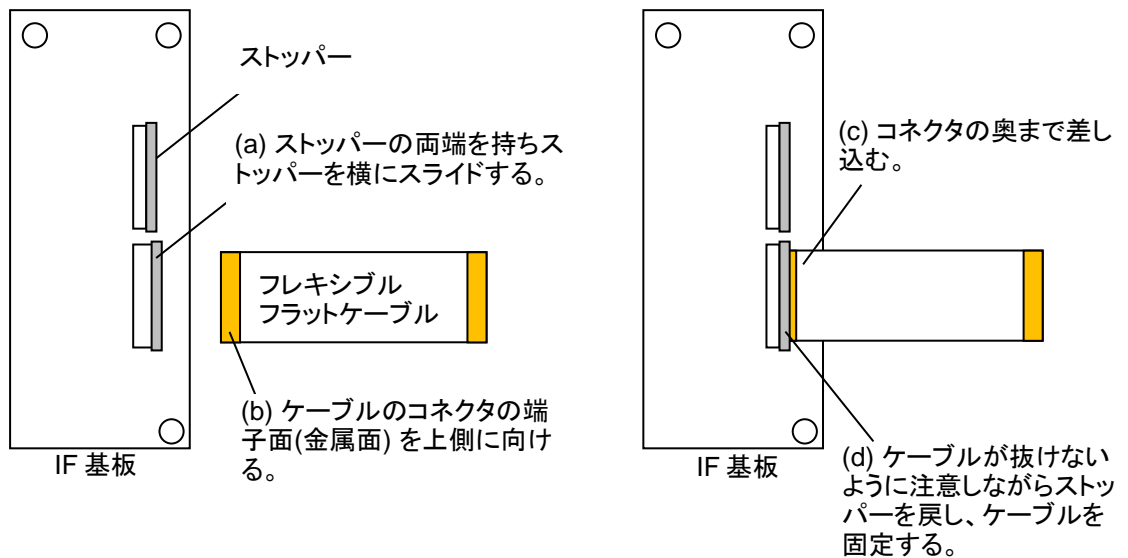
(2) シールド板 1 を取り付け、バインドネジで固定します。(4箇所)



- (3) MFR-SRCPU を梱包箱から取り出します。  
 (4) MFR-SRCPU の IF 基板を取り付け、W セムスネジで固定します。(3 箇所)



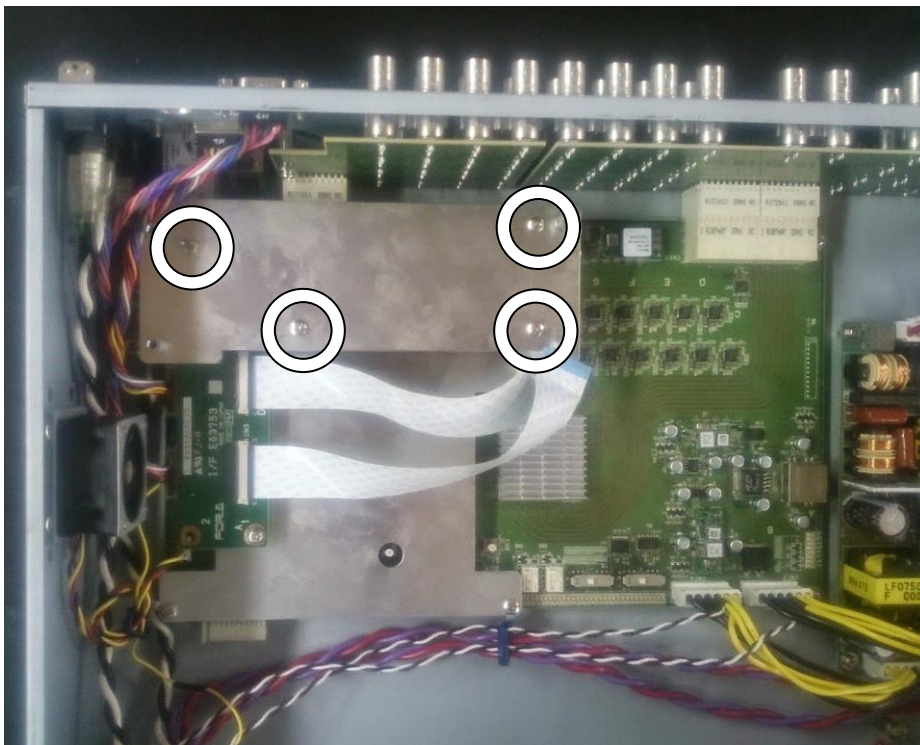
- (5) 下図(a)~(d)の手順でフレキシブルフラットケーブルを IF 基板の CN2、CN3 に接続します。



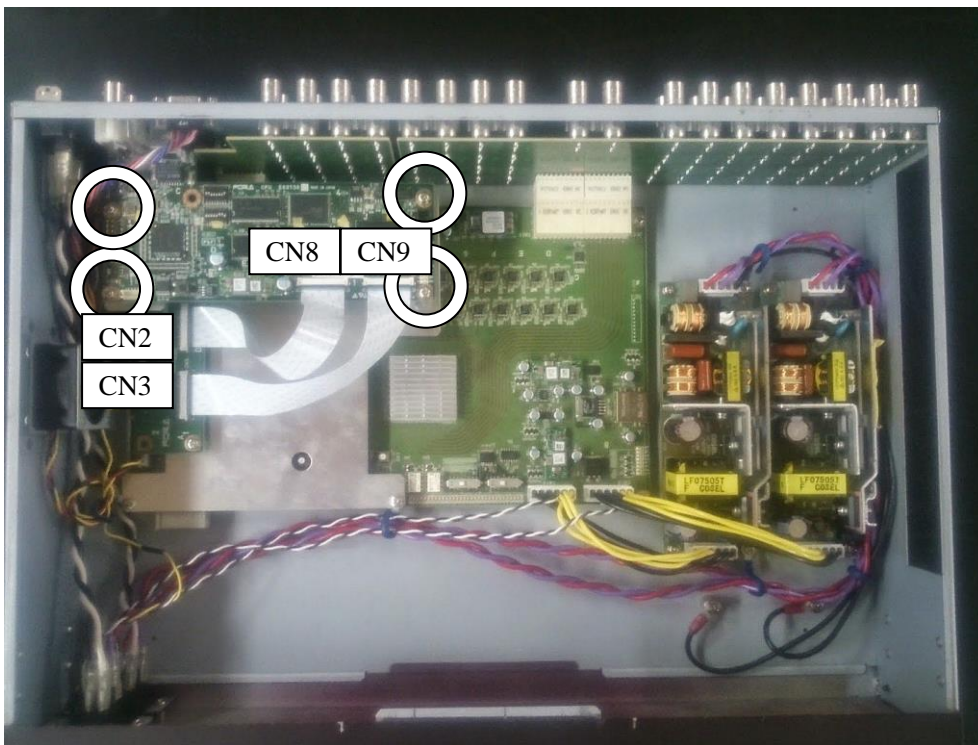
**注意**

ケーブルのコネクタの端子面(金属面)が、必ず上記の向きになるように接続してください。向きを間違えると動作しません。

(6) シールド板2を取り付け、バインドネジで固定します。(4箇所)



(7) MFR-SRCPUのCPU基板を取り付けWセムスネジで固定します。(4箇所)



(8) フレキシブルフラットケーブルをCPU基板のCN8、CN9に接続します。IF基板にフレキシブルフラットケーブルを接続したときと同様の手順で接続してください。

(9) 天板を閉めて、取り外したネジで固定します。

(10) 電源コードを接続し、電源を入れます。

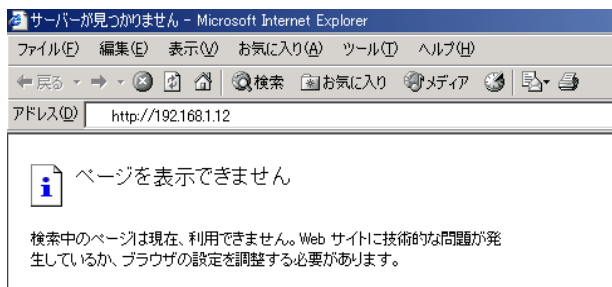
以上でインストールは完了です。



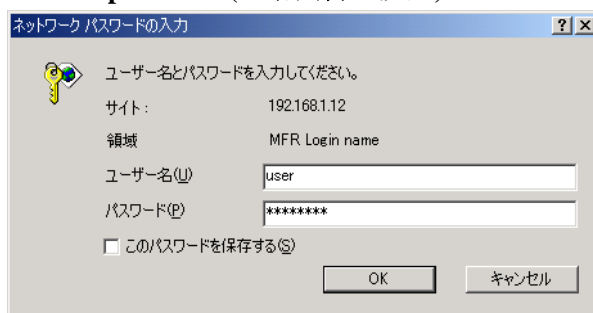
### 3. インストールの確認

以下の手順で、MFR-SRCPU が正しくインストールされたことを確認してください。

- (1) ブラウザ(例：Internet Explorer)を起動し、PC と接続されている PC-LAN ポートのアドレス「http://192.168.1.12」へアクセスします。

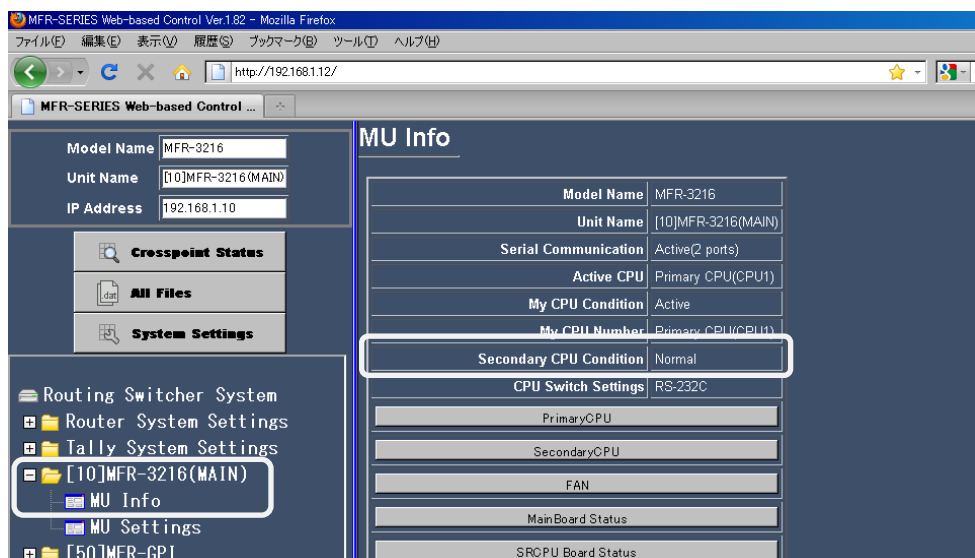


- (2) アクセスすると、パスワードの入力を求められますので、下記を入力してください。  
ユーザー名: user  
パスワード: password (工場出荷時設定)



**注意** 上記のアドレス、ユーザー名、パスワードは工場出荷時の設定です。設定を変更している場合は、変更後のアドレス、ユーザー名、パスワードを使用してください。

- (3) 表示された Web ベースドコントロール画面の System Settings のツリーで、接続されているメインユニット (MFR-XXXX) の MU Info を開き、Secondary CPU Condition が Normal になっていることを確認してください。



## サービスに関するお問い合わせは

**FOR.A**<sup>®</sup>  
INNOVATIONS IN VIDEO  
and AUDIO TECHNOLOGY

24h  
365 days サービスセンター  
**03-3446-8575**

## 株式会社 朋栄

本 社	〒150-0013	東京都渋谷区恵比寿 3-8-1	Tel:03-3446-3121 (代)
関西支店	〒530-0055	大阪市北区野崎町 9-8 永楽ニッセイビル 8F	Tel:06-6366-8288 (代)
札幌営業所	〒004-0015	札幌市厚別区下野幌テクノパーク 2-1-16	Tel:011-898-2011 (代)
東北営業所	〒980-0021	仙台市青葉区中央 2-10-30 仙台明芳ビル	Tel:022-268-6181 (代)
中部・北陸営業所	〒460-0003	名古屋市中区錦 1-20-25 広小路 YMD ビル	Tel:052-232-2691 (代)
中国営業所	〒730-0012	広島市中区上八丁堀 5-2 KM ビル	Tel:082-224-0591 (代)
九州営業所	〒810-0004	福岡市中央区渡辺通 2-4-8 福岡小学館ビル	Tel:092-731-0591 (代)
沖縄営業所	〒900-0015	沖縄県那覇市久茂地 3-17-5 美栄橋ビル	Tel:098-860-4178 (代)
佐倉研究開発センター	〒285-8580	千葉県佐倉市大作 2-3-3	Tel:043-498-1230 (代)
札幌研究開発センター	〒004-0015	札幌市厚別区下野幌テクノパーク 2-1-16	Tel:011-898-2018 (代)