

取扱説明書

DSK-RU

リモートユニット

Remote Unit

1st Edition

開梱および確認

このたびは、DSK-RU をお買い上げ頂きまして、誠にありがとうございます。DSK-RU のパッケージを開くと、以下の構成表に示すものが入っています。すべての品物が揃っているか、ご確認ください。

構成表

品名	数量	備考
DSK-RU	1	
接続ケーブル	1	DSK-100 OUA/OUB リモートコントロールケーブル (PC-2235-2)
取扱説明書	1	

確認

もし、品物に損傷があった場合は、直ちに運送業者にご連絡ください。品物に不足があった場合や、品物が間違っている場合は、販売代理店までご連絡ください。

ラック取付け

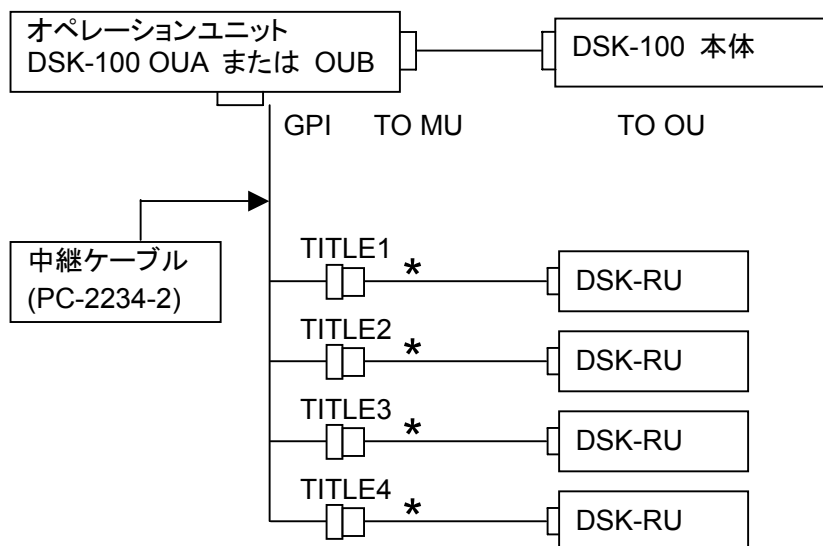
本製品は EIA 1RU 標準規格です。ラックに取り付ける場合は、専用取付金具を使って取り付けてください。

1. 概要

DSK-RU リモートユニットは、DSK-100 のオペレーションユニット DSK-100 OUA または DSK-100OUB と接続し、DSK-100 の各タイトル表示をリモートコントロールで切り換えるユニットです。

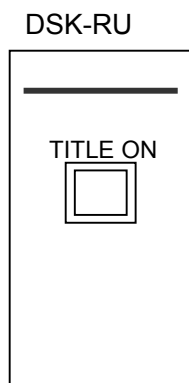
2. 接続

下図に従って DSK-RU を接続してください。
接続は、必ず DSK-100 の電源を切った状態で行ってください。



*印のケーブルは、DSK-RU の付属品です。
中継ケーブルは別売りオプションです。

3. 操作



3-1. DSK-100OUA を使用した場合

- ① DSK-100OUA でタイトルの設定が終了したら、TITLE1~4 ボタンをすべて消灯させ、DSK-100OUA のフェーダレバーを上端にしてください。
- ② TITLE1~4 に対応する DSK-100RU の TITLE ON ボタンを押してください。選ばれたタイトルがプログラム出力に表示されます。

このとき、ボタンを短く（0.3 秒以内）押すと、プログラム出力の表示はカットで切り換わり、長く（0.3 秒以上）押すとミックスで切り換わります。（ミックスの時間は MIX の TRANS RATE 設定と同じになります。）

- ③ 再び TITLE ON ボタンを押すと、プログラム出力のタイトル表示が消えます。

3-2. DSK-100OUB を使用した場合

- ① TITLE1~4 に対応する DSK-100RU の TITLE ON ボタンを押してください。選ばれたタイトルがプログラム出力に表示されます。

このとき、ボタンを短く（0.3 秒以内）押すと、プログラム出力の表示はカットで切り換わり、長く（0.3 秒以上）押すとミックスで切り換わります。（ミックスの時間は MIX の TRANS RATE 設定と同じになります。）

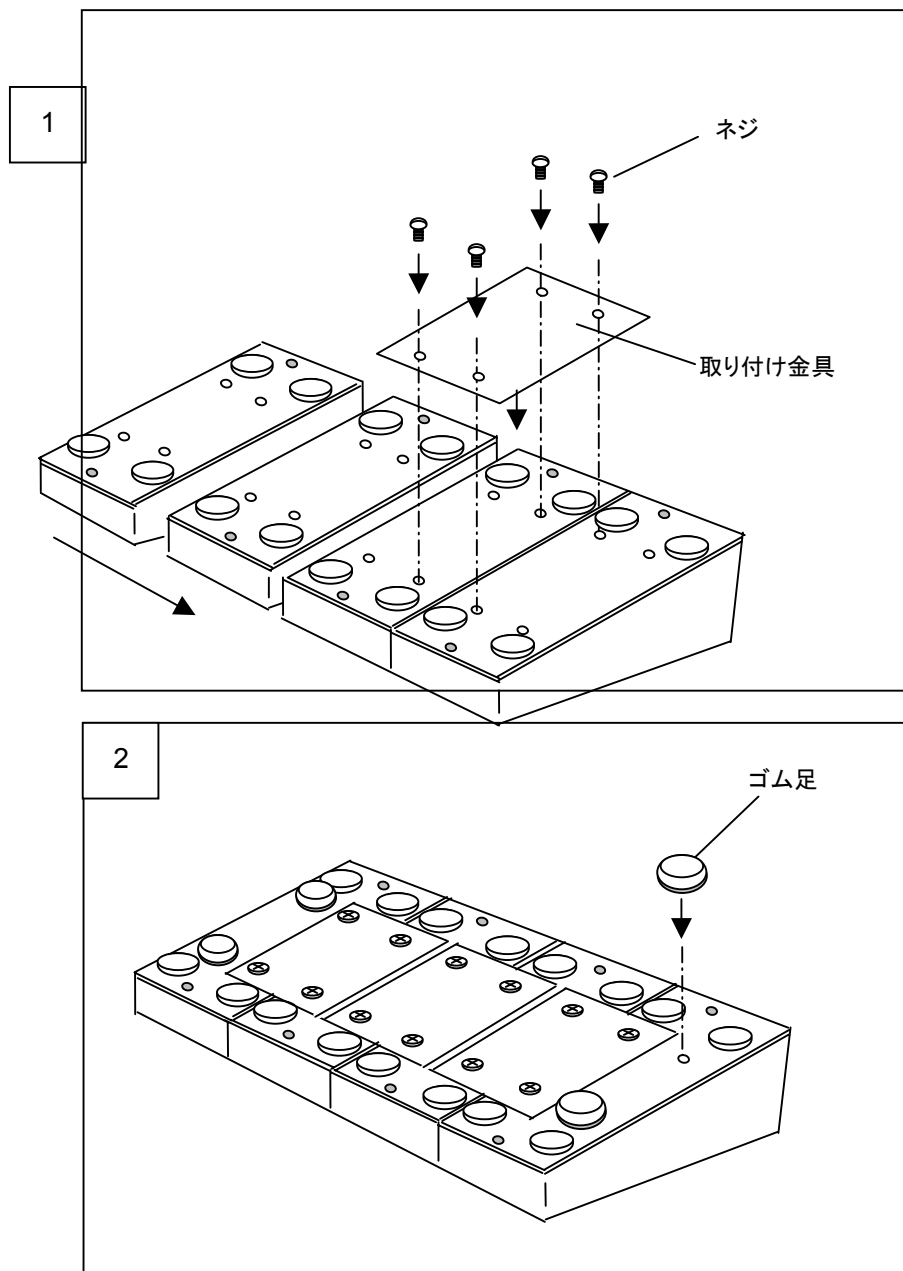
- ② 再び TITLE ON ボタンを押すと、プログラム出力のタイトル表示が消えます。

4. 付録

4-1. 2 台以上の DSK-RU を並べて取り付ける場合

2 台以上並べて使用される場合は、以下のオプションが必要になります。

	2 台用オプション	3 台用オプション	4 台用オプション
ネジ	4	8	12
ゴム足	4	4	4
取り付け金具	1	2	3





保証書

型名	DSK-RU	製造番号	
----	--------	------	--

お客様	おところ	〒 - ☎() -	お買い上げ日	
	おなまえ	ふりがな	お買い上げ店名	
保証期間			お買い上げ日から 1年間	

保証期間中、通常のお取扱いにおいて発生した故障は無料修理いたします。
お取扱い上の不注意、天災による損傷の場合は実費をいただきます。
ご自分で修理・調査・改造されたものは、保証いたしかねる場合があります。
保証期間内に故障の際は本保証書をご提示の上、お買い上げ店又は最寄りの弊社営業所にご用命ください。
この保証書は再発行いたしませんので大切に保管してください。

株式会社 朋栄

本社
〒150-0013 東京都渋谷区恵比寿3丁目8番1号

サービスに関するお問い合わせは

FOR.A [®] INNOVATIONS IN VIDEO and AUDIO TECHNOLOGY	24h 365 days	サービスセンター 03-3446-8575
---	-----------------	--

株式会社 朋栄

本 社	〒150-0013	東京都渋谷区恵比寿 3-8-1	Tel:03-3446-3121 (代)
関 西 支 店	〒530-0055	大阪市北区野崎町 9-8 永楽ニッセイビル 8F	Tel:06-6366-8288 (代)
札 幌 営 業 所	〒004-0015	札幌市厚別区下野幌テクノパーク 2-1-16	Tel:011-898-2011 (代)
東 北 営 業 所	〒980-0021	仙台市青葉区中央 2-10-30 仙台明芳ビル	Tel:022-268-6181 (代)
中 部 ・ 北 陸 営 業 所	〒460-0003	名古屋市中区錦 1-20-25 広小路 YMD ビル	Tel:052-232-2691 (代)
中 国 営 業 所	〒730-0012	広島市中区上八丁堀 5-2 KM ビル	Tel:082-224-0591 (代)
九 州 営 業 所	〒810-0004	福岡市中央区渡辺通 2-4-8 福岡小学館ビル	Tel:092-731-0591 (代)
沖 縄 営 業 所	〒900-0015	沖縄県那覇市久茂地 3-17-5 美栄橋ビル	Tel:098-860-4178 (代)
佐倉研究開発センター	〒285-8580	千葉県佐倉市大作 2-3-3	Tel:043-498-1230 (代)
札幌研究開発センター	〒004-0015	札幌市厚別区下野幌テクノパーク 2-1-16	Tel:011-898-2018 (代)

その他のお問い合わせは、最寄りの営業所にご連絡ください。