



alfalite

LED DISPLAYS

Litepix



エンターテインメント、放送、企業用途、小売業界など
幅広い分野に最適なLEDパネル

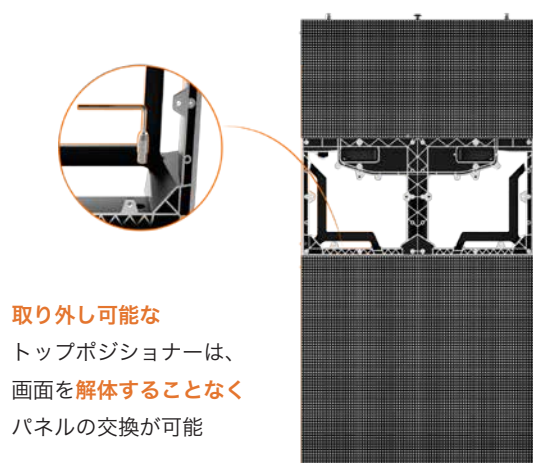
Alfalite（アルファライト）は、スペインのウエルバに拠点を置く、ヨーロッパ唯一のLEDパネル製造業者で、1.5mmピクセルパネルを製造できる独自技術を有しています。このパネルはあらゆるサイズのLEDウォール（LEDボリューム）に組み込むことができ、放送、企業、教育分野での仮想制作や拡張現実空間に最適です。機材やコントローラーソフトは全てスペイン製です。

朋栄は、Alfalite製品の販売だけでなく、設置・施工からアフターサポートを含むメンテナンスまで一貫して対応できる体制を構築しています。これにより、お客様には導入前のご相談から導入後の運用まで、安心してお任せいただける環境を整えています。

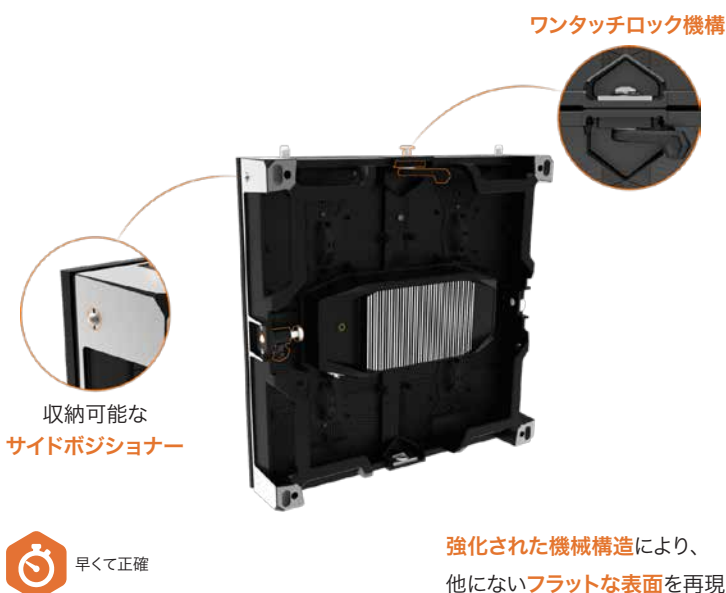
レンタル会社向けのファストロック

- **トップメインロック**と**ファストサイドロック***（**2ロック**対4/6）
- **取り外し可能な** ポジショナー
- **引き込み式** サイドポジショナー

* 上部のメインロックとサイドのロック機構をシンプル化したシステム



取り外し可能な
トップポジショナーは、
画面を**解体することなく**
パネルの交換が可能



収納可能な
サイドポジショナー



早くて正確

強化された機械構造により、
他にない**フラットな表面**を再現

簡単で素早いメンテナンス

- **前面**および**背面**からのメンテナンスが可能
- **専用工具不要**
- 吸盤器で**素早く簡単**に取り外しが可能
- **素早く正確**な設置と取り外しが可能
- **モジュール単位**でのメンテナンスが可能



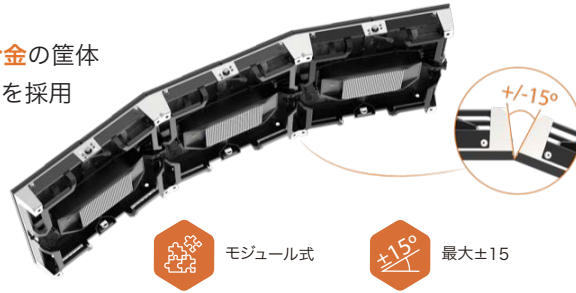
シャーシハンドルは、メンテナンス時に
パネルを引き出す取っ手としても使用可能



簡単な
メンテナンス

モジュール式で多用途なデザイン

- Neutrik 社コネクタ (キャノンコネクタ) による簡単接続
- 変形時の凹凸カーブは最大 $\pm 15^\circ$
- 軽くて強いアルミまたはマグネシウム合金の筐体
- ORIM (光学樹脂注入モジュール技術) を採用



モジュール式



最大 ± 15



PCB

- 4/6 層構造
- 金メッキ表面処理
- RoHS 指令に準拠した技術マーク表示、UL 認証取得



自社でデザイン/製造

ORIM - optical resin injection module 技術 (光学樹脂注入モジュール技術)

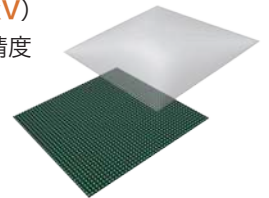
- 衝撃や湿気に対する保護が強化され、メンテナンスが容易
- 静電気に対する最高レベルの保護 (ESD < 10kV)
- モジュール間の隙間精度: 0.02mm 未満の高精度
- 難燃性パラメータ (UL94-0 準拠)



高い保護性能



軽量シャーシ



スマートファクトリー(インダストリー4.0)

スマートパネル

予防的なりモートメンテナンス

- 温度と湿度
- データ/ビデオコネクタ
- 送受信カード制御

リモート監視と制御

- 外部機器制御
- 色と明るさのパラメータ
- リフレッシュレート (Hz)

ディスプレイ構成
リモートパネル



キャプレーション



明るさ



モニタリング



制御

スマートパワーボックス

パワーボックスのステータスインジケータ

- 電源、データ/ビデオの状態をレポート
- メイン/バックアップ信号のステータスを表示



ファンなしで静かな動作

FA、HUB、モジュールがケーブルなしで接続可能
自然体流による放熱

インダストリー4.0

機械および電子工業的な設計

- CADおよび3D用の設計ツール
- ARシミュレーション(拡張現実)

PCB製造、社内SMD(表面実装)生産ライン

- トレーサビリティ
- ビッグデータの活用
- 制御システムと自動化

リーン生産方式(品質、信頼性、耐久性)

インダストリー4.0とは

製造業におけるオートメーション化およびデータ化・コンピューター化を目指す技術的コンセプトに付けられた名称です。具体的には、サイバーフィジカルシステム(CPS)、モノのインターネット(IoT)クラウドコンピューティング、コグニティブコンピューティングなどが含まれ、インダストリー4.0は一般に第四次産業革命として言及されています。

高品質・信頼性・耐久性の高い

Alfaliteのカスタマイズで色・輝度を自在に調整



高い色の再現性

取り付けアクセサリ

スタックシステム

- 独自のデザインで汎用性の高いシステム
- 安全バー
- プラットフォームオプション
- 高い耐荷重性



高い汎用性

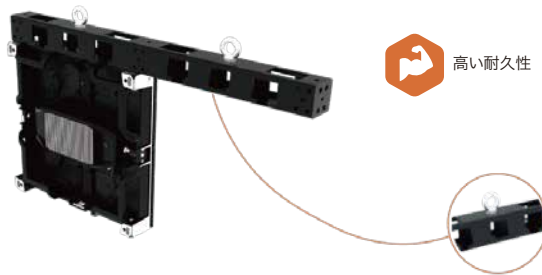


ハンギングバー

- Litepix 専用設計
- 多様なサイズ展開



高い耐久性



床面設置対応

- ポリカーボネートと強化ガラスによる保護
- 歩行可能でインタラクティブ



フロア用途に最適



輸送 / 配送

- Alfalite 特製フライトケース
- 優れた保護性能
- 軽量



仕様

		LITEPIX INDOOR SERIES				
MODEL		LITEPIX 1Pro	LITEPIX 1i	LITEPIX 2Pro	LITEPIX 2i	LITEPIX 3i
ピクセルピッチ	(mm)	1.5	1.9	2.6	2.9	3.9
パネル解像度	(pixel)	320 x 320	256 x 256	192 x 192	168 x 168	128 x 128
モジュール解像度	(pixel)	160 x 160	128 x 128	96 x 96	84 x 84	64 x 64
パネルサイズ	(mm)	500 x 500				
ピクセル構成		RGB 3 ON 1 SMD				
モジュールサイズ	(mm)	250 x 250				
パネル重量	(kg)	8.9/7.8				
輝度	(cd/m ²)	1,900			1,300	
リフレッシュレート	(Hz)	7,680			4,440	
平均消費電力	(W/ パネル)	35				
寿命	(時間)	100,000				
カーブ角度	(2,5° Steps)	0°/+15°			-15°/+15°	



株式会社 **朋栄** www.for-a.co.jp

ISO9001取得
ISO14001取得
(佐倉R&D)

- | | | | |
|------------------|-----------|-------------------------------|------------------------|
| ■ 本 社 | 〒150-0013 | 東京都渋谷区恵比寿3-8-1 | Phone 03-3446-3121 (代) |
| ■ 関西支店 | 〒530-0055 | 大阪府大阪市北区野崎町9-8 永楽ニッセイビル8F | Phone 06-6366-8288 (代) |
| ■ 札幌営業所 | 〒004-0015 | 北海道札幌市厚別区下野幌テクノパーク2-1-16 | Phone 011-898-2011 (代) |
| ■ 東北営業所 | 〒980-0021 | 宮城県仙台市青葉区中央2-10-30 仙台明芳ビル3F | Phone 022-268-6181 (代) |
| ■ 東海営業所 | 〒460-0003 | 愛知県名古屋市中区錦1-20-25 広小路YMDビル6F | Phone 052-232-2691 (代) |
| ■ 中国営業所 | 〒730-0012 | 広島県広島市中区上八丁堀5-2 WAKO KMビル4F | Phone 082-224-0591 (代) |
| ■ 松山営業所 | 〒790-0002 | 愛媛県松山市二番町3-3-8 二番町ヒルズ5F | Phone 089-968-2058 (代) |
| ■ 九州営業所 | 〒810-0004 | 福岡県福岡市中央区渡辺通2-4-8 福岡小学館ビル6F | Phone 092-731-0591 (代) |
| ■ 沖縄営業所 | 〒900-0015 | 沖縄県那覇市久茂地1-2-3 パレットパーキングビル3-C | Phone 098-894-8040 (代) |
| ■ 佐倉R&Dセンター | 〒285-8580 | 千葉県佐倉市大作2-3-3 | Phone 043-498-1230 (代) |
| ■ 札幌R&Dセンター | 〒004-0015 | 北海道札幌市厚別区下野幌テクノパーク2-1-16 | Phone 011-898-2018 (代) |
| ■ 大阪R&Dセンター | 〒530-0055 | 大阪府大阪市北区野崎町9-8 永楽ニッセイビル3F | Phone 06-6366-0022 (代) |
| ■ 福岡R&Dセンター | 〒810-0004 | 福岡県福岡市中央区渡辺通2-4-8 福岡小学館ビル6F | Phone 092-731-0591 (代) |
| ■ 朋栄エム・エフ・ジーセンター | 〒285-0074 | 千葉県佐倉市西御門473-1(ちばリサーチパーク内) | Phone 043-498-6066 (代) |

- FOR-A Corporation of America Corporate Office ■ FOR-A Corporation of America Northeast Office ■ FOR-A Corporation of America Southeast Office
■ FOR-A Latin America and the Caribbean Miami Office ■ FOR-A Latin America and the Caribbean Sao Paulo Office
■ FOR-A Latin America and the Caribbean Mexico City Office ■ FOR-A Europe S.r.l. ■ FOR-A Italia S.r.l. ■ FOR-A Corporation of Korea ■ FOR-A China Limited
■ FOR-A Middle East-Africa Office ■ FOR-A India Private Limited Corporate Office ■ FOR-A India Private Limited Mumbai Office
■ FOR-A South East Asia Hong Kong Office ■ FOR-A South East Asia Singapore Office



安全に関するご注意

ご使用の際は、取扱説明書をよくお読みのうえ、正しくお使いください。水、湿気、湯気、ほこり、油などの多い場所に設置しないでください。火災、故障、感電などの原因となることがあります。

機器・システムの保守・メンテナンスのご連絡は下記までご連絡ください

朋栄サービスセンター / 03-3446-8575

24時間365日電話受付