

VFC-7000A 仕様書

1. 概要

VFC-7000A は、最高 700 コマ/秒の撮影速度をもつ高速度カメラです。カメラの操作は、オペレーションユニットから行います。撮影画像は 1280×720p ピクセルのプロGRESSIVE映像で撮影され、内蔵メモリに記録後、スローモーションの HD-SDI 信号 (720/59.94p, 720/50p) で出力されます。オプション追加により、HD-SDI 信号 (1080/59.94i, 1080/50i, 1080/23.98PsF) で出力することも可能です。

2. 特長

- カメラ本体は扱いやすい小型軽量を実現
- カメラの操作はオペレーションユニットのタッチパネルから簡単に操作可能
- 撮影速度：720p (1280×720 pixel) 解像度で 24~700 コマ/秒の撮影が可能
- 高速電子シャッター：最大 1/200,000 秒の高速シャッターは高速現象をブレなく撮影可能
- 録画時間：700 コマ/秒で約 9.8 秒間の録画が可能
- 録画時間を 29.5 秒に延長可能 (オプション)
- レンズマウントは F マウントを採用。PL マウントはオプションで対応可能
- 映像素子は高感度 CMOS カラーセンサを採用
- 1 系統はライブ映像とスロー再生出力、もう 1 系統はライブ映像出力のみの計 2 本の HD-SDI 信号を出力可能
- 1080/59.94i, 1080/50i, 1080/23.98PsF 出力対応 (オプション)
- カメラ 2 台での同期撮影、同期再生が可能

3. 仕様

カメラ

レンズマウント	F マウント (単焦点レンズ推奨)、オプション追加により PL マウントにも対応
シャッタースピード	1/撮影速度~1/200,000 秒のプリセット値
色深度	RGB 各 10 ビット
録画時間	

Recording Frame Rate	標準	VFC-70-30SEC 実装時
24 (コマ/秒)	287.3 秒	861.9 秒
25 (コマ/秒)	275.8 秒	827.5 秒
30 (コマ/秒)	229.8 秒	689.5 秒
50 (コマ/秒)	137.9 秒	413.7 秒
60 (コマ/秒)	114.9 秒	344.7 秒
100 (コマ/秒)	68.9 秒	206.8 秒
120 (コマ/秒)	57.4 秒	172.3 秒
150 (コマ/秒)	45.9 秒	137.9 秒
180 (コマ/秒)	38.3 秒	114.9 秒
200 (コマ/秒)	34.4 秒	103.4 秒
240 (コマ/秒)	28.7 秒	86.1 秒
250 (コマ/秒)	27.5 秒	82.7 秒
300 (コマ/秒)	22.9 秒	68.9 秒
360 (コマ/秒)	19.1 秒	57.4 秒
400 (コマ/秒)	17.2 秒	51.7 秒
500 (コマ/秒)	13.7 秒	41.3 秒
600 (コマ/秒)	11.4 秒	34.4 秒
700 (コマ/秒)	9.8 秒	29.5 秒

メモリ分割		1, 2, 4, 8 分割
映像設定	ゲイン	0dB, 6dB, 12dB
	ホワイトバランス	セミオート、またはプリセット方式
HD-SDI 出力	Ch 1	ライブ映像または再生映像
	Ch 2	ライブ映像 (ビューファインダ用)
出力フォーマット		720/59.94p, 720/50p
出力フォーマット(オプション)		1080/59.94i, 1080/50i, 1080/23.98PsF
ゲンロック入力		BB: NTSC : 0.429 V、PAL : 0.45 V または 3 値シンク : 0.6 V
ゲンロックモード		外部同期 (B.B.または 3 値シンク)、内部同期

2 台同期撮影／再生	同期専用ケーブル (オプション) 接続により可能
オートアイリス、アイリス制御	オプション追加により可能
トリガ方式	スタート、センター、エンド
トリガ信号入力	オペレーションユニットによる操作 または 接点信号
インタフェース	LAN: 1000BASE-T (オペレーションユニット接続用)、RJ-45 x 1
使用温度	0°C~40°C
湿度	85%以下 (結露のないこと)
電源	DC +12V~+17V
消費電力	24 W (フルオプション時: 32 W)
外形寸法	115 (W) x 116 (H) x 245 (D) mm (突起部を除く)
質量	2.2 kg (フルオプション時: 2.6 kg)
消耗部品	冷却ファン 交換時期 4 年 (常温使用時)

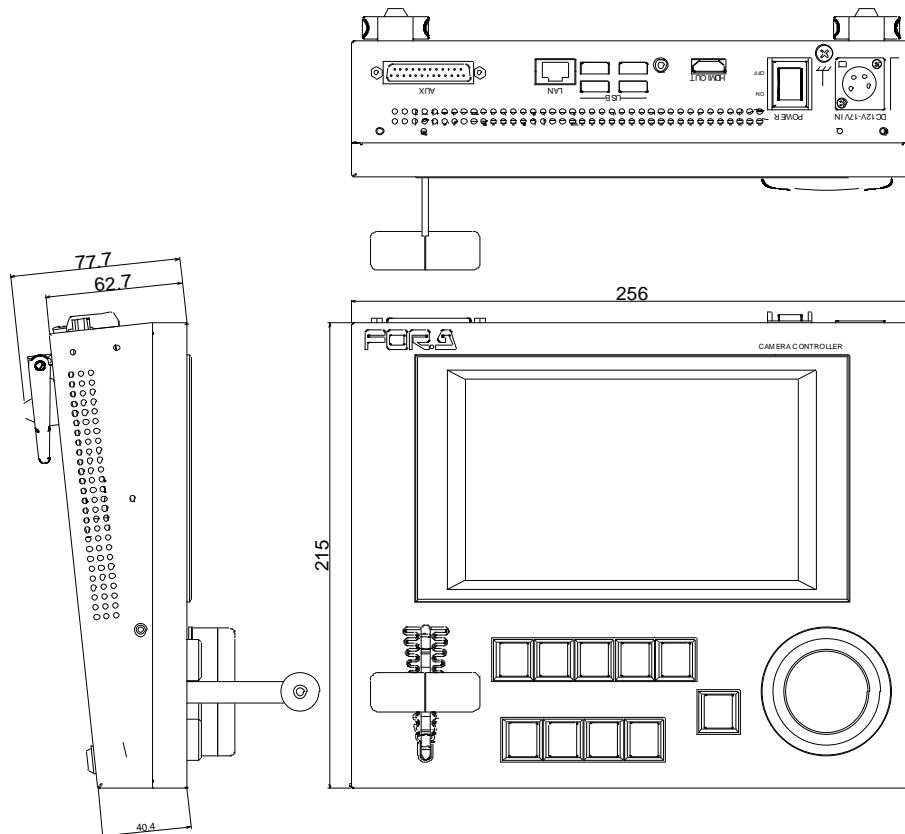
オペレーションユニット

インタフェース	LAN : 100/1000BASE-T (カメラ接続用) RJ-45 x 1 AUX : 機能拡張用
使用温度	0°C~40°C
湿度	30%~85% (結露のないこと)
電源	DC +12 V~+17 V
消費電力	17.6 W
外形寸法	256 (W) x 63 (H) x 215 (D) mm(突起部を除く)
質量	2.2 kg
消耗部品	ボタン電池 (メモリバックアップ用) CR2032 : 交換時期約 3 年 (常温 24 時間使用時)

4. 外観

オペレーションユニット

(寸法単位 mm)



カメラ

(寸法単位 mm)

