

## HD VARIABLE FRAME RATE CAMERA VFC-7000A “FLASH EYE”



\*レンズは付属しません。製品写真はイメージです。

HDサイズでの高速度撮影が可能。可搬性に優れた小型軽量一体型構造、簡単操作により、誰でもすぐに使用が可能。

- 撮影速度：最大で700コマ/秒での高速度撮影が可能
- 24コマ/秒から700コマ/秒まで撮影速度の変更が可能
- 高感度CMOSカラーセンサ採用
- レンズマウント：Fマウント（オプションでPLマウントへの交換も可能）
- 高速電子シャッター：最大1/200,000秒の高速シャッターにより高速現象をブレなく撮影可能
- ビューファインダー用(ライブ映像)と本線用(ライブ映像または再生映像)の2系統出力に対応
- 録画時間：標準で9.8秒（700コマ/秒時）、最大29.4秒まで拡張可能
- 外部同期(Genlock)可能
- フェーダー付のオペレーションユニットによりスムーズな再生操作を実現
- オプションでレンズのIRIS制御に対応

## 主な仕様 (暫定)

カメラ本体	
レンズマウント	Fマウント (単焦点レンズ推奨) オプション追加によりPLマウントにも対応
シャッタースピード	1/撮影速度~1/200,000 秒のプリセット値
メモリ分割	1、2、4、8分割
映像設定	ゲイン: 0dB、6dB、12dB ホワイトバランス: セミオート、またはプリセット方式
HD-SDI出力	Ch1: ライブ映像の表示、または再生映像の表示 Ch2: ライブ映像の表示 (ビューファインダ用)
出力フォーマット	720/59.94p、720/50p、1080/59.94i、1080/50i
ゲンロック入力	BB: NTSC 0.429V(p-p)/PAL 0.45V(p-p) または 3値シンク: ±0.3V
ゲンロックモード	外部同期 (BB または 3値シンク)、内部同期
トリガ方式	スタート、センター、エンド
トリガ信号入力	オペレーションユニットによる操作 または 接点信号
インタフェース	1000BASE-T (オペレーションユニット接続用)
使用温度/湿度	0°C~40°C/85%以下 (結露のないこと)
電源電圧/消費電力	DC +12V~+17V/24W (フルオプション時: 32W)
外形寸法/質量	115 (W) x 116 (H) x 245 (D) mm (突起部を除く) / 2.2kg (フルオプション時: 2.6kg)
標準付属品	カメラ本体、オペレーションユニット、取扱説明書、 LANケーブル (5m)、ACアダプタ (2)、ACコード (2)
消耗部品	冷却ファン: 交換時期4年 (常温使用時)
オプション	VFC-70PL1: PLLレンズマウントオプション VFC-70-30SEC: 記録時間延長オプション (9.8秒から29.4秒) VFC-70IRIS: B4レンズアイリスオプション VFC-70MSC: 3D撮影用ケーブル (1m)

\*2台同期撮影/再生が可能

オペレーションユニット	
インタフェース	100BASE-TX/1000BASE-T (カメラ接続用)
使用温度/湿度	0°C~40°C/30%~85% (結露のないこと)
電源電圧/消費電力	DC +12V~+17V / 17.6 W
外形寸法/質量	256 (W) x 62.7 (H) x 215 (D) mm / 2.2kg
消耗部品	ボタン電池 (メモリバックアップ用): 交換時期3年 (常温使用時)

## 録画フレームレート/録画時間

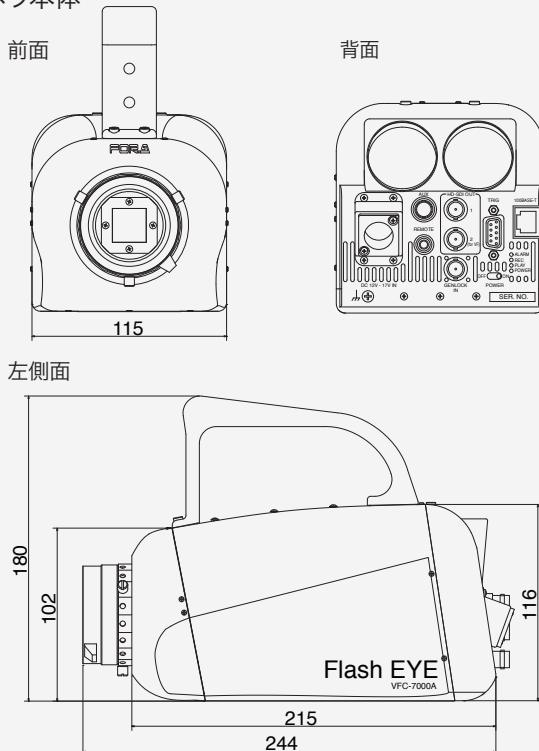
録画フレームレート (fps)	録画時間 (秒)	
	標準	拡張時
24	287.3	861.9
25	275.8	827.5
30	229.8	689.5
50	137.9	413.7
60	114.9	344.7
100	68.9	206.8
120	57.4	172.3
150	45.9	137.9
180	38.3	114.9

録画フレームレート (fps)	録画時間 (秒)	
	標準	拡張時
200	34.4	103.4
240	28.7	86.1
250	27.5	82.7
300	22.9	68.9
360	19.1	57.4
400	17.2	51.7
500	13.7	41.3
600	11.4	34.4
700	9.8	29.5

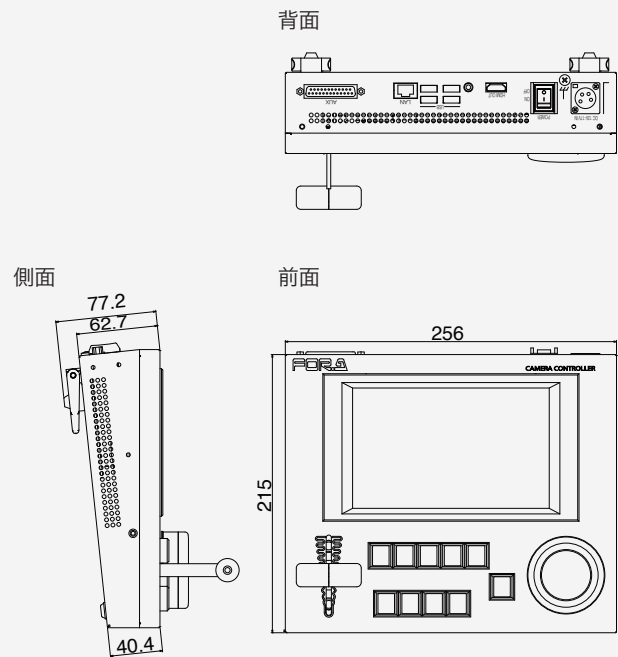
fps: frames per second

## 外観図

### カメラ本体



### オペレーションユニット



株式会社 朋栄 <http://www.for-a.co.jp/>

ISO9001取得  
ISO14001取得  
(佐倉R&D)

- 本社 〒150-0013 東京都渋谷区恵比寿3-8-1 Phone 03-3446-3121 (代)
- 関西支店 〒530-0055 大阪市北区野崎町9-8 永楽ニッセビル Phone 06-6366-8288 (代)
- 札幌営業所 〒004-0015 札幌市厚別区下野幌テクノパーク2-1-16 Phone 011-898-2011 (代)
- 東北営業所 〒980-0021 仙台市青葉区中央2-10-30 仙台明芳ビル Phone 022-268-6181 (代)
- 東海営業所 〒460-0003 名古屋市中区錦1-20-25 広小路YMDビル Phone 052-232-2691 (代)
- 中国営業所 〒730-0012 広島市中区上八丁堀5-2 KMビル Phone 082-224-0591 (代)
- 九州営業所 〒810-0004 福岡市中央区渡辺通2-4-8 福岡小学館ビル Phone 092-731-0591 (代)

- 沖縄営業所 〒900-0015 沖縄県那覇市久茂地3-17-5 美栄橋ビル Phone 098-860-4178 (代)
- 佐倉研究開発センター 〒285-8580 千葉県佐倉市大作2-3-3 Phone 043-498-1230 (代)
- 札幌研究開発センター 〒004-0015 札幌市厚別区下野幌テクノパーク2-1-16 Phone 011-898-2018 (代)

FOR-A Corporation of America FOR-A Corporation of Canada FOR-A Europe S.r.l. FOR-A UK Limited FOR-A Italia S.r.l. FOR-A Corporation of Korea  
FOR-A China Limited FOR-A Middle East-Africa Office Agiv (India) Private Limited (FOR-A India) FOR-A South East Asia Office

機器・システムの保守・メンテナンスのご連絡は下記までご連絡ください

朋栄サービスセンター / 03-3446-8575

24時間365日対応いたします



ご使用の際は、取扱説明書をよくお読みのうえ、正しくお使いください。水、湿気、湯気、ほこり、油などの多い場所に設置しないでください。火災、故障、感電などの原因となることがあります。

記載の商品名および社名はそれぞれ各社の登録商標または商標です。外観および仕様は予告なく変更することがありますのであらかじめご了承ください。カタログと実際の製品の色は印刷の関係で多少異なる場合があります。このカタログの記載内容は2017年11月現在のものです。  
1711NFB