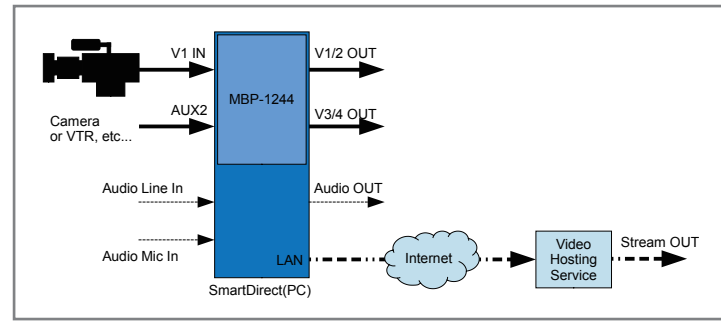


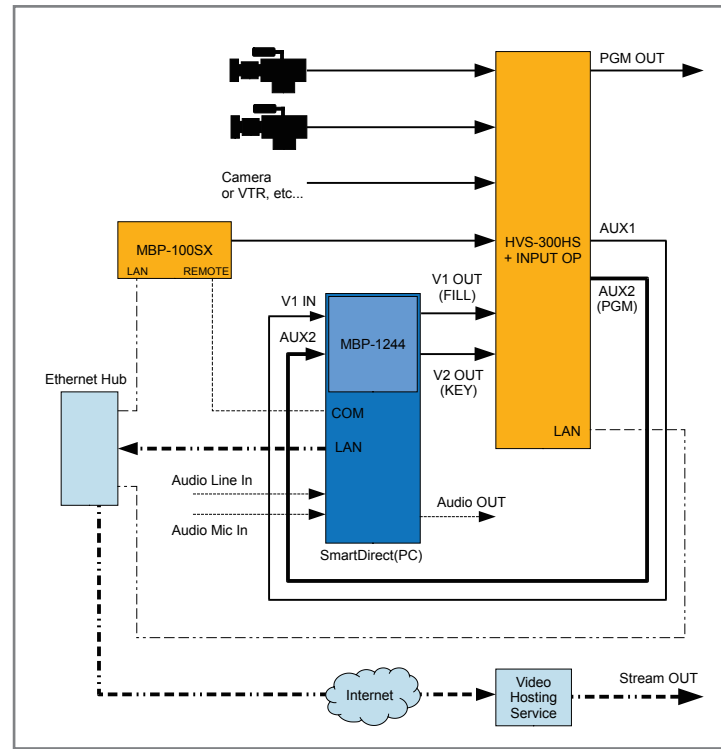
システム構成例

SmartDirect単独運用の場合



- SmartDirectにビデオ信号を入力します(HD/SD-SDI x 2)
- SmartDirectからビデオ出力します(HD/SD-SDI x 4)
- ストリーム配信機能により、インターネット動画配信サービスへ接続することで、インターネットへのライブ配信が可能です*。

ビデオスイッチャ、クリップサーバなど外部機器を接続した場合



- ビデオスイッチャに各種ビデオ信号を入力します。
- 各機器と制御信号を接続します(Ethernet, RS-422など)
- ビデオスイッチャからSmartDirectに信号を入力します(HD/SD-SDI)
- SmartDirectからビデオ出力します(HD/SD-SDI x 2)
- ストリーム配信機能により、インターネット動画配信サービスへ接続することで、インターネットへのライブ配信が可能です*。

*インターネット動画配信サービスへの登録が別途必要です。
また、各種サービスに対応したエンコードソフトウェアについても別途ご用意ください。配信にあたっては各動画配信サービスの規約を遵守してください。

ターンキーシステム構成

- PC: HP Z420 相当品
- グラフィックスカード: NVIDIA Quadro 2000 相当品
- CGプロセッサ: MBP-1244
- プロダクションソフトウェア: SmartDirect
- CGレンダリングエンジン: Brainstorm Easy On Air Graphics
- 各種テンプレート
- HVS-300HS/HVS-350HS 制御プラグインソフト
- MBP-100PD/MBP-100SX/MBP-110SXA 制御プラグインソフト
- OS: Microsoft Windows 7 Professional 32bit SP1以降

安全に関するご注意

ご使用の際は、取扱説明書をよくお読みの上、正しくお使い下さい。
水、湿気、湯気、ほこり、油等の多い場所に設置しないで下さい。
火災、故障、感電などの原因となることがあります。

FOR-A
INNOVATIONS IN VIDEO and AUDIO TECHNOLOGY

株式会社 朋栄

ISO9001取得
ISO14001取得
(佐倉R&D)

■ 本社	〒150-0013 東京都渋谷区恵比寿3-8-1	Phone 03-3446-3121 (代)
■ 関西支店	〒530-0055 大阪市北区野崎町9-8 永楽ニッセビル	Phone 06-6366-8288 (代)
■ 札幌営業所	〒004-0015 札幌市厚別区下野幌テクノパーク2-1-16	Phone 011-898-2011 (代)
■ 東北営業所	〒980-0021 仙台市青葉区中央2-10-30 仙台明芳ビル	Phone 022-268-6181 (代)
■ 中部・北陸営業所	〒460-0003 名古屋市中区錦1-20-25 広小路YMDビル	Phone 052-232-2691 (代)
■ 中国営業所	〒730-0012 広島市中区上八丁堀5-2 KMビル	Phone 082-224-0591 (代)
■ 九州営業所	〒810-0004 福岡市中央区渡辺通2-4-8 福岡小学館ビル	Phone 092-731-0591 (代)
■ 沖縄営業所	〒900-0015 沖縄県那覇市久茂地3-17-5 美栄橋ビル	Phone 098-860-4178 (代)
■ 佐倉研修センター	〒285-8580 千葉県佐倉市大作2-3-3	Phone 043-498-1230 (代)
■ 札幌研修センター	〒004-0015 札幌市厚別区下野幌テクノパーク2-1-16	Phone 011-898-2018 (代)

FOR-A Corporation of America / California FOR-A Corporation of Canada / Toronto FOR-A UK Limited / London
FOR-A Italia S.r.l / Milan FOR-A Corporation of Korea / Seoul FOR-A China Limited / Beijing FOR-A MEA office / Dubai
<http://www.for-a.co.jp/>
記載の商品名及び社名はそれぞれ各社の登録商標または商標です。外観及び仕様は予告なく変更することがありますので予めご了承下さい。
カタログと実際の製品の色の印刷の誤差で多少異なる場合があります。このカタログの記載内容は2012年10月現在のものです。1210FJ2B

オールインワンライブプロダクションシステム SmartDirect



ALL-IN-ONE LIVE PRODUCTION SYSTEM SMARTDIRECT POWERED BY BRAINSTORM



機器・システムの保守・メンテナンスのご連絡は下記までお願い致します。
朋栄サービスセンター / 03-3446-8575
24時間365日対応致します。

SmartDirect(スマートダイレクト)は、誰でも簡単に番組制作を可能にするプロダクションシステムです。シナリオ制作、プレイリスト、テロップ、カメラスイッチングなど、コンテンツ制作に必要な様々な機能を搭載しています。さらに、バーチャルスタジオ機能やビデオスイッチャリンクを追加することで、より幅広い演出が可能です。ビデオ出力だけでなく、インターネットへのビデオ配信機能も搭載しています。

SmartDirectがあれば、映像制作の演出の幅が大きく広がります。

SmartDirect 主な特徴

プログラムサンプル

- 様々なシチュエーションを想定したプログラムサンプルを用意
- プログラムは自由にカスタマイズ可能
- 内部はプレイリスト、テンプレートで構成
- オープニングからエンディングまで用途に合ったコンテンツの流れを簡単に組み上げることが可能

プレイリスト / ダイレクトボタン

- 様々なシチュエーションを想定したプレイリストを用意
- プレイリストは自由にカスタマイズ可能
- テンプレートから必要なものを選択するシンプルな操作で、プレイリストを組み上げることが可能
- 複数のテンプレートを選択し、同時に送出することも可能
- プレイリストとは別にダイレクトボタンの設定が可能

テンプレート

- 様々なシチュエーションを想定した素材テンプレートを用意
- Adobe® Photoshop®を使用して作成することも可能
- Brainstorm eStudioを使用することで、フル3DCGテンプレートも作成可能

<素材テンプレート例>

キャラクタジェネレータ

- 文字装飾やアニメーション付きテロップを簡単に制作可能
- 外部のミキサーで合成するためのFill/Key信号を出力することも可能

クリッププレーヤ

- ムービーファイルの再生が可能
- HD解像度ムービーの再生や、複数ファイルの再生にも対応

地図データ

- 静止画やアニメーション地図を作成可能
- 地図中にテキストやオブジェクトを追加することも可能

ストリーミング

- SmartDirectのPGM出力をネット配信ソフトウェアに内部的に転送するパイプラインを開発。ネット配信用に別端末を用意することなく、SmartDirect 1台で実現

※ネット配信サービスへの登録が必要です



プログラムサンプル選択画面

プレイリスト画面



3D グラフテンプレート



3D テロップテンプレート



天気予報テンプレート



CG ワイプテンプレート



P-in-P テンプレート



USTREAM
YouTube
ニコニコ動画
など



オプション機能

バーチャルスタジオ

- バーチャルスタジオ機能「VRCAM-S」の追加が可能
 - カメラを動かすことなく、ダイナミックなカメラワークを実現
- ※収録にはクロマキーバックが必要です



クリップサーバリンク

- 外部クリップサーバを制御可能
 - クリップサーバの出力映像は入力ソースとしても表示可能
- ※対象モデル:
MBP-100PD/MBP-100SX/ MBP-110SXA



ビデオスイッチャリンク

- ビデオスイッチャとの連携によりCGワイプやマルチ画面ワイプなどの凝った演出が可能
 - ビデオスイッチャ制御プラグインによりテンプレートからの制御も可能
- ※対象モデル:HVS-300HS/HVS-350HS



SmartDirect によるコンテンツ制作の流れ

準備

1. プログラムを選ぶ

SmartDirectでは、コンテンツ制作を想定した複数のプログラムを用意。ニュース、スポーツ、プレゼンなど用途に合わせたプログラムを選ぶと、スタンダードなプレイリストや素材テンプレートがセットアップされます。もちろん、自分で保存したプログラムを選ぶこともできます。



2. プレイリストを編集する

選んだプログラムをベースに、進行に合わせて細かな編集を行います。コーナーの追加や素材テンプレートの変更など、イメージ通りのプレイリストを作り込んでください。



3. テンプレートを編集する

プレイリストが出来たら、各コーナーを形成するテンプレートの内容を編集します。テロップの内容を変更したり、データを入れ替えたり、色を変えたり、細かな修正を行うことであなただけのオリジナルプログラムが出来上がります。



4. ダイレクトボタンを編集する

プレイリストの流れとは別に、直接操作したいテンプレートやプレイリスト中の特定のアクションをダイレクトボタンとして登録することができます。オンエア中の予期せぬイベントや事前に順番が決まっていないものを登録していくことでスムーズな番組運用が可能になります。



本番

1. プログラムを読みだして TAKE! (これだけ)

本番では事前に仕込んだプレイリストに従ってTAKEボタンを押すだけです。カメラの切り換えやテロップのON/OFF、動画の再生など、必要な操作はすべてTAKEボタンひとつで行えます。すべてをTAKEするだけでなく、自分で操作したい項目を残しておくこともできます。通常、何人ものスタッフが必要なシステム運用をたったひとりでも実現することができます。



2. ランダム TAKE にはダイレクトボタン!

本番では事前に仕込んだプレイリスト通りに進行しないこともあります。そんな時には登録したダイレクトボタンをクリック! プレイリストで決められた進行だけでなく、ライブならではの即興性を活かした演出も簡単に実現することができます。



例えばこんな使い方

- オープニングやエンディングなど、定型の流れのある部分はプレイリストを仕込んでTAKE!
- コーナー内のカメラ切り換えやテロップ、動画再生などのアクションはダイレクトボタンに登録して即興演出!